

GESI

Gessi Sp.A. Parco Gessi, 13037 Serravalle Sesia (Vercelli) Italy
 Tel.0039 0163 454111 Fax.0039 0163 453150
 www.gessi.com e-mail: gessi@gessit gennaio 2003 copyright © GESSI Sp.A.

DIVERSO 09109

PARTI INTERNE CORPO RUBINETTO DI ARRESTO



formato / size

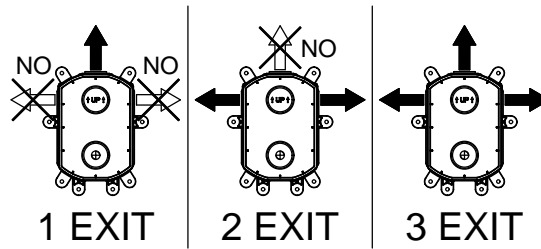
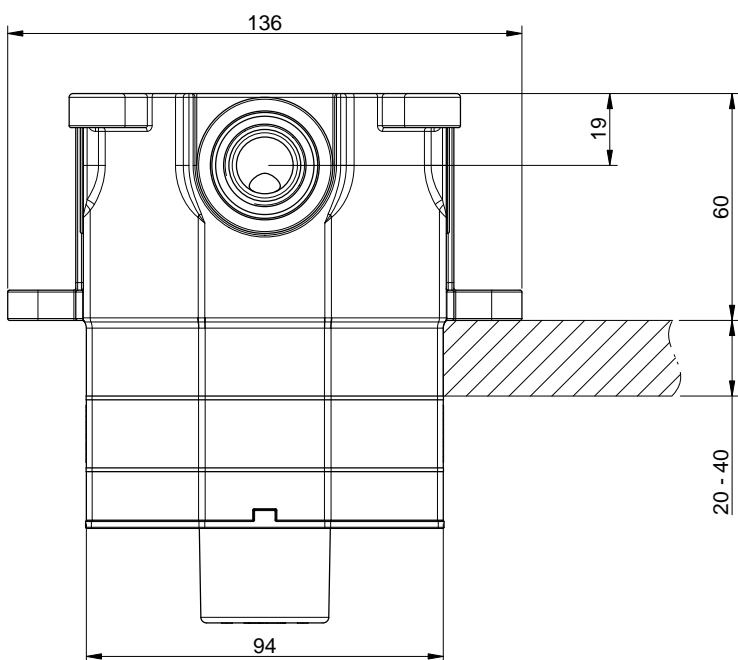
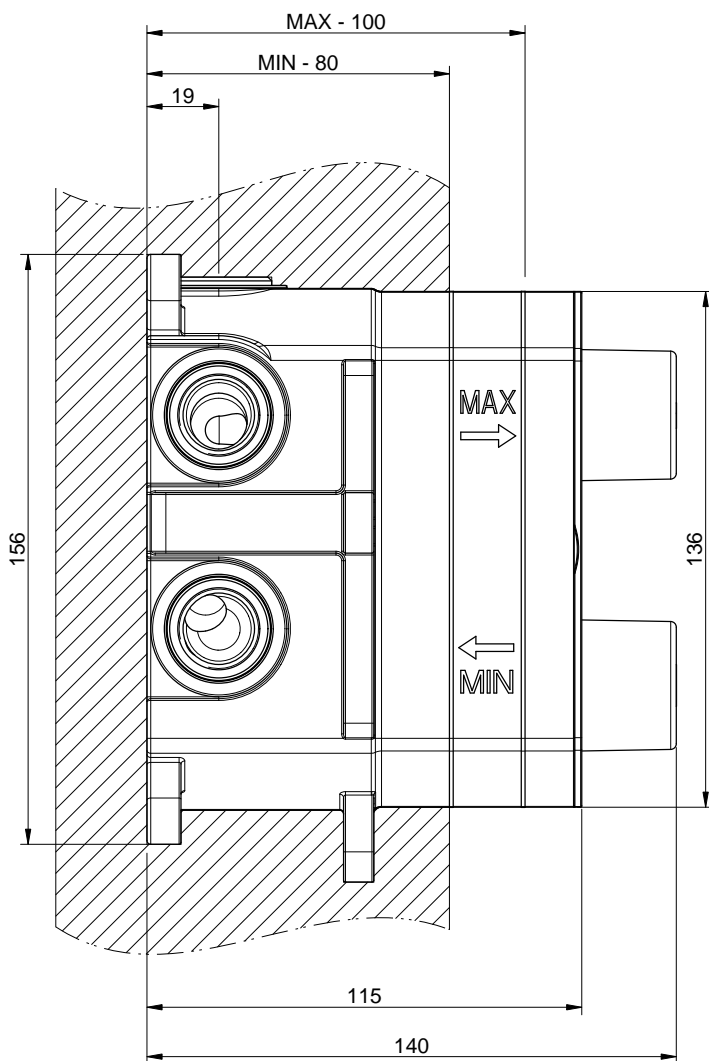
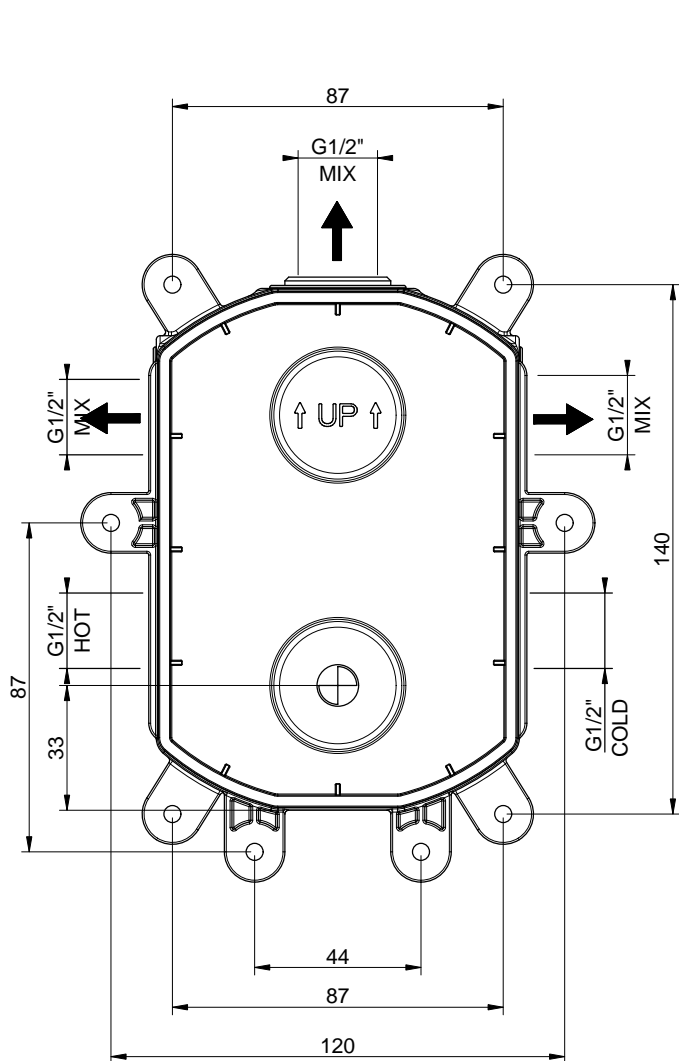
A4

Rev.

1 0

codice cliente / client code

G000

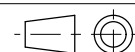


GESSI

PARTI INCASSO 09269

CORPO INCASSO TERMOSTATICO 1, 2, 3 VIE

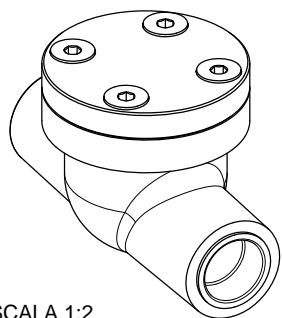
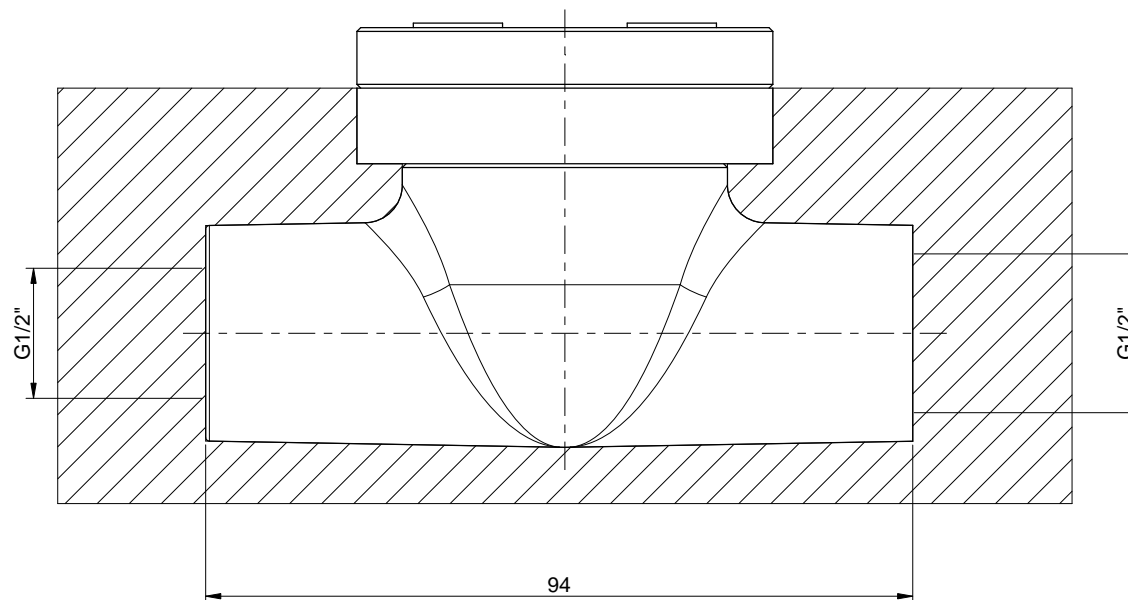
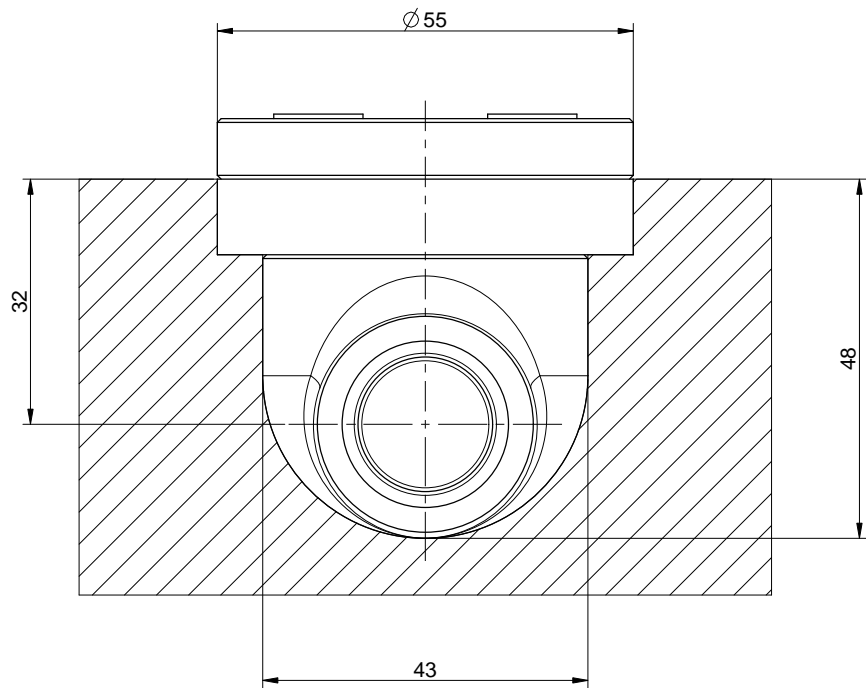
Formato **A4**



Dis.: GPF0926910000G000

Gessi S.p.A. Parco Gessi, 13037 Serravalle Sesia (Vercelli) Italy Tel. 0039 0163 454111 Fax. 0039 0163 453150 www.gessi.com e-mail: gessi@gessi.it

This drawing by its legislation cannot be disclosed or reproduced without a written authorization released by GESSI S.p.A. - 2016 Copyright® GESSI S.p.A.



SCALA 1:2

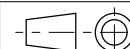
GESSI

PARTI INCASSO 20399

PARTE INCASSO PER BOCCA LAVABO DA TERRA

Formato

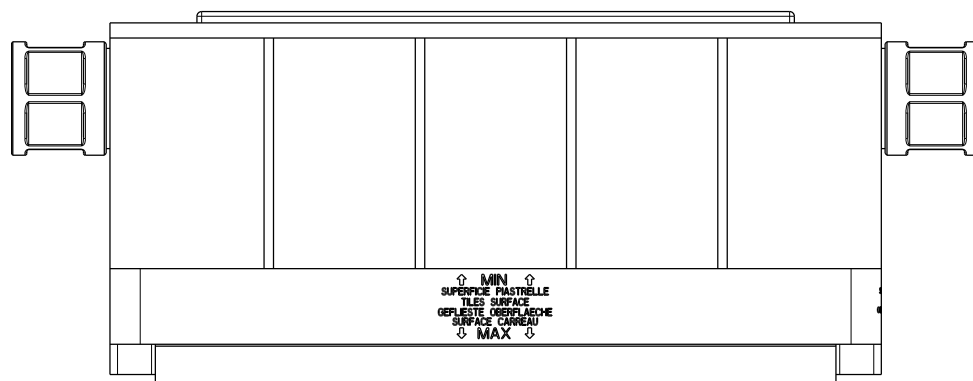
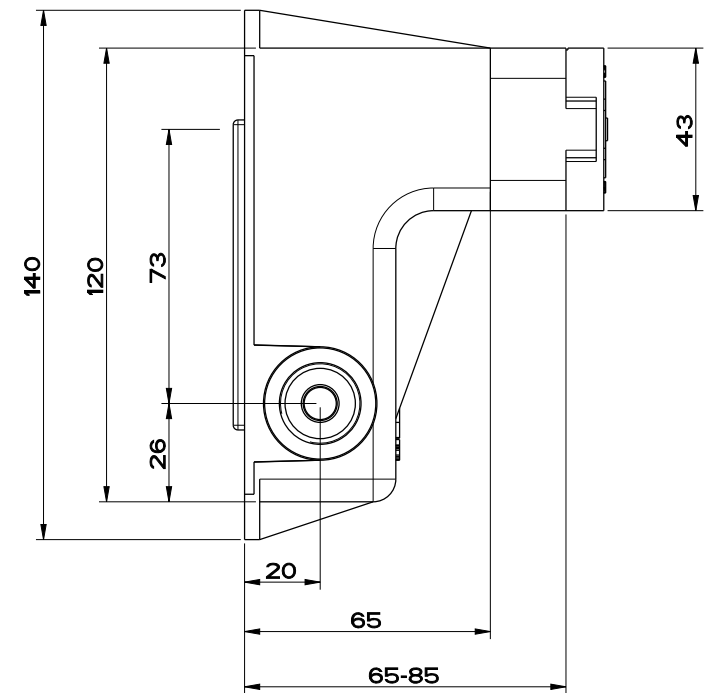
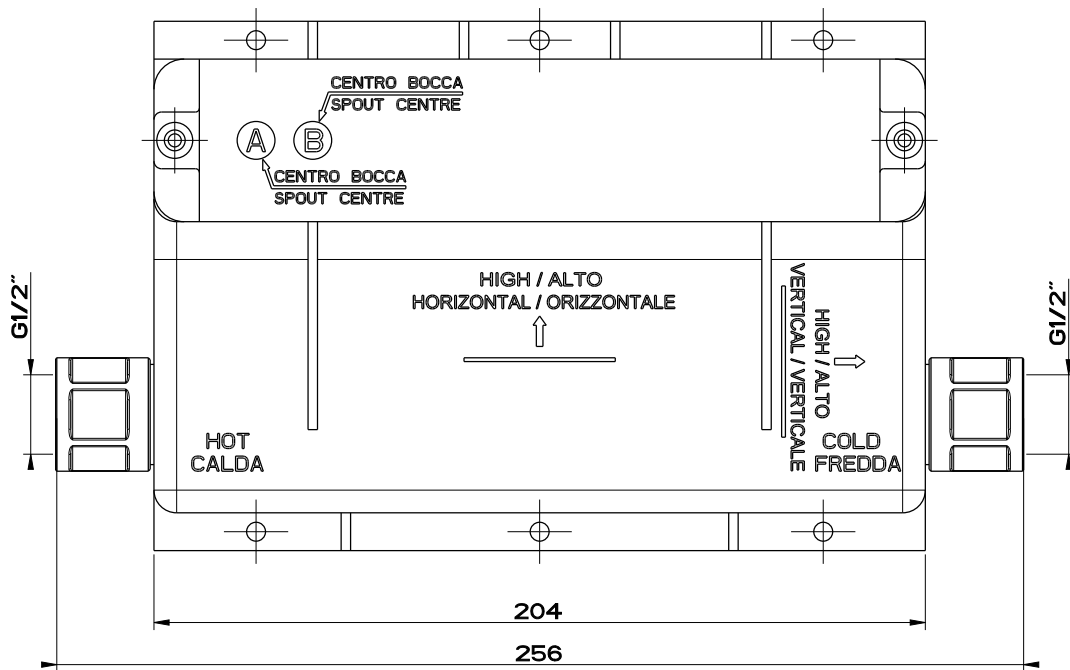
A4



Dis.: GPF203990000G000

Gessi S.p.A. Parco Gessi, 13037 Serravalle Sesia (Vercelli) Italy Tel.0039 0163 454111 Fax.0039 0163 453150 www.gessi.com e-mail:gessi@gessi.it

This drawing by its legislation cannot be disclosed or reproduced without a written authorization released by GESSI S.p.A. - 2011 Copyright® GESSI S.p.A.



GESSI

Gessi Sp.A. Parco Gessi, 13037 Serravalle Sesia (Vercelli) Italy
 Tel.0039 0163 454111 Fax.0039 0163 453150
 www.gessi.com e-mail: gessi@gessit settembre 2003 copyright © GESSI Sp.A.

RETTANGOLO 20497

PARTI INCASSO PER LAVABO A MURO



formato / size

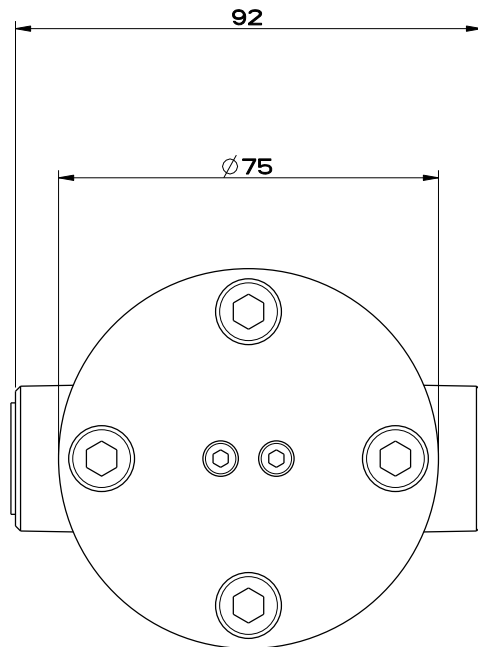
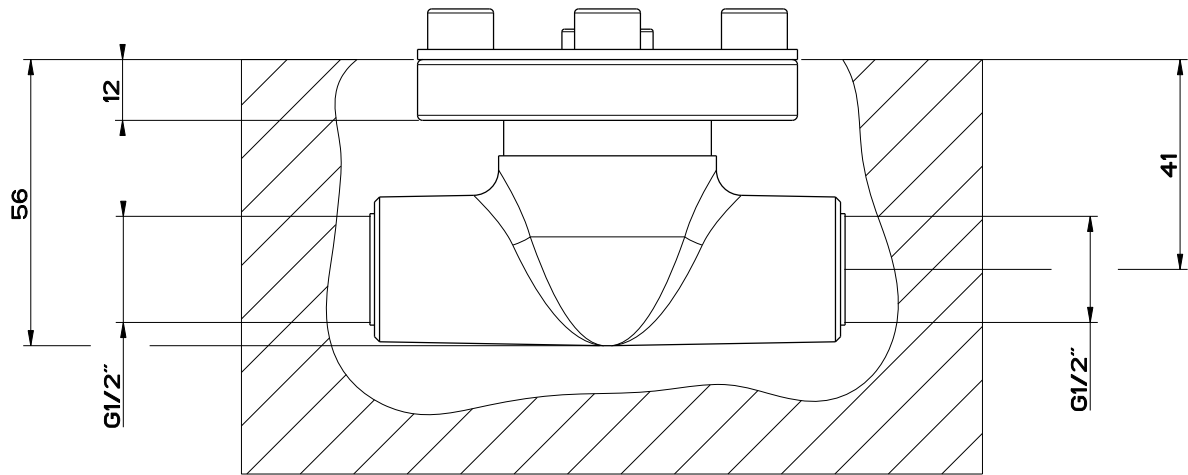
A4

Rev.

2

codice cliente / client code

Standard

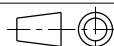


GESSI

Gessi S.p.A. Parco Gessi, 13037 Serravalle Sesia (Vercelli) Italy
 Tel.0039 0163 454111 Fax.0039 0163 453150
 www.gessi.com e-mail: gessi@gessi.it giugno 2011 copyright © GESSI S.p.A.

20699

Parte incasso per miscelatore

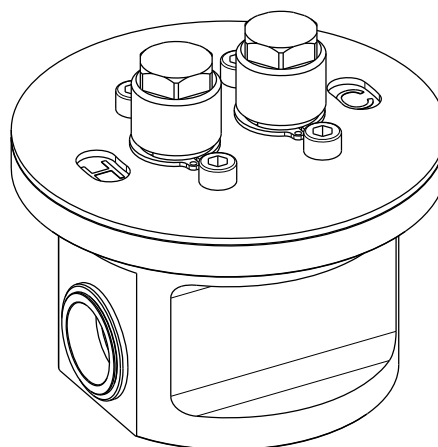
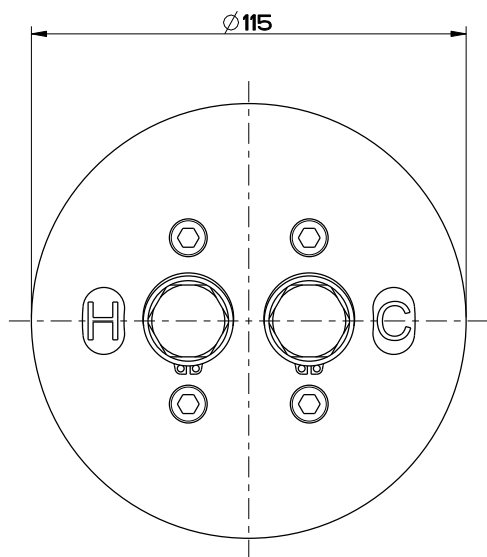
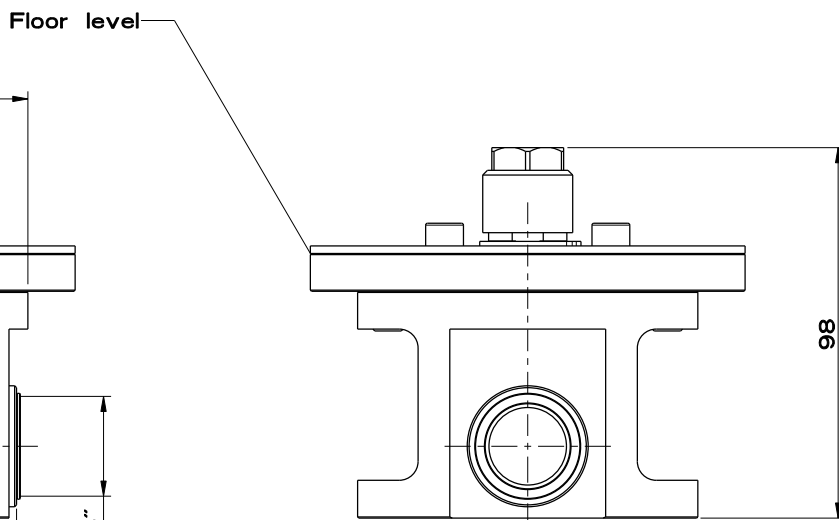
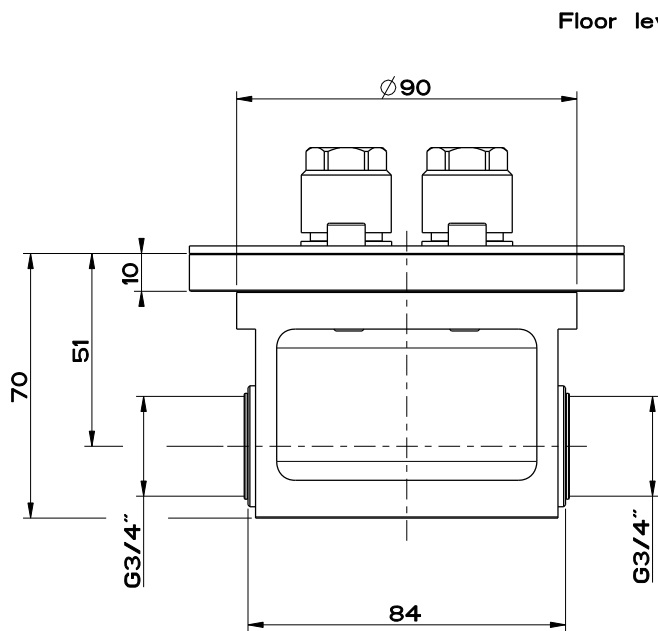


formato / size
A4

Rev.
1

codice cliente / client code
Standard

Il presente disegno a termine di legge non può essere reso pubblico o riprodotto senza l'autorizzazione scritta della GESSI S.p.A. - giugno 2011 copyright © GESSI S.p.A.

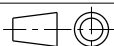


GESSI

Gessi S.p.A. Parco Gessi, 13037 Serravalle Sesia (Vercelli) Italy
 Tel.0039 0163 454111 Fax.0039 0163 453150
 www.gessi.com e-mail: gessi@gessi.it settembre 2011 copyright © GESSI S.p.A.

GOCCIA 24997

PARTI INCASSO PER PIANTANA ESTERNO VASCA AD ALTA PORTATA



formato / size

A4

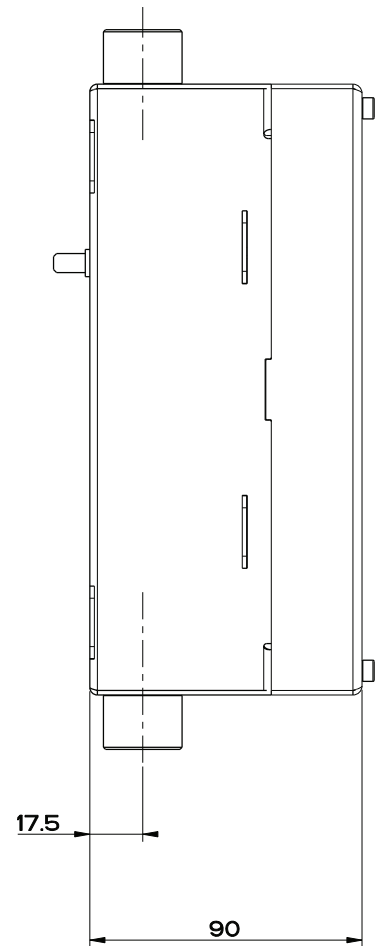
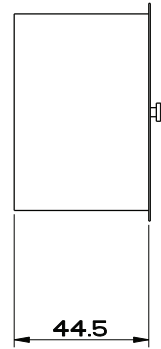
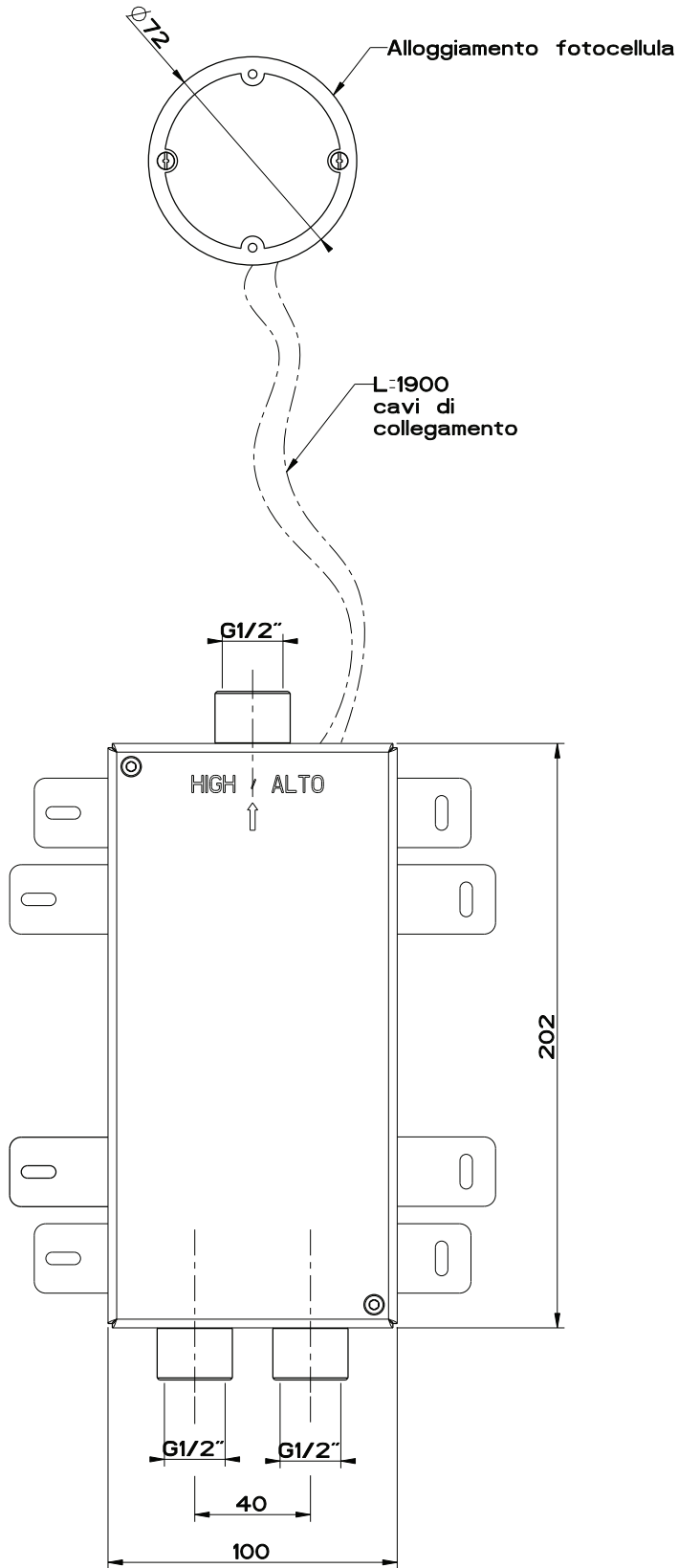
Rev.

0

codice cliente / client code

Standard

Il presente disegno a termine di legge non puo' essere reso pubblico o riprodotto senza l'autorizzazione scritta della GESSI S.p.A. - settembre 2011 copyright © GESSI S.p.A.

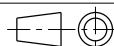


GESSI

Gessi S.p.A. Parco Gessi, 13037 Serravalle Sesia (Vercelli) Italy
 Tel.0039 0163 454111 Fax.0039 0163 453150
 www.gessi.com e-mail: gessi@gessi.it giugno 2010 copyright © GESSI S.p.A.

30629

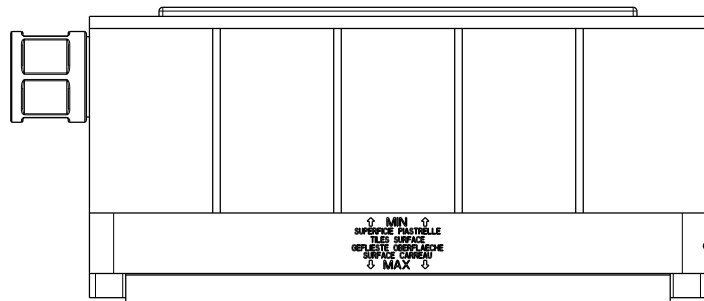
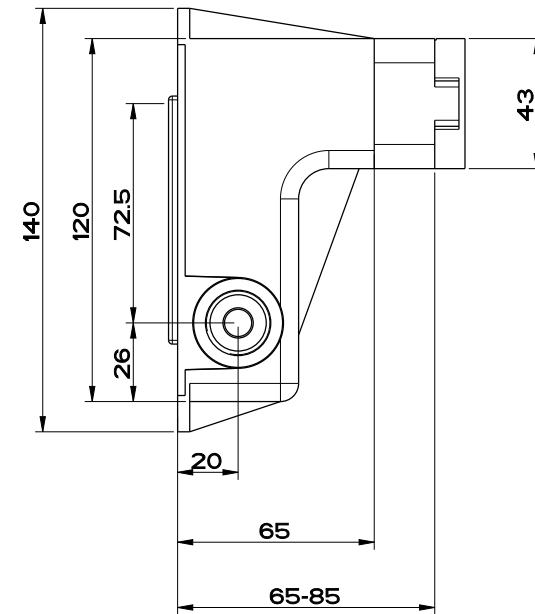
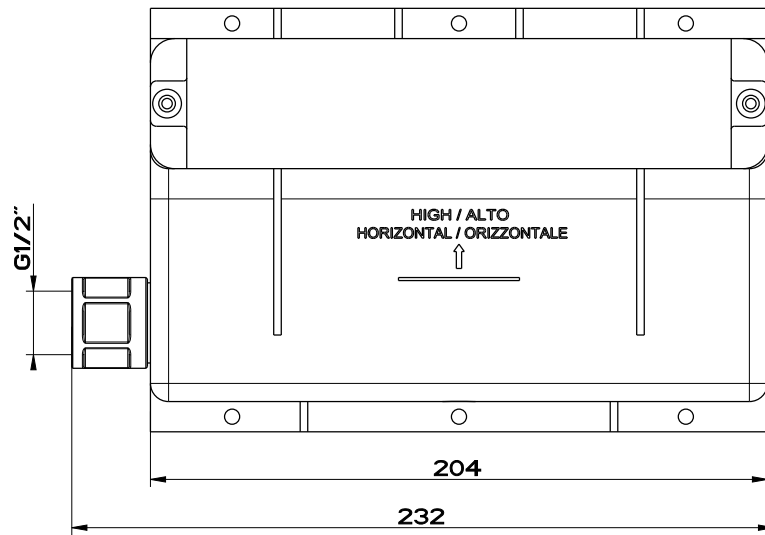
PARTI INCASSO COMANDO REMOTO ELETTRONICO CON BOX REGOLAZ TEMPERATURA/PORTATA



formato / size
A4

Rev.
0

codice cliente / client code
Standard

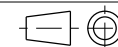


GESSI

Gessi Sp.A. Parco Gessi, 13037 Serravalle Sesia (Vercelli) Italy
Tel.0039 0163 454111 Fax.0039 0163 453150
www.gessi.com e-mail: gessi@gessit maggio 2009 copyright © GESSI Sp.A.

32940

PARTI INCASSO PER WATER TUBE KNEIPP CON COMANDO OPEN/CLOSED



formato / size

A4

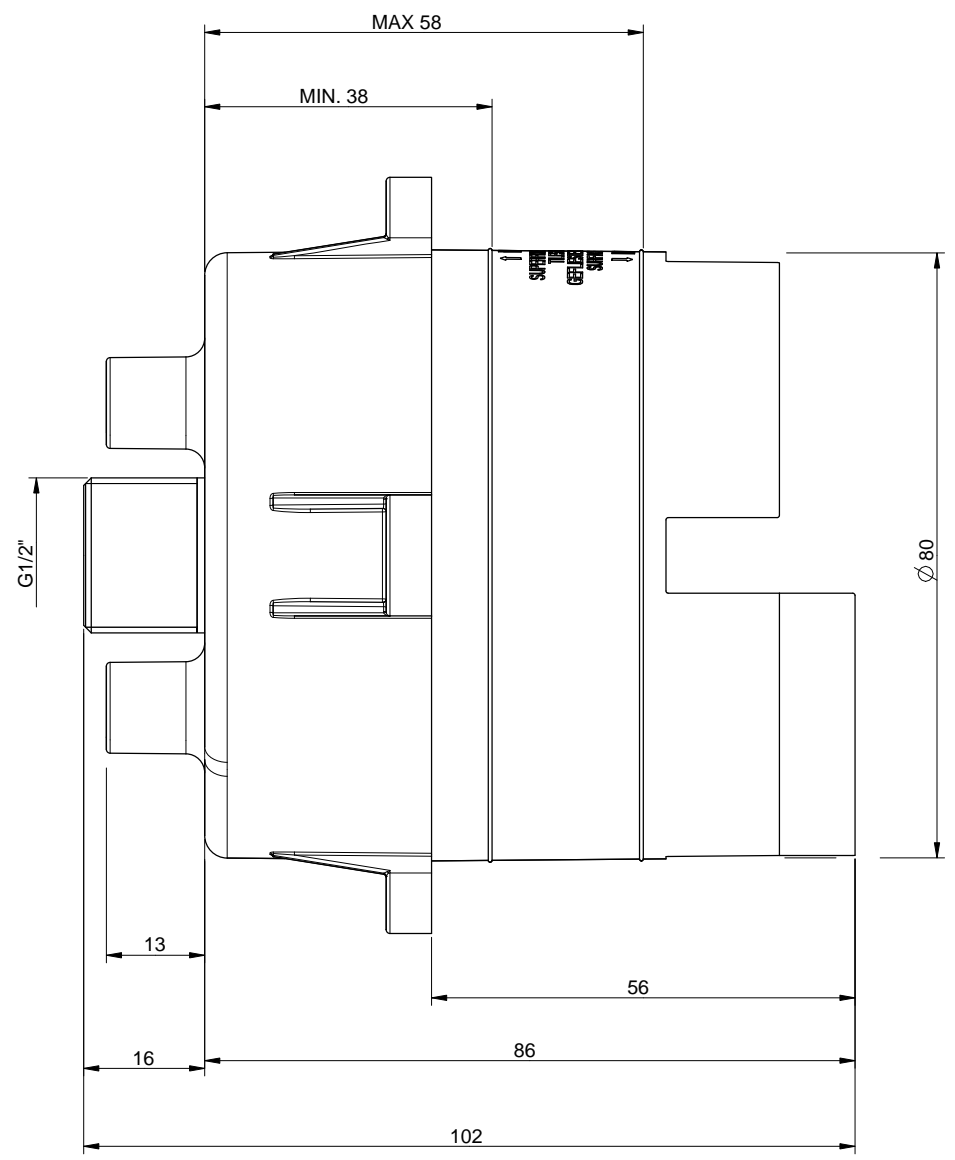
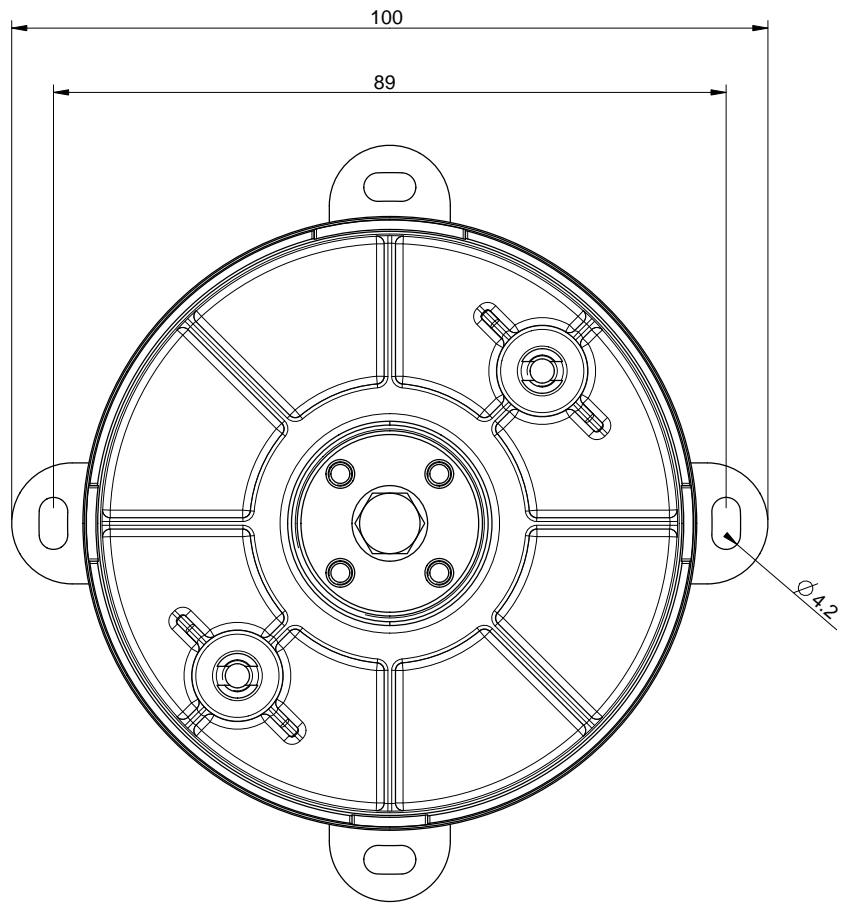
Rev.

1

codice cliente / client code

Standard

Il presente disegno a termine di legge non può essere reso pubblico o riprodotto senza l'autorizzazione scritta della GESSI Sp.A. - maggio 2009 copyright © GESSI Sp.A.



Gessi S.p.A. Parco Gessi, 13037 Serravalle Sesia (Vercelli) Italy

Tel.0039 0163 454111 Fax.0039 0163 453150

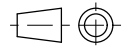
www.gessi.com e-mail: gessi@gessi.it

giugno 2010

copyright©GESSI S.p.A.

PARTI INCASSO 32985

PARTI INCASSO PER SOFFIONE LATERALE ORIENTABILE TONDO



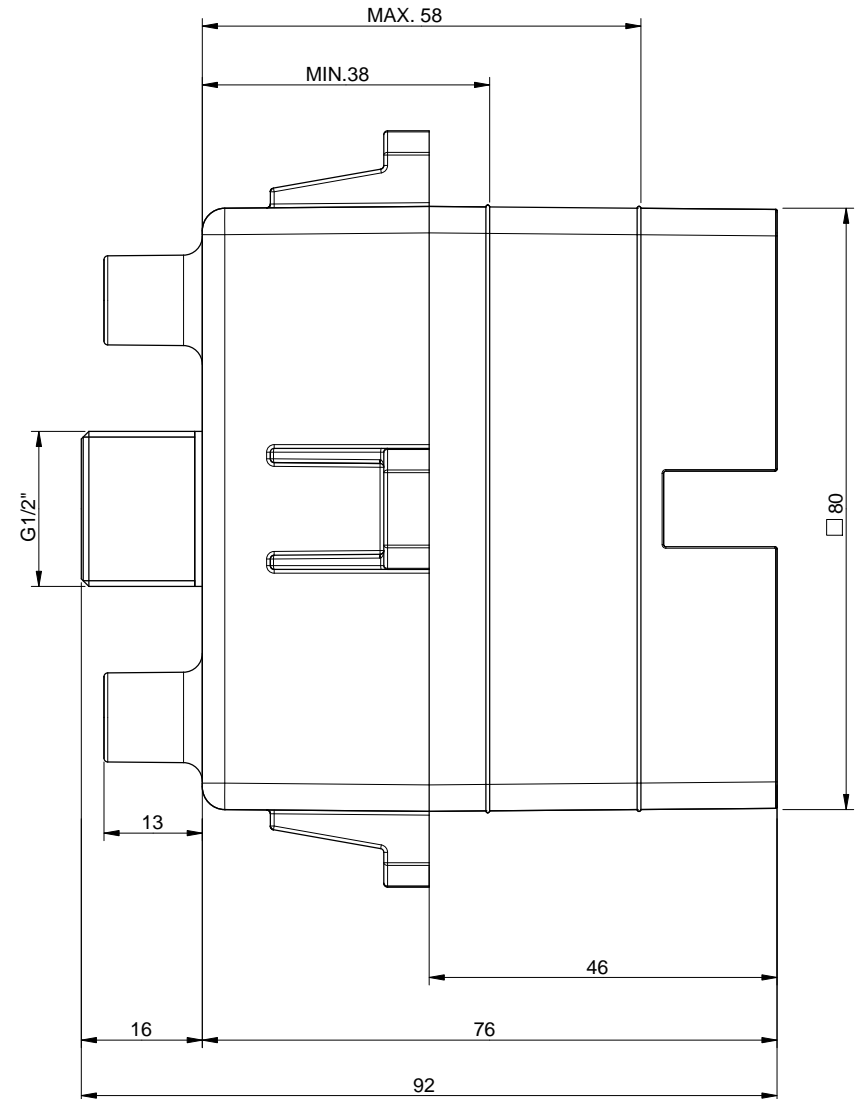
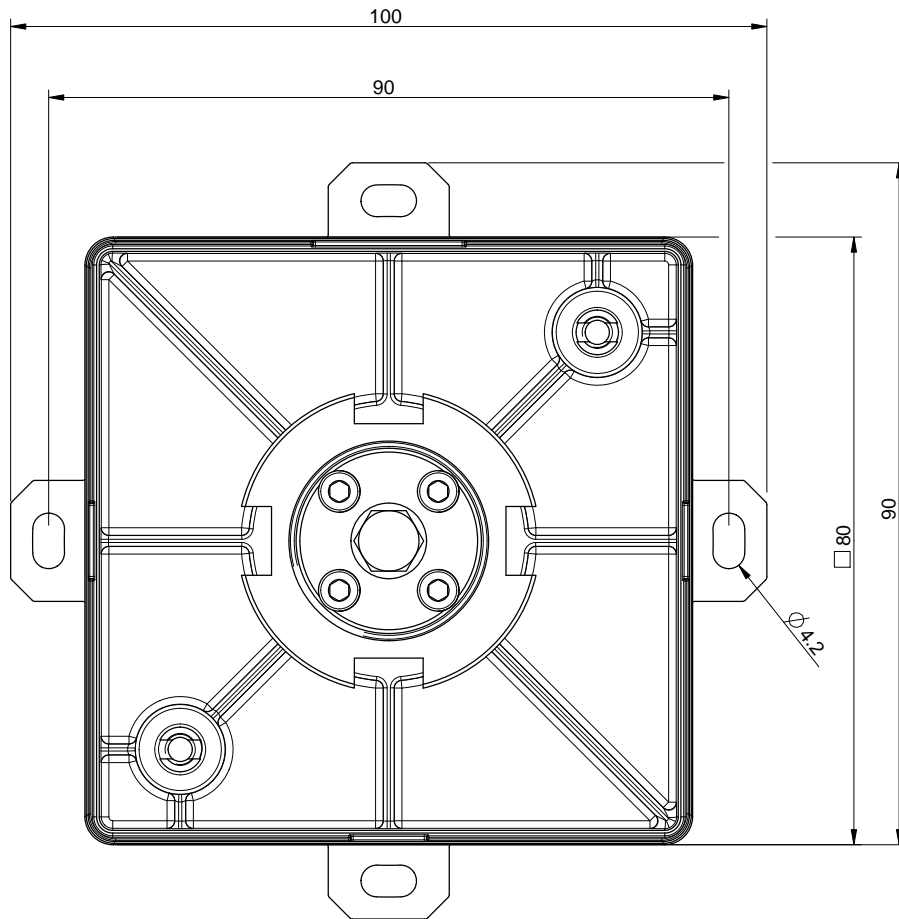
formato / size

A4

Rev.

1

codice cliente / client code



GESI

Gessi S.p.A. Parco Gessi, 13037 Serravalle Sesia (Vercelli) Italy

Tel.0039 0163 454111 Fax.0039 0163 453150

www.gessi.com e-mail: gessi@gesi.it

giugno 2010

copyright©GESI S.p.A.

PARTI INCASSO 32987

PARTI INCASSO PER SOFFIONE LATERALE ORIENTABILE QUADRO



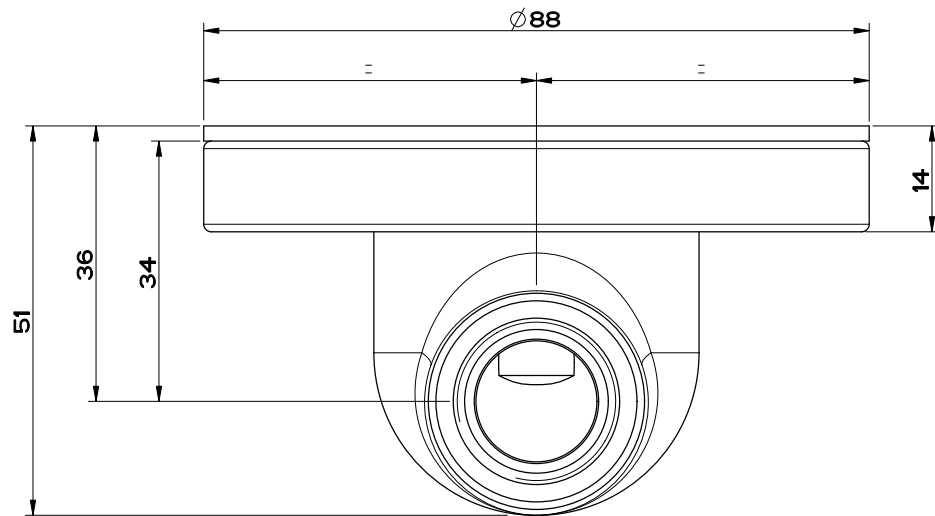
formato / size

A4

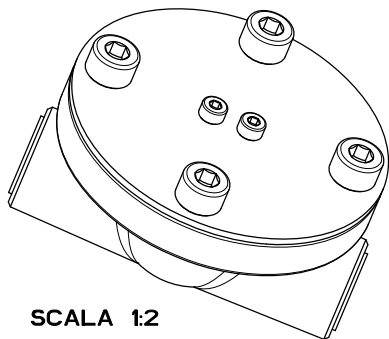
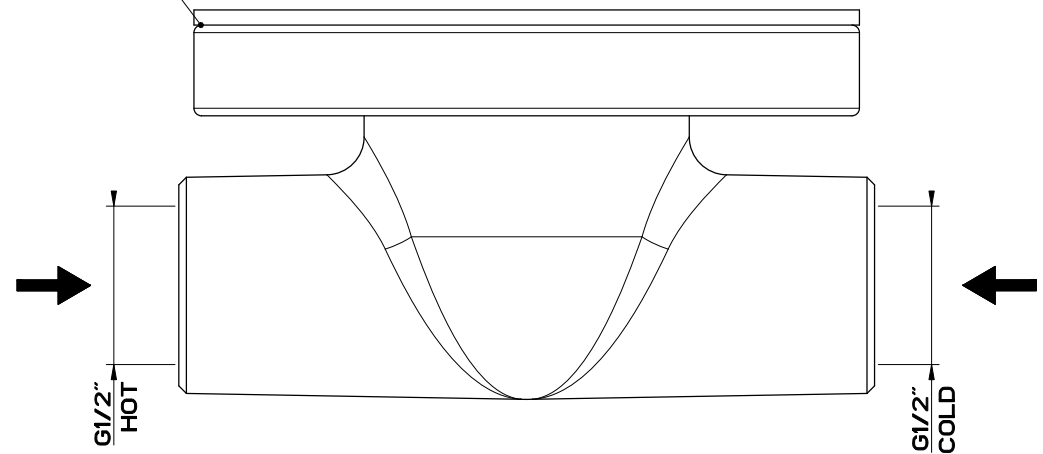
Rev.

1

codice cliente / client code



FLOOR LEVEL



SCALA 1:2

GESI

Gessi Sp.A. Parco Gessi, 13037 Serravalle Sesia (Vercelli) Italy
 Tel.0039 0163 454111 Fax.0039 0163 453150
 www.gessi.com e-mail: gessi@gessit settembre 2014 copyright © GESSI Sp.A.

GOCCIA 33629

PARTE INCASSO PER LAVABO DA TERRA "GOCCIA"



formato / size

A4

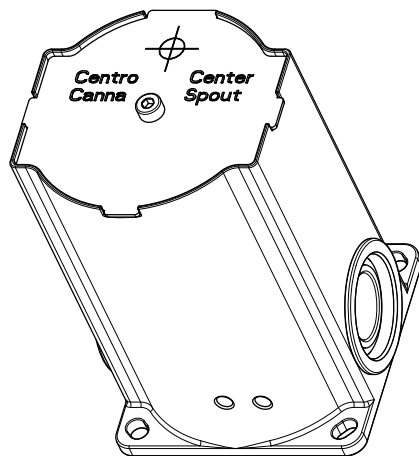
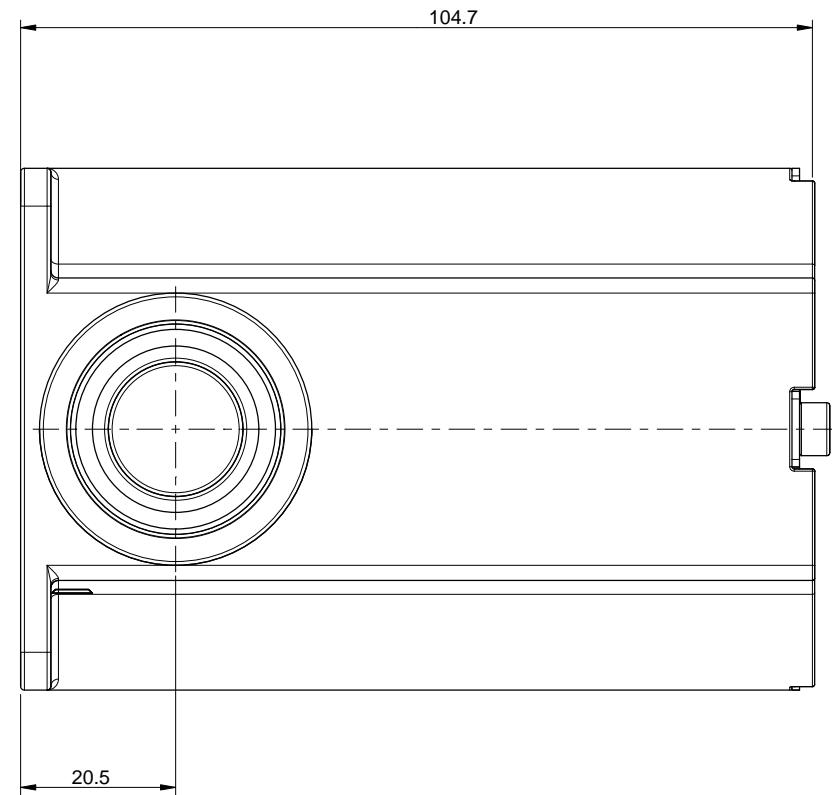
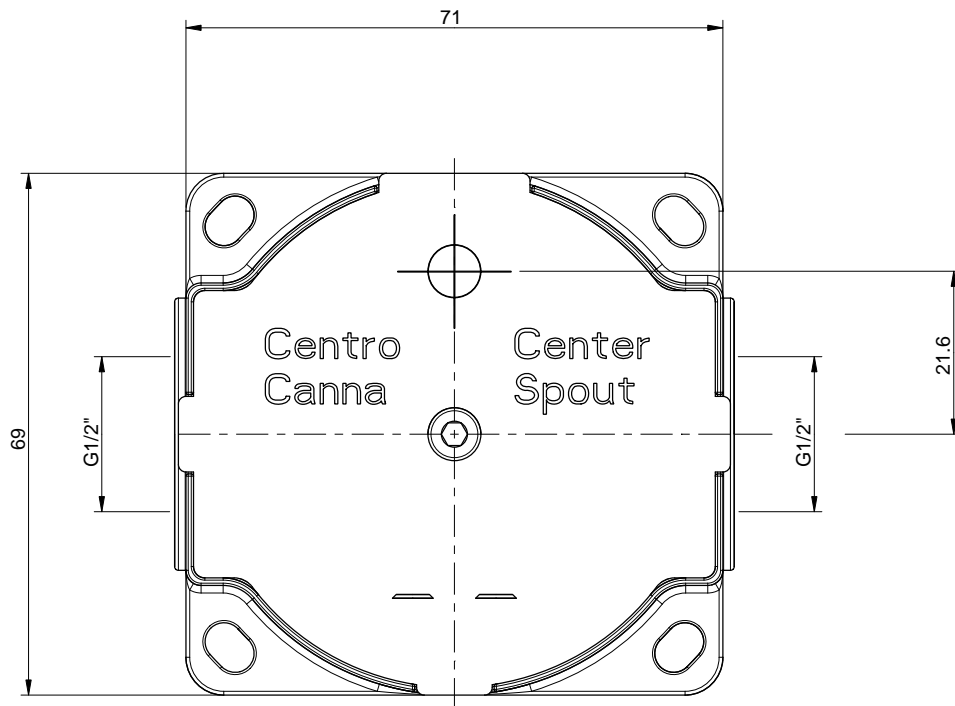
Rev.

0 0

codice cliente / client code

G000

Il presente disegno a termine di legge non puo' essere reso pubblico o riprodotto senza l'autorizzazione scritta della GESSI Sp.A. - settembre 2014 copyright©GESSI Sp.A.



SCALA 1:2

GESI

Gessi S.p.A. Parco Gessi, 13037 Serravalle Sesia (Vercelli) Italy

Tel.0039 0163 454111 Fax.0039 0163 453150

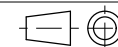
www.gessi.com e-mail: gessi@gesi.it

aprile 2008

copyright©GESI S.p.A.

GOCCIA 33687

PARTE INCASSO MISCELATORE MONOCOMANDO LAVABO GOCCIA



formato / size

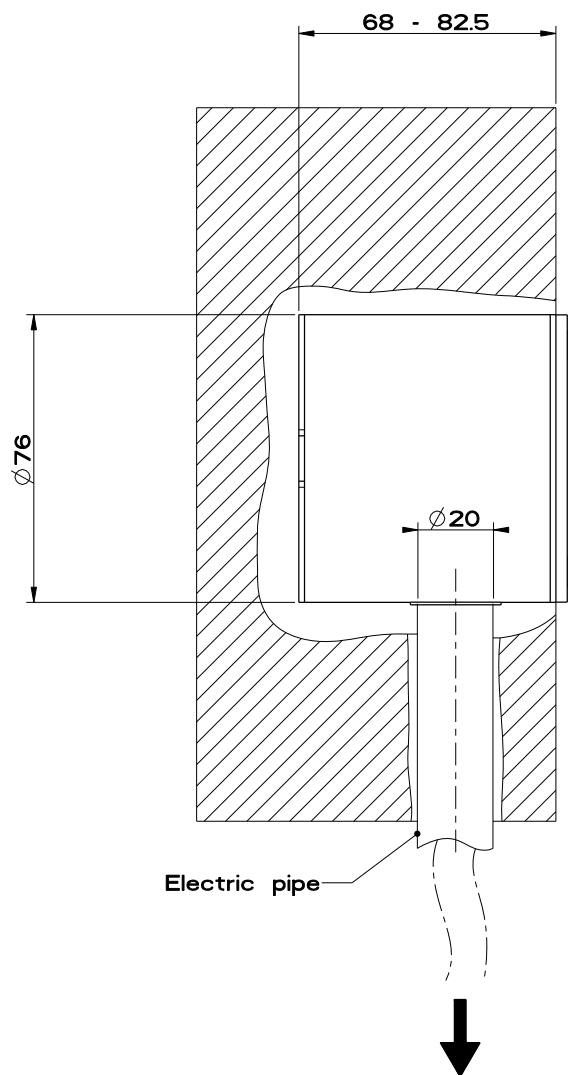
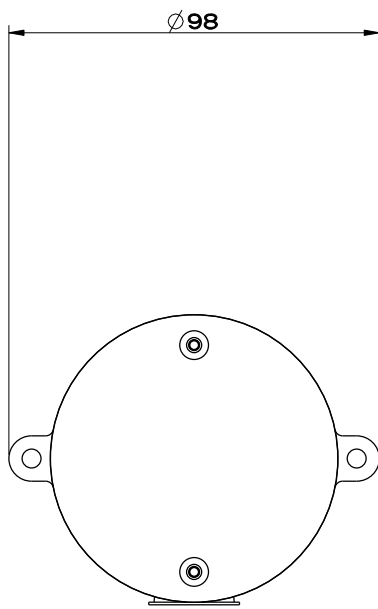
A4

Rev.

2

codice cliente / client code

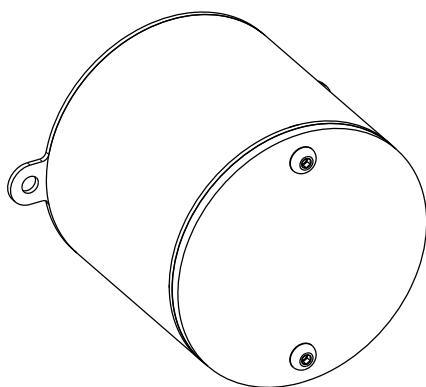
G000



Electric pipe



The connection to the freestanding spout is not included.



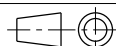
Matching with:
 33717 Freestanding spout.White gres base.
 33716 Freestanding spout.Black gres base.

GESI

Gessi Sp.A. Parco Gessi, 13037 Serravalle Sesia (Vercelli) Italy
 Tel.0039 0163 454111 Fax.0039 0163 453150
 www.gessi.com e-mail: gessi@gessi.it giugno 2010 copyright © GESSI S.p.A.

GOCCIA 33727

Parte incasso per comando remoto elettronico



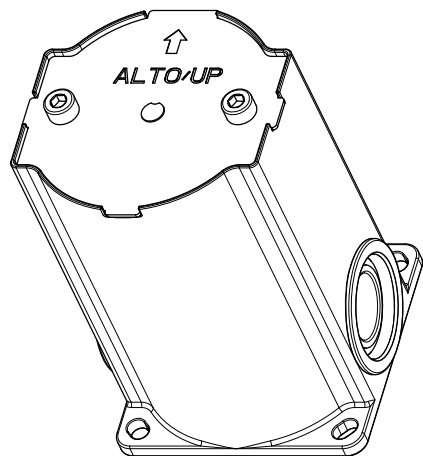
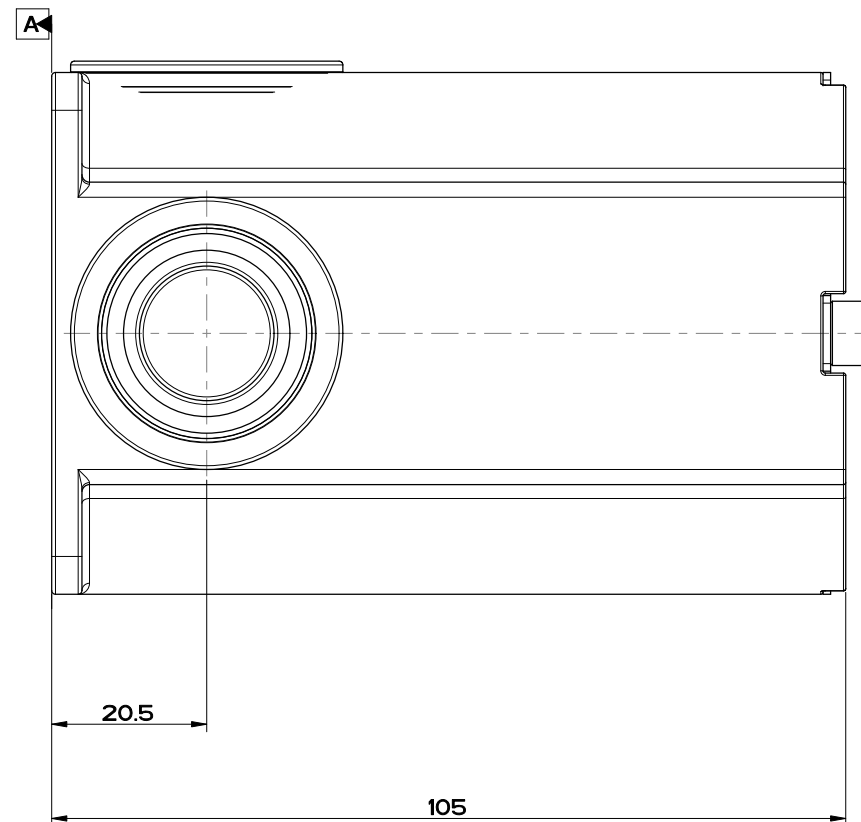
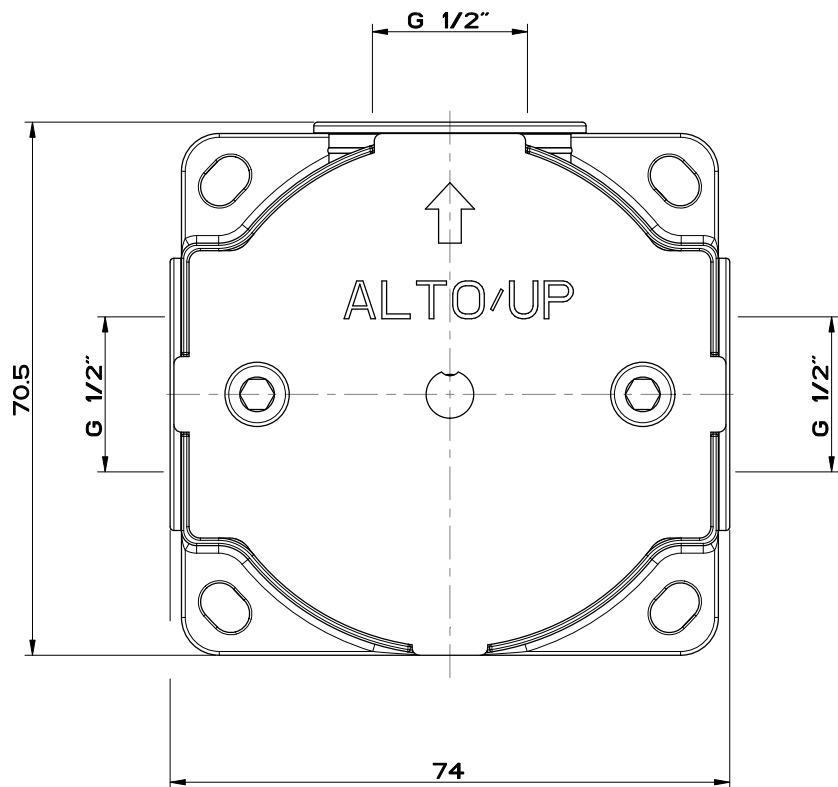
formato / size

A4

Rev.

0

codice cliente / client code



SCALA 1:2

GESSI

Gessi Sp.A. Parco Gessi, 13037 Serravalle Sesia (Vercelli) Italy
 Tel.0039 0163 454111 Fax.0039 0163 453150
 www.gessi.com e-mail: gessi@gessit maggio 2010 copyright © GESSI Sp.A.

GOCCIA 33745

PARTE INCASSO PER MISCELATORE MONOCOMANDO LAVABO



formato / size

A4

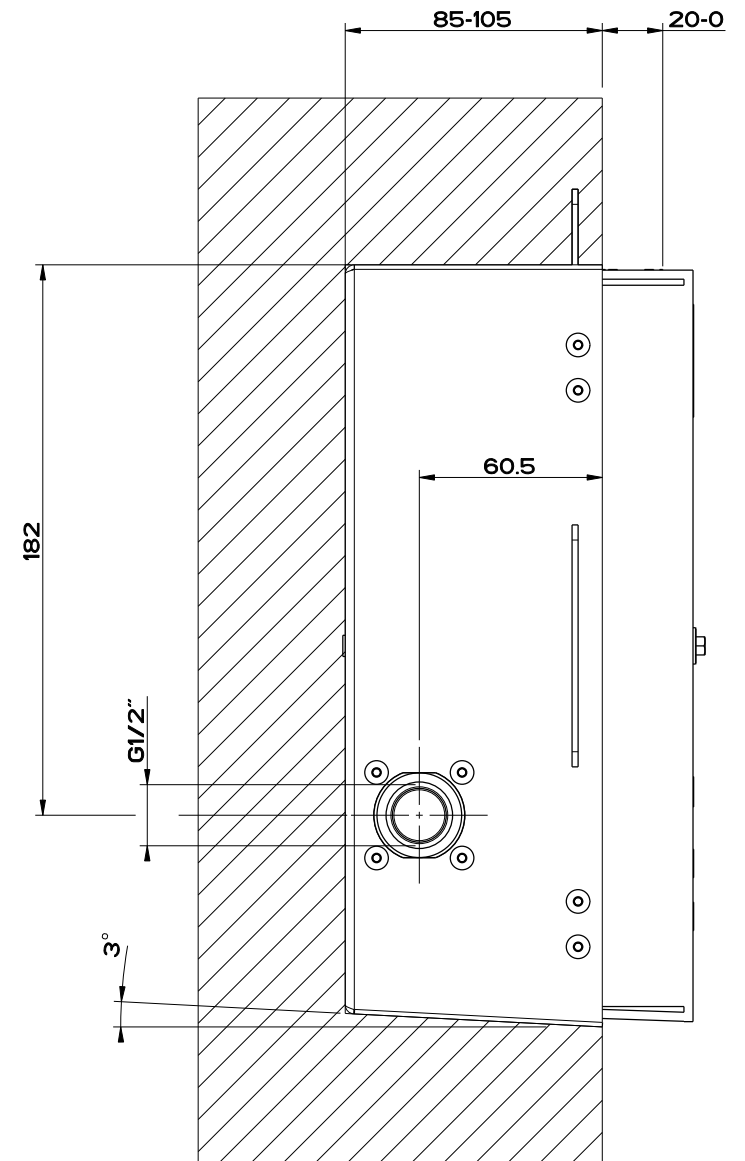
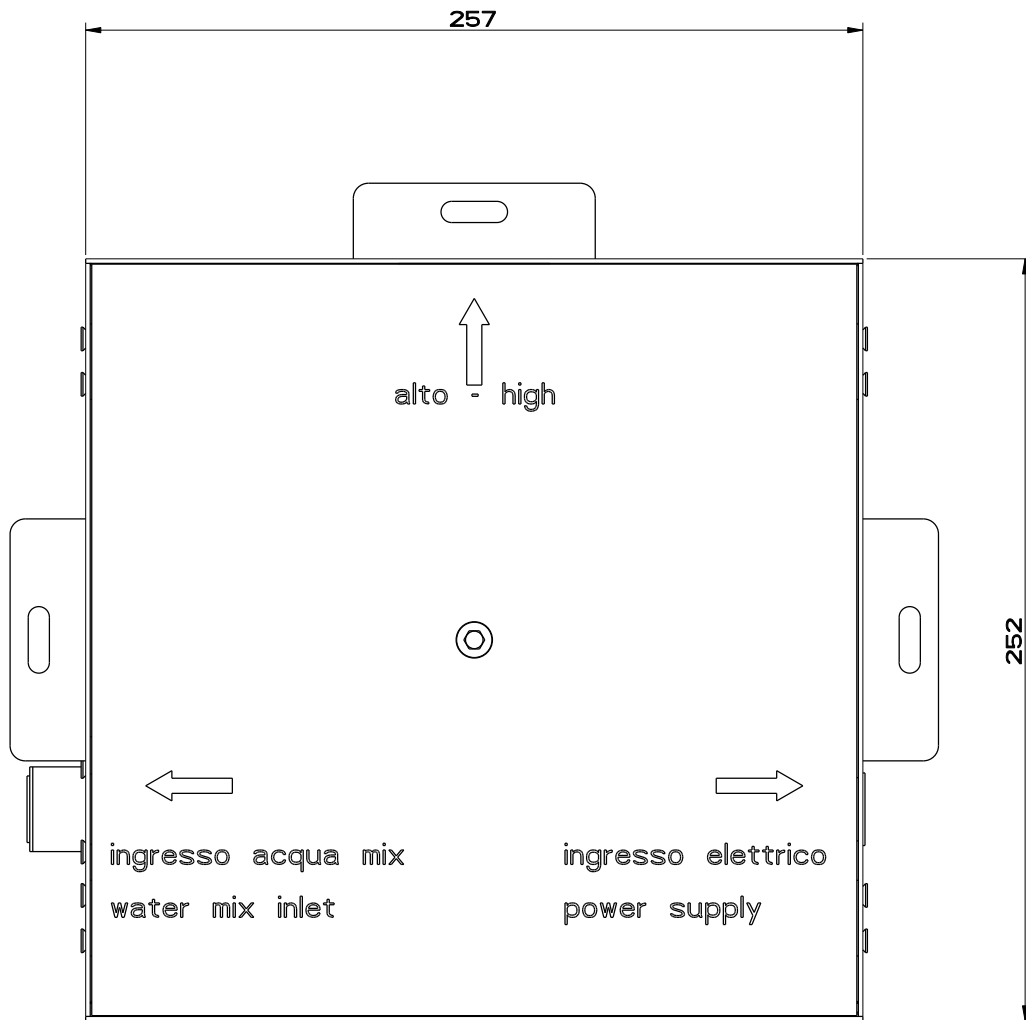
Rev.

1 0

codice cliente / client code

G000

Il presente disegno a termine di legge non puo' essere reso pubblico o riprodotto senza l'autorizzazione scritta della GESSI Sp.A. - maggio 2010 copyright©GESSI Sp.A.

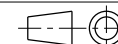


GESI

Gessi Sp.A. Parco Gessi, 13037 Serravalle Sesia (Vercelli) Italy
 Tel.0039 0163 454111 Fax.0039 0163 453150
 www.gessi.com e-mail: gessi@gessi.it marzo 2011 copyright © GESSI Sp.A.

39891

Parti incasso per cascata quadra



formato / size

A4

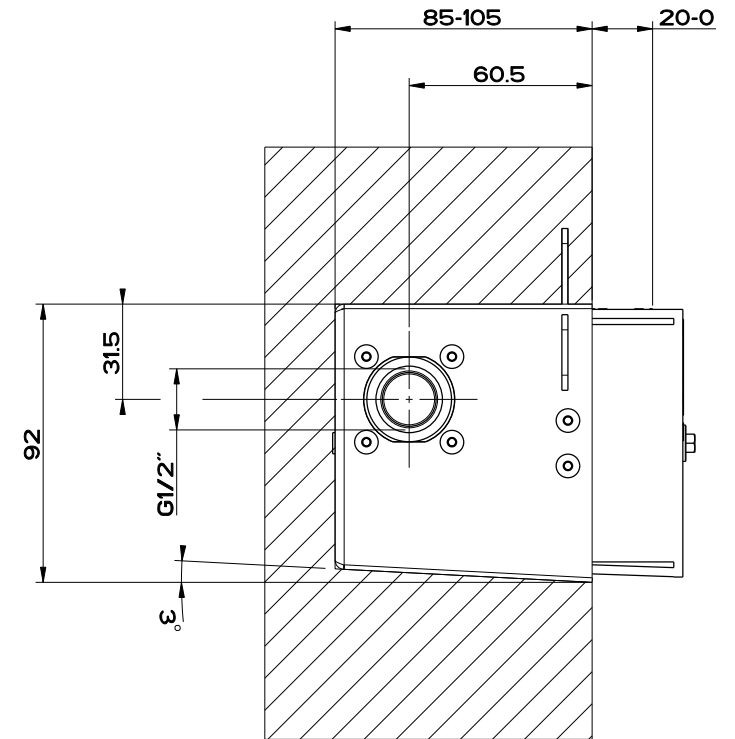
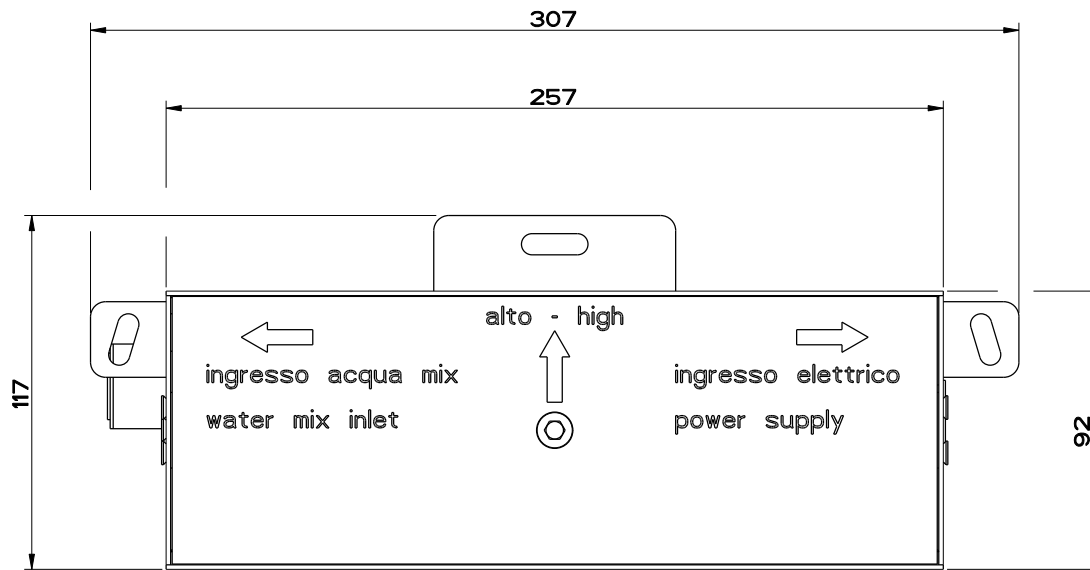
Rev.

0

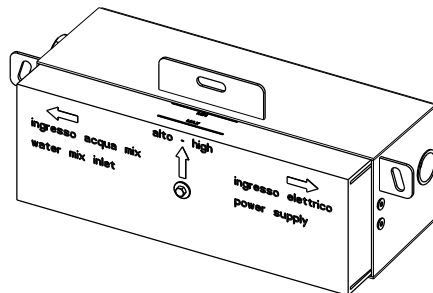
codice cliente / client code

Standard

Il presente disegno a termine di legge non puo' essere reso pubblico o riprodotto senza l'autorizzazione scritta della GESSI Sp.A. - marzo 2011 copyright © GESSI Sp.A.



SCALA 1:5



GESSI

Gessi Sp.A. Parco Gessi, 13037 Serravalle Sesia (Vercelli) Italy
 Tel.0039 0163 454111 Fax.0039 0163 453150
 www.gessi.com e-mail: gessi@gessi.it marzo 2011 copyright © GESSI Sp.A.

39892

Parti incasso per cascata rettangolare



formato / size

A4

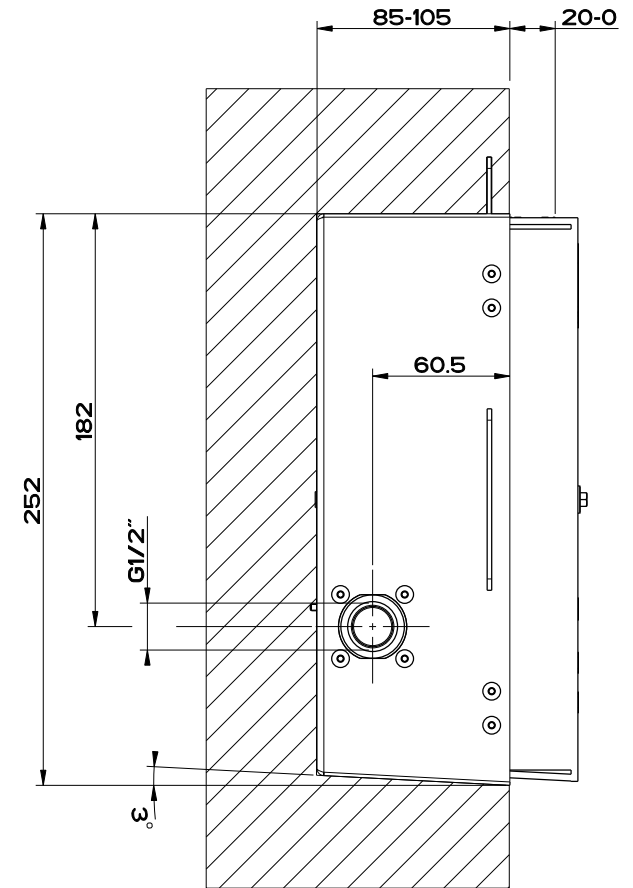
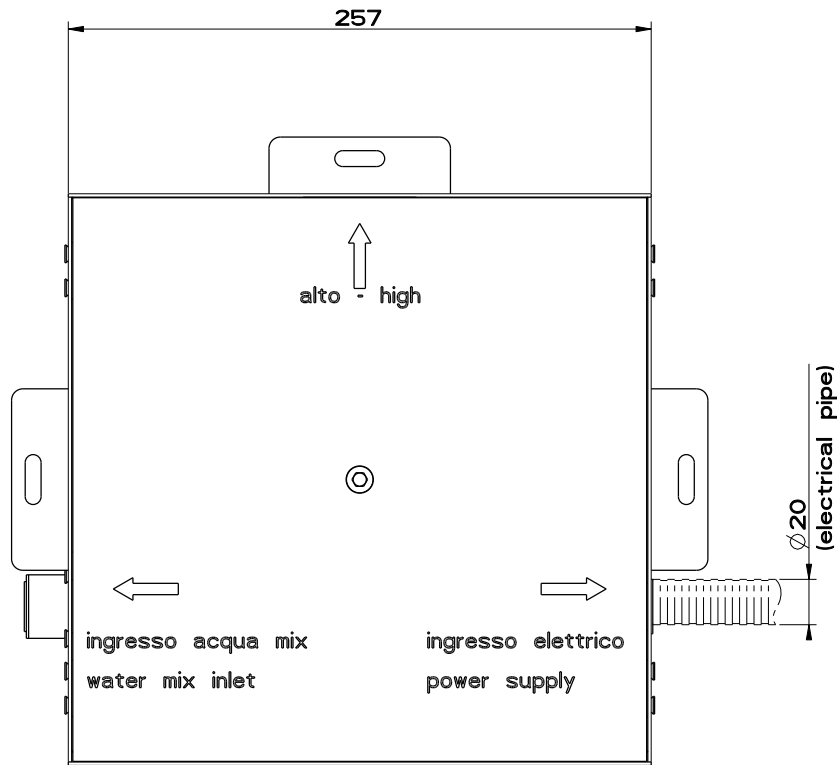
Rev.

0

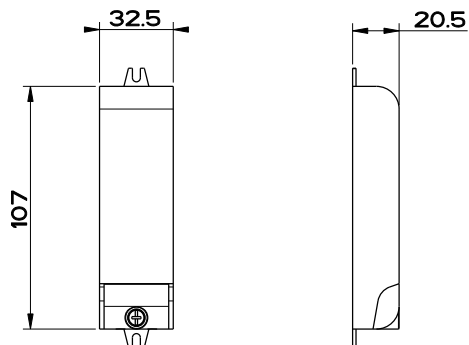
codice cliente / client code

Standard

Il presente disegno a termine di legge non puo' essere reso pubblico o riprodotto senza l'autorizzazione scritta della GESSI Sp.A. - marzo 2011 copyright © GESSI Sp.A.



Led power supply
(place in the security area)



GESI

Gessi Sp.A. Parco Gessi, 13037 Serravalle Sesia (Vercelli) Italy
 Tel.0039 0163 454111 Fax.0039 0163 453150
 www.gessi.com e-mail: gessi@gessi.it marzo 2011 copyright © GESSI Sp.A.

39896

Parti incasso per cascata quadra con illuminazione



formato / size

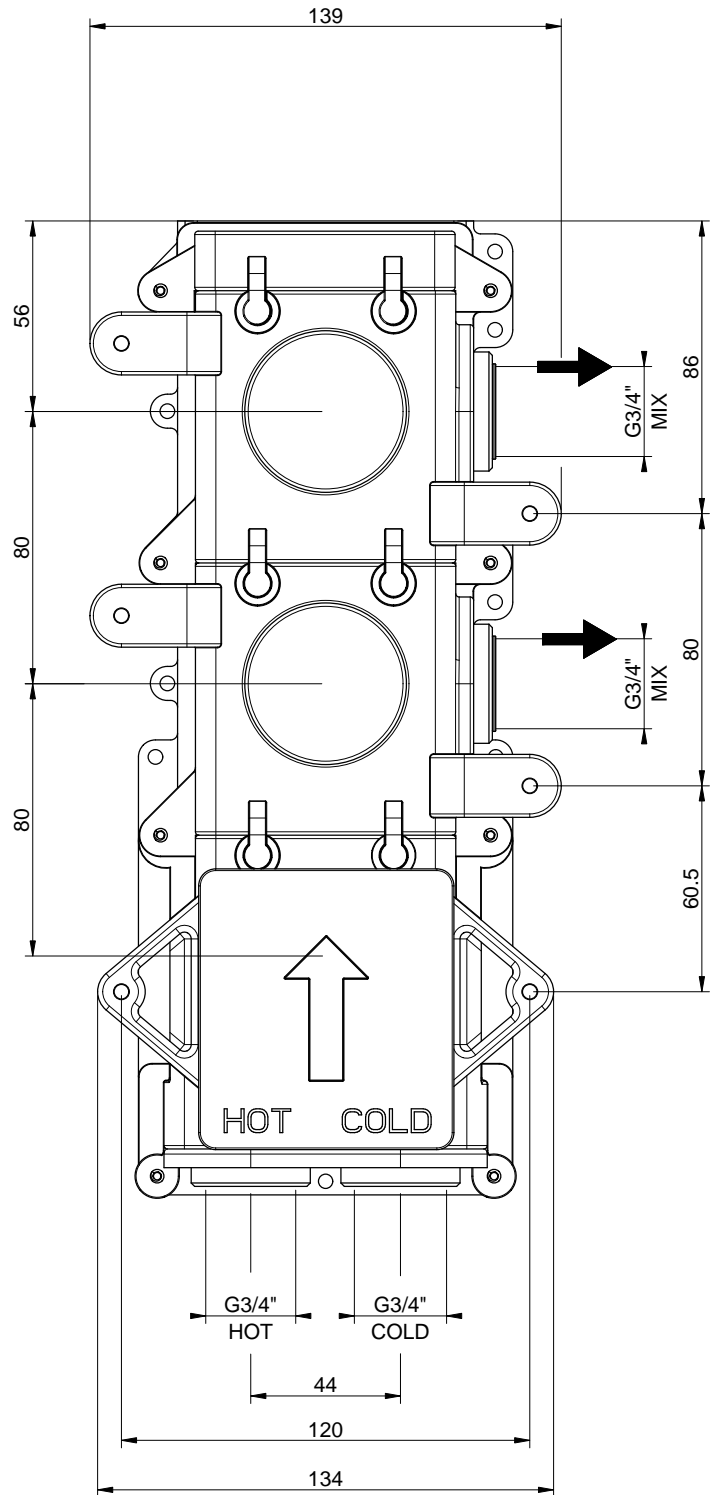
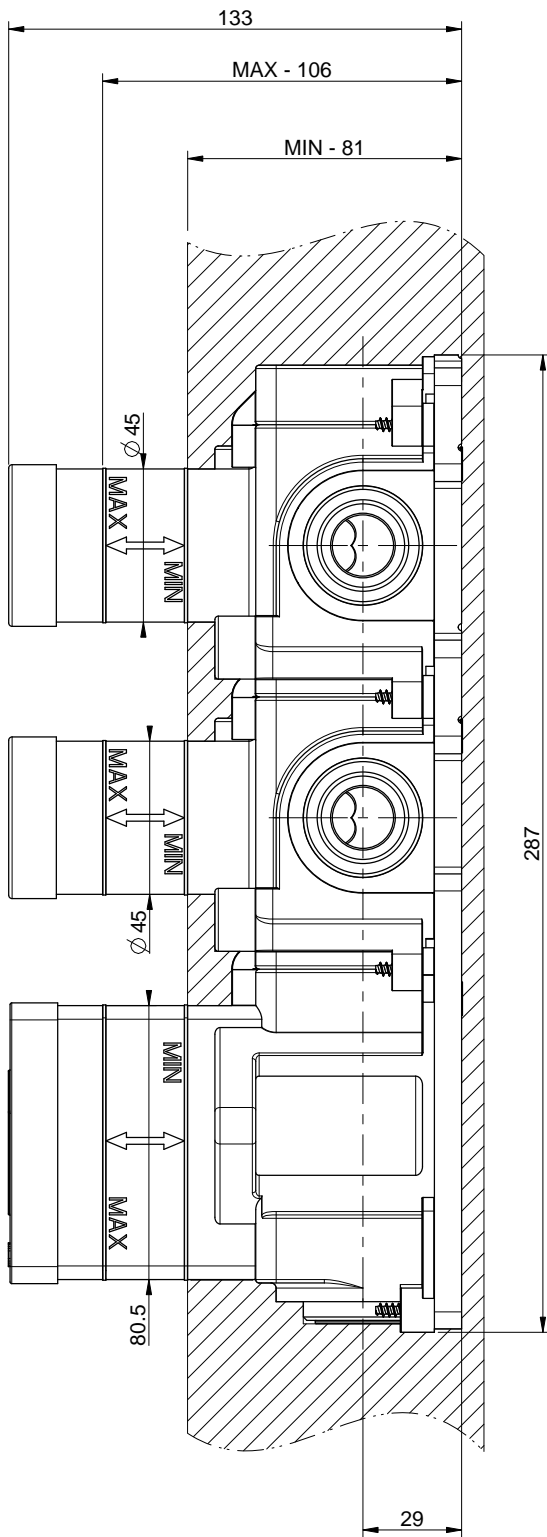
A4

Rev.

0

codice cliente / client code

Standard



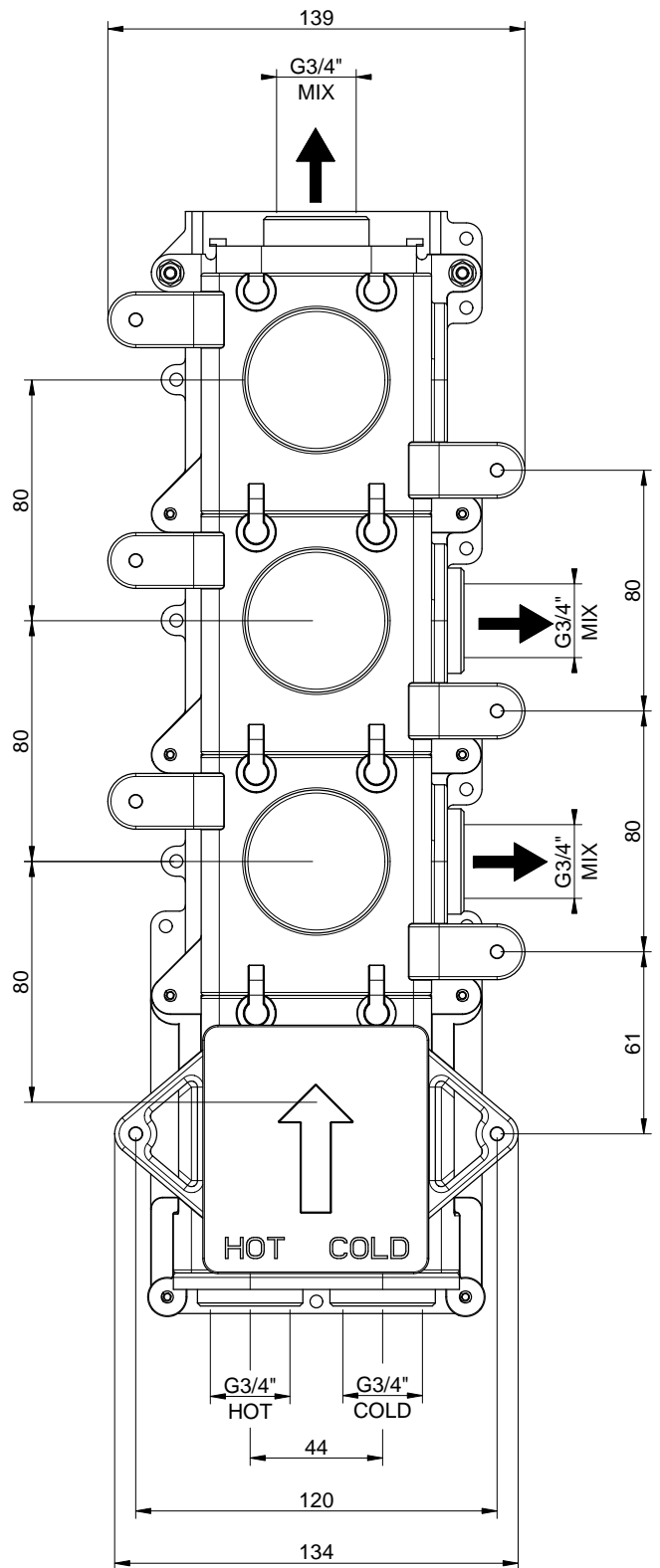
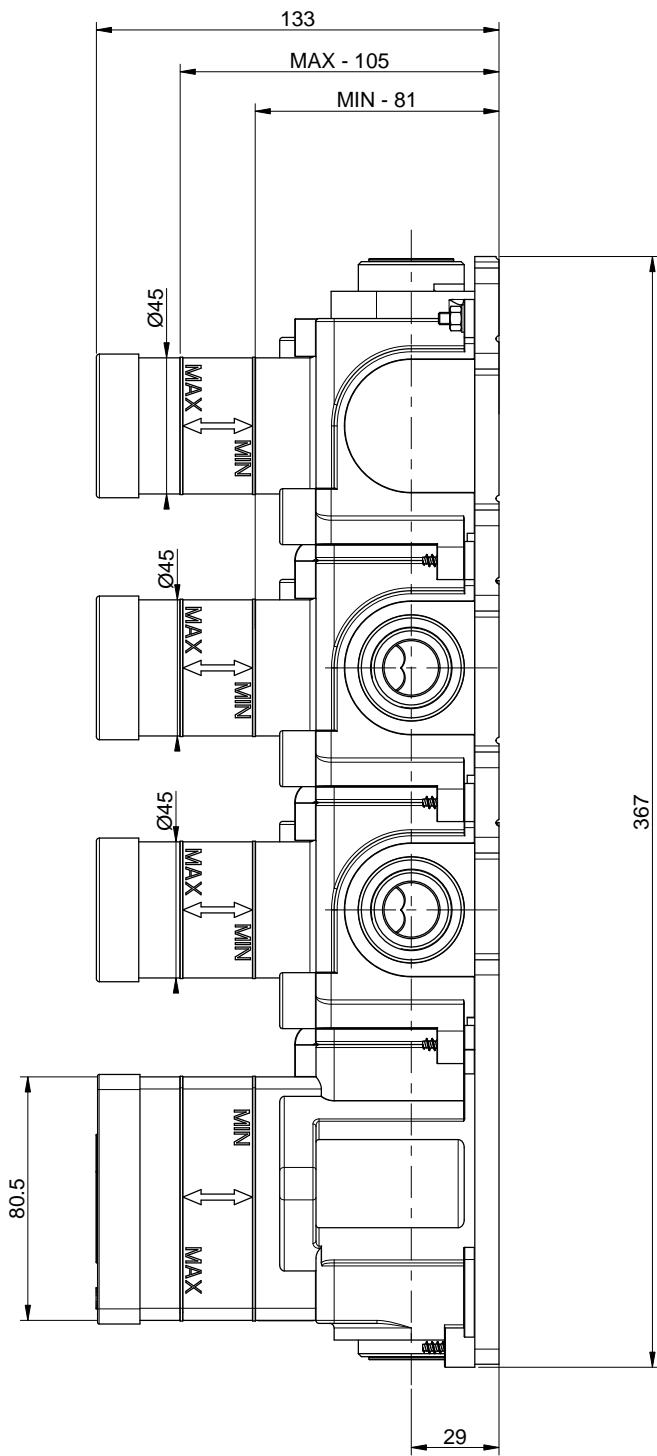
PARTI INCASSO 43103

PARTE INCASSO TERMOSTATICO 2U

Formato **A4**



Dis.: GPF4310330000G000

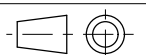


GESI

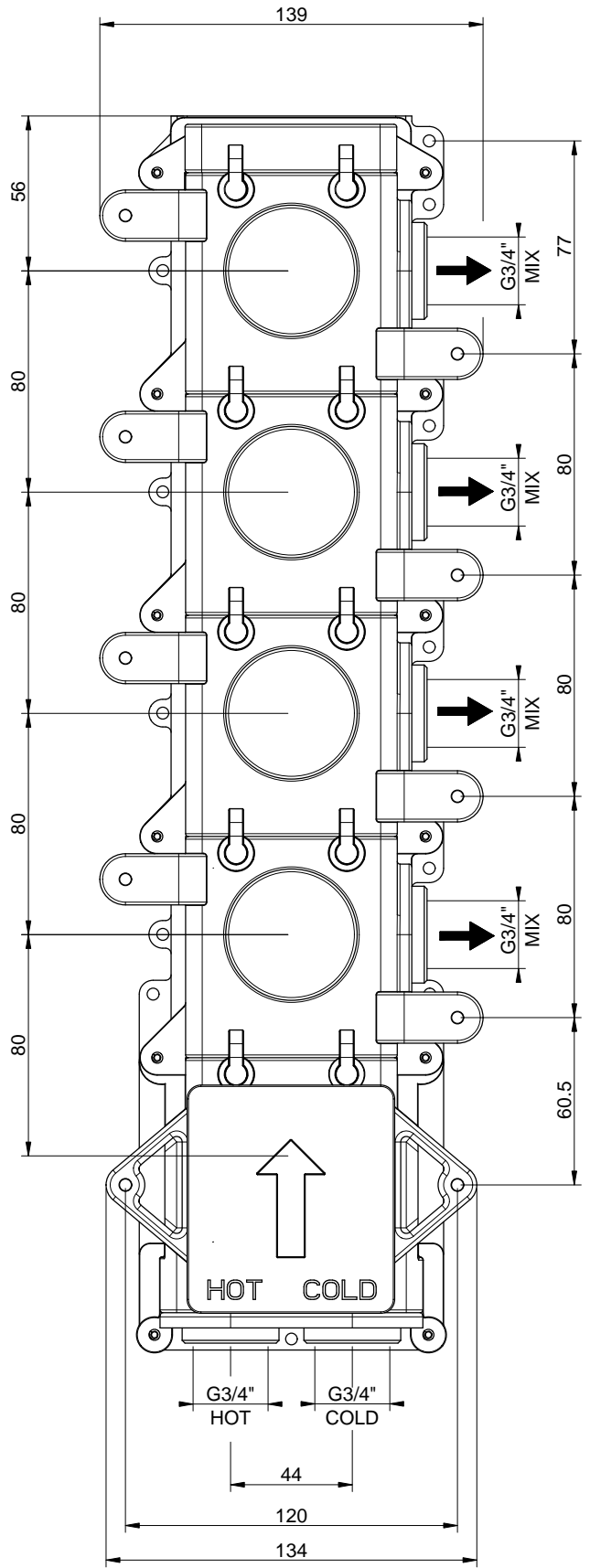
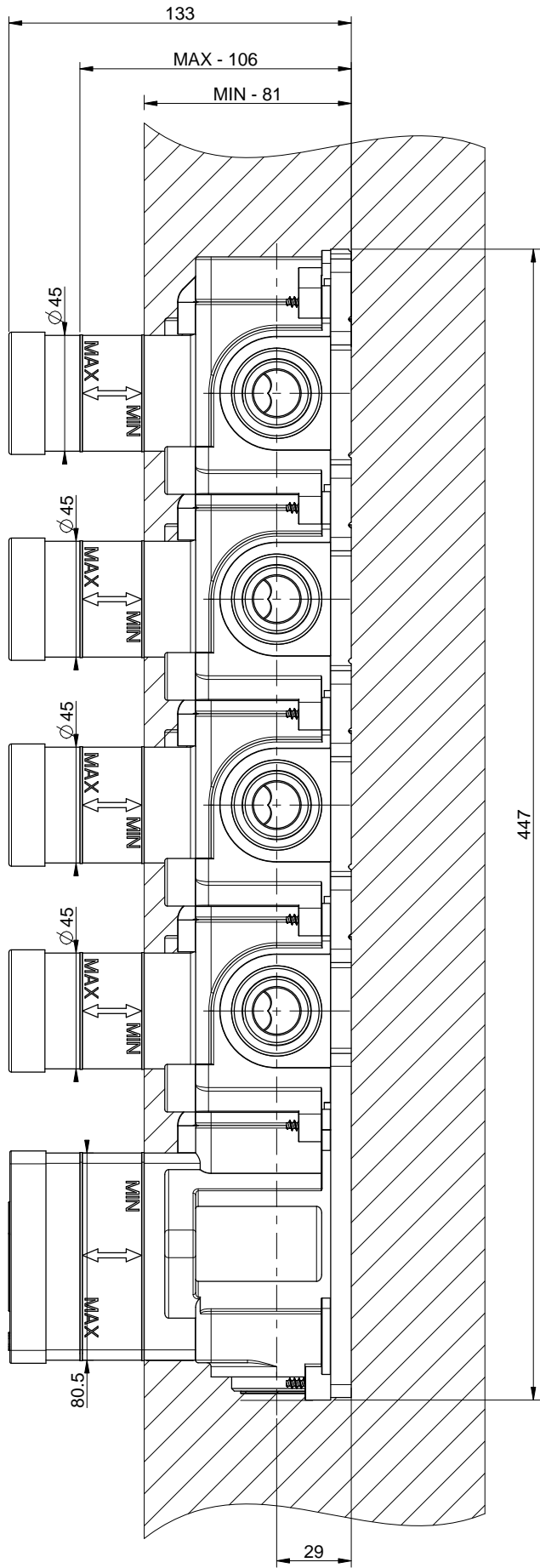
PARTI INCASSO 43105

PARTE INCASSO TERMOSTATICO 3U

Formato **A4**



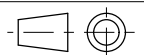
Dis.: GPF4310530000G000



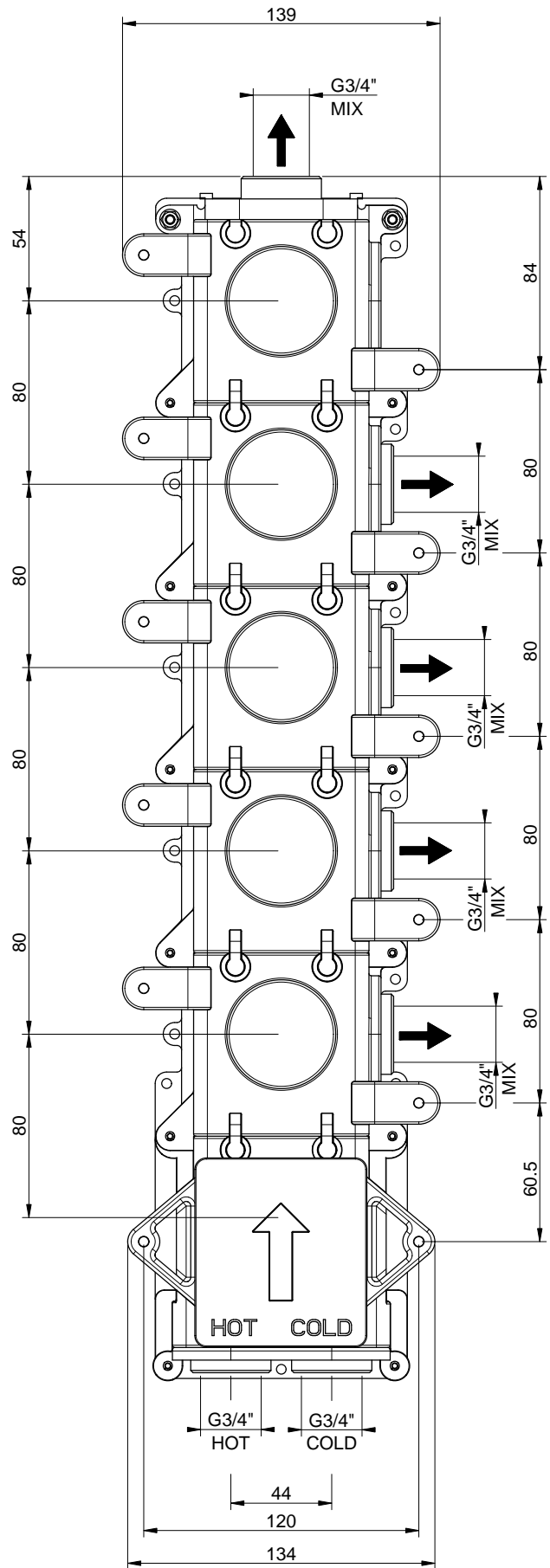
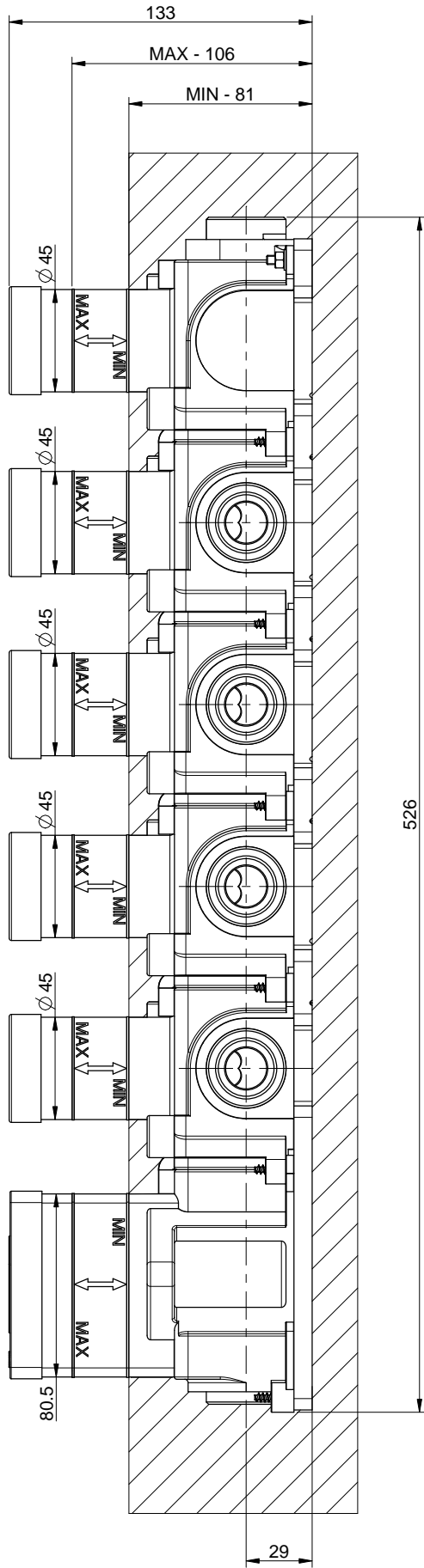
PARTI INCASSO 43107

PARTI INCASSO DOCCIA TERMOSTATICO 4U

Formato **A4**



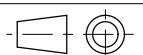
Dis.: GPF4310730000G000



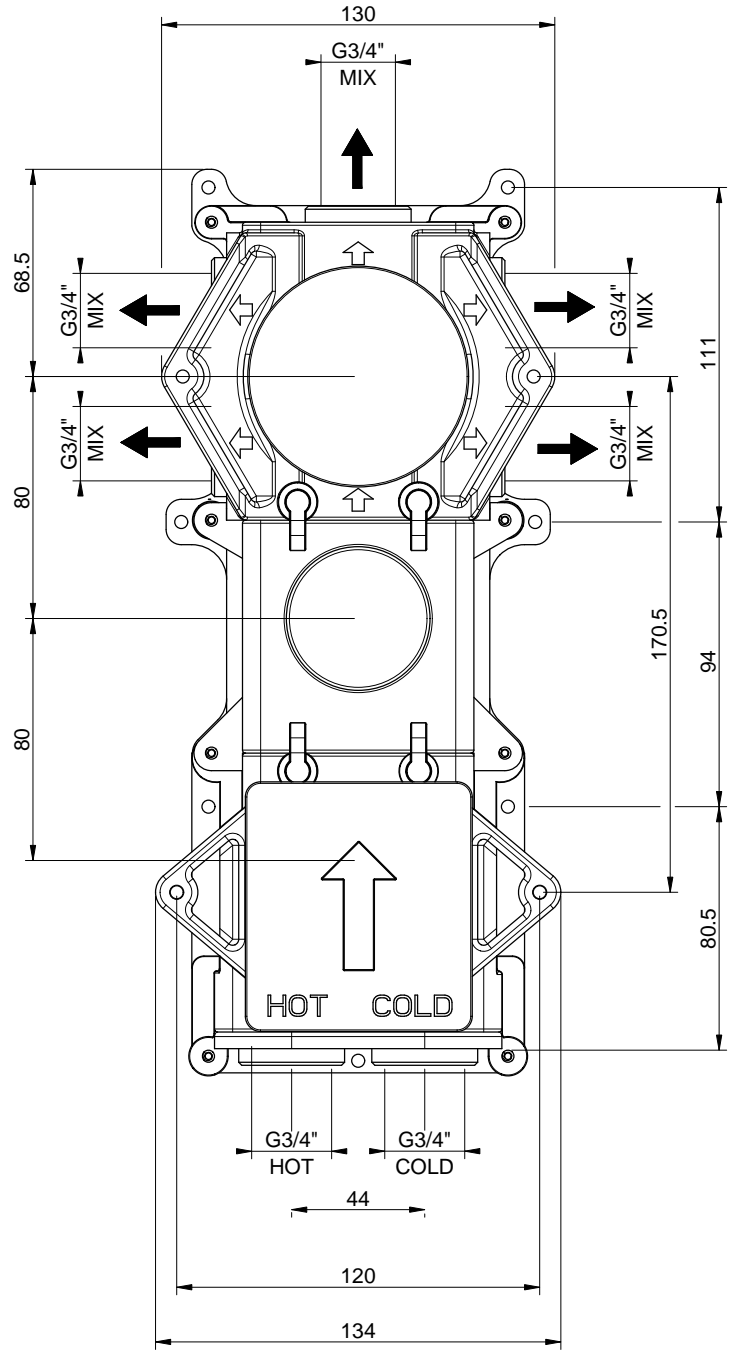
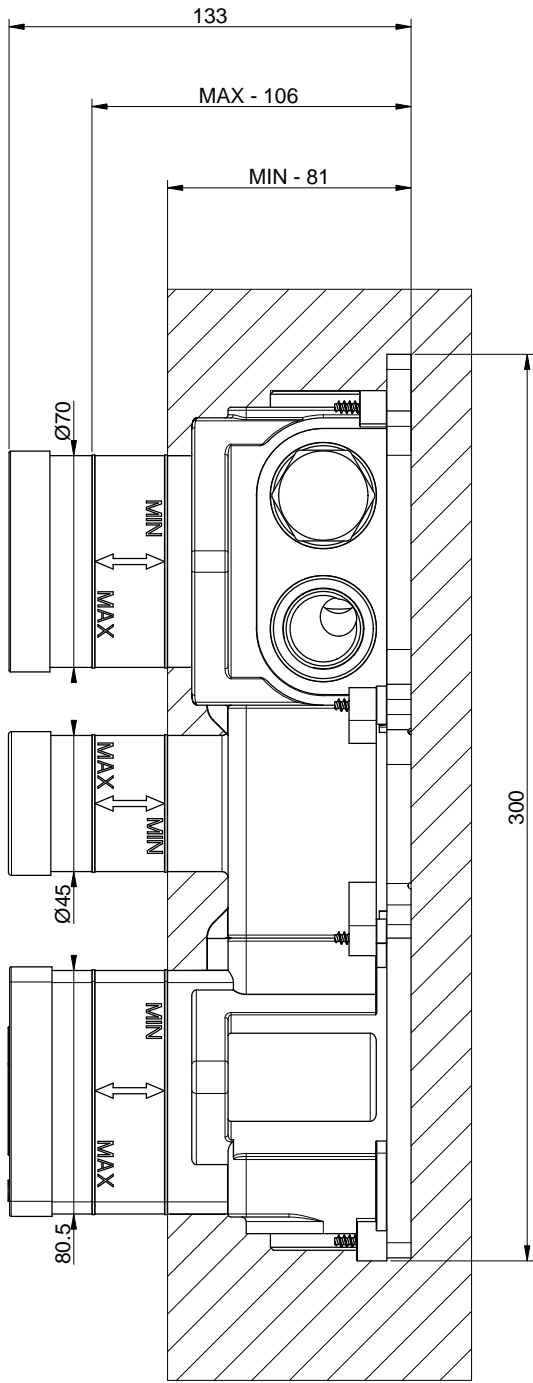
PARTI INCASSO 43109

PARTE ESTERNA INCASSO TERMOSTATICO 5U

Formato **A4**



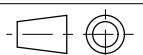
Dis.: GPF4310930000G000



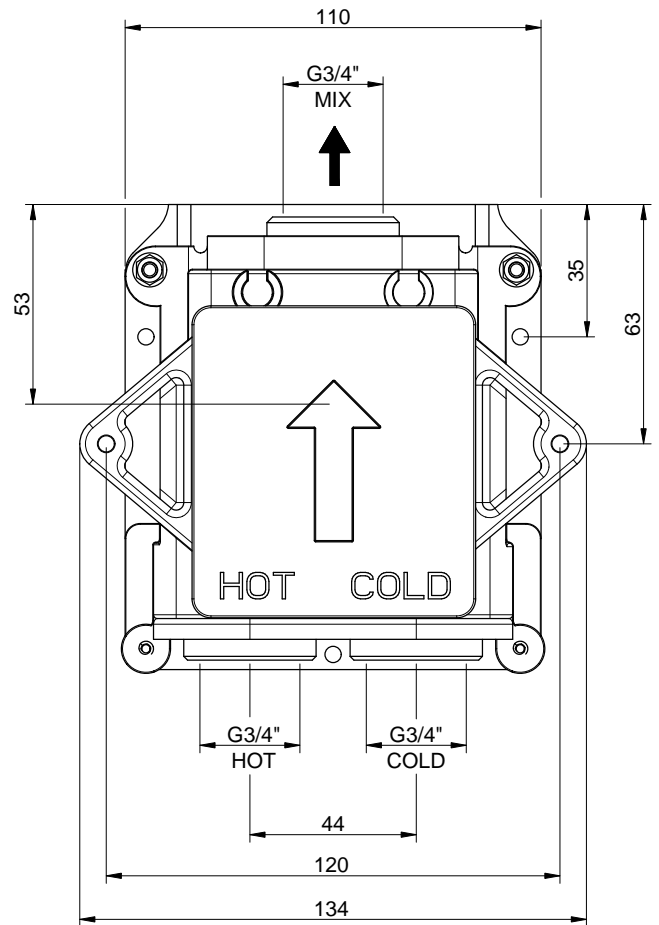
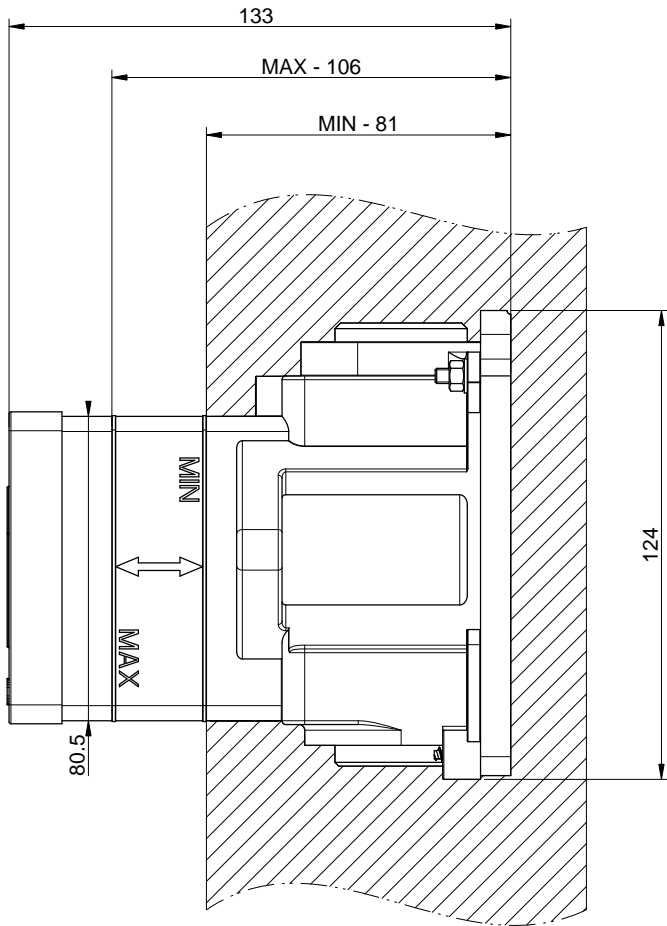
PARTI INCASSO 43111

PARTE ESTERNA INCASSO TERMOSTATICO CON DEVIATORE 5U

Formato **A4**



Dis.: GPF4311130000G000

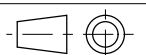


GESSI

PARTI INCASSO 43281

PARTI INCASSO DOCCIA TERMOSTATICO

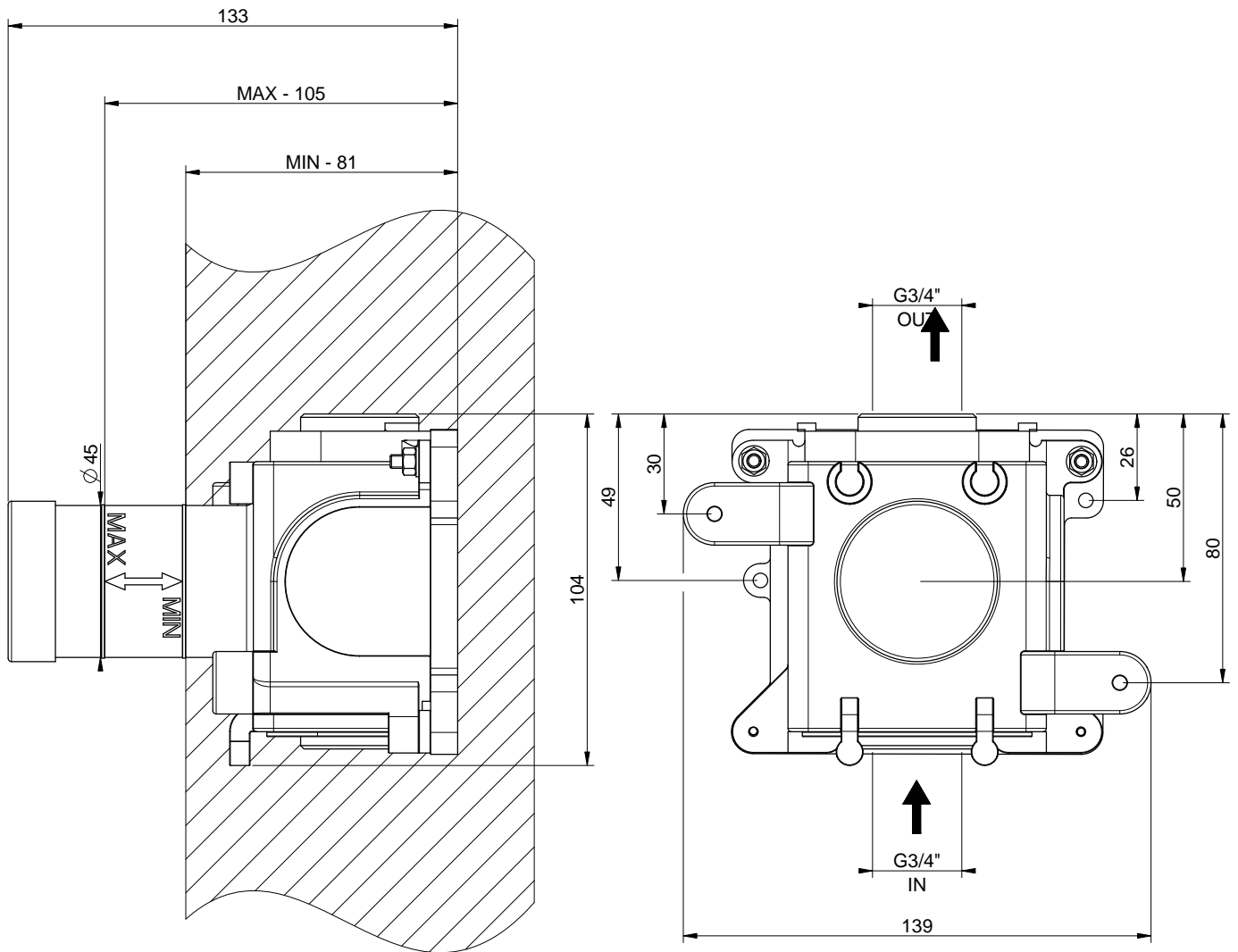
Formato **A4**



Dis.: GPF4328120000G000

Gessi S.p.A. Parco Gessi, 13037 Serravalle Sesia (Vercelli) Italy Tel. 0039 0163 454111 Fax. 0039 0163 453150 www.gessi.com e-mail: gessi@gessi.it

This drawing by its legislation cannot be disclosed or reproduced without a written authorization released by GESSI S.p.A. - 2016 Copyright® GESSI S.p.A.

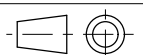


GESSI

PARTI INCASSO 43283

PARTI INCASSO RUBINETTO D'ARRESTO ATTACCO 3/4"

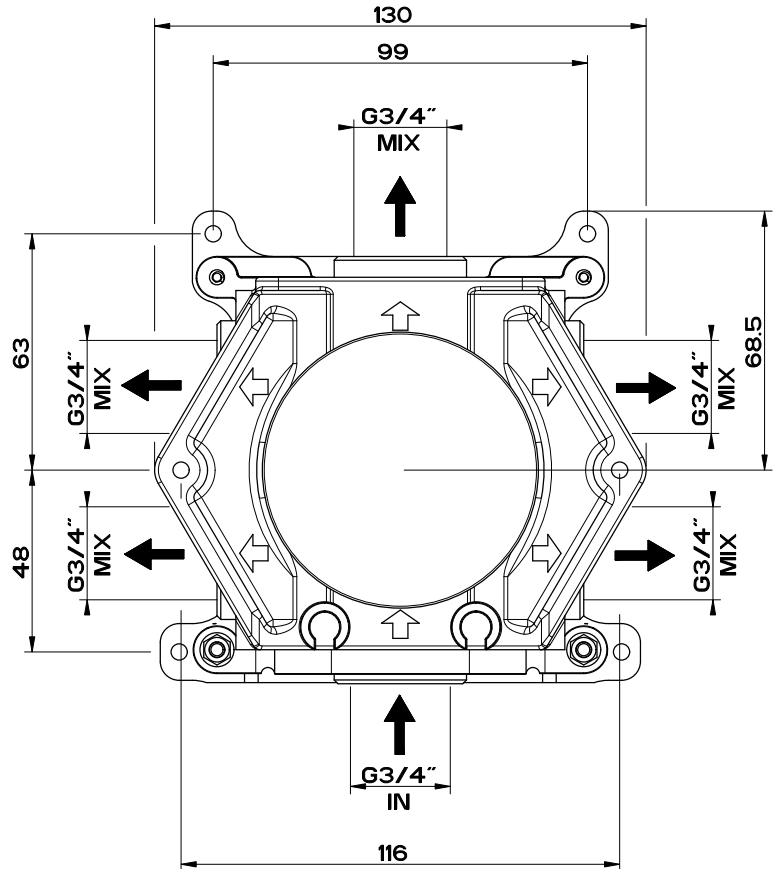
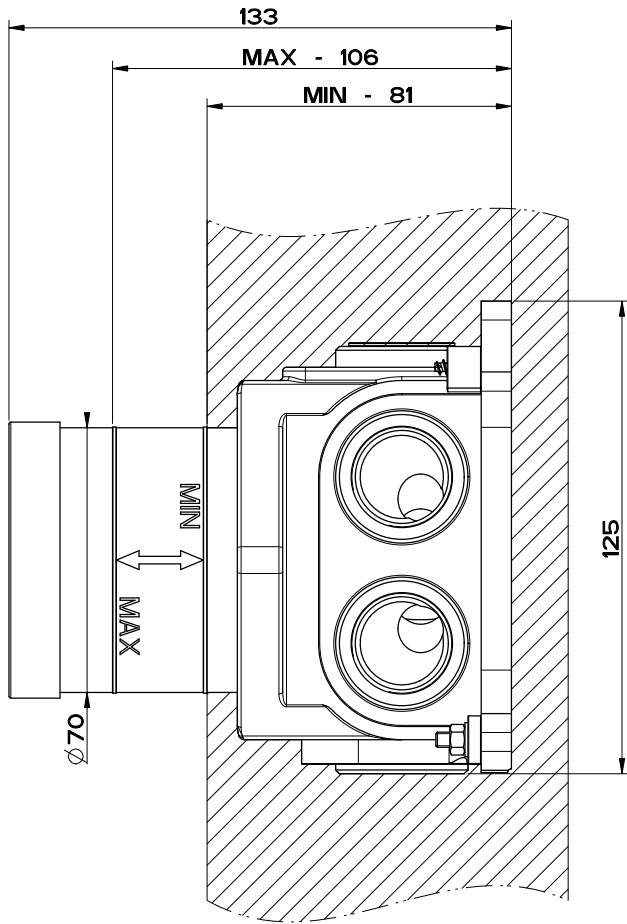
Formato **A4**



Dis.: GPF4328330000G000

Gessi S.p.A. Parco Gessi, 13037 Serravalle Sesia (Vercelli) Italy Tel. 0039 0163 454111 Fax. 0039 0163 453150 www.gessi.com e-mail: gessi@gessi.it

This drawing by its legislation cannot be disclosed or reproduced without a written authorization released by GESSI S.p.A. - 2016 Copyright® GESSI S.p.A.

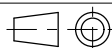


GESSI

Gessi Sp.A. Parco Gessi, 13037 Serravalle Sesia (Vercelli) Italy
 Tel.0039 0163 454111 Fax.0039 0163 453150
 www.gessi.com e-mail: gessi@gessi.it novembre 2016 copyright © GESSI S.p.A.

43287

PARTI INCASSO DEVIATORE 5U.



formato / size

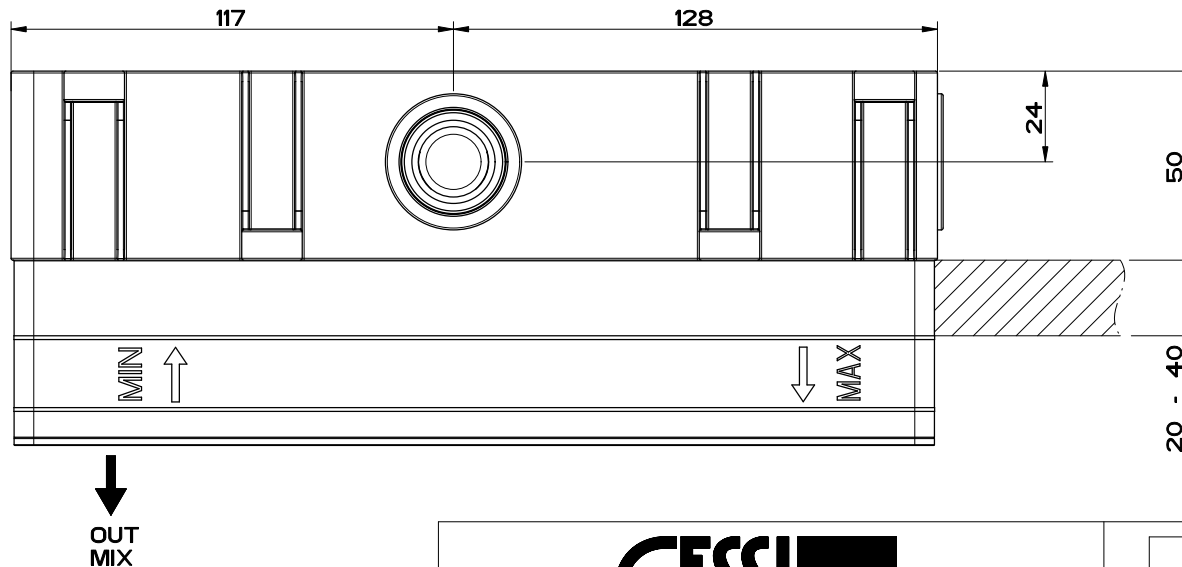
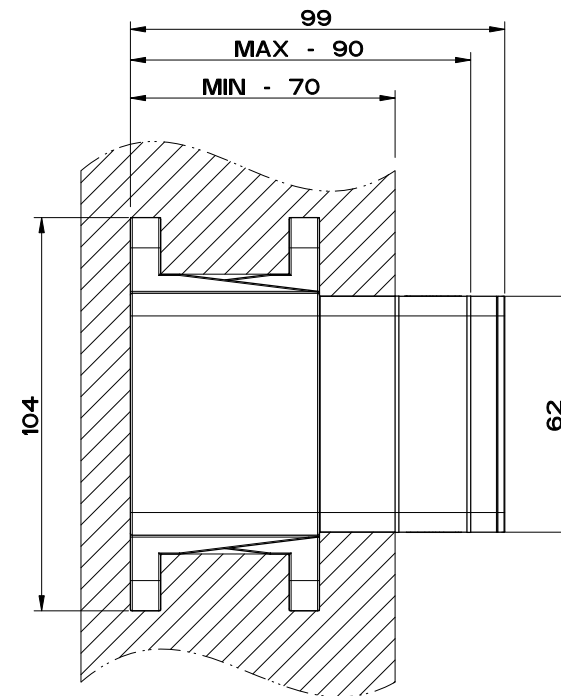
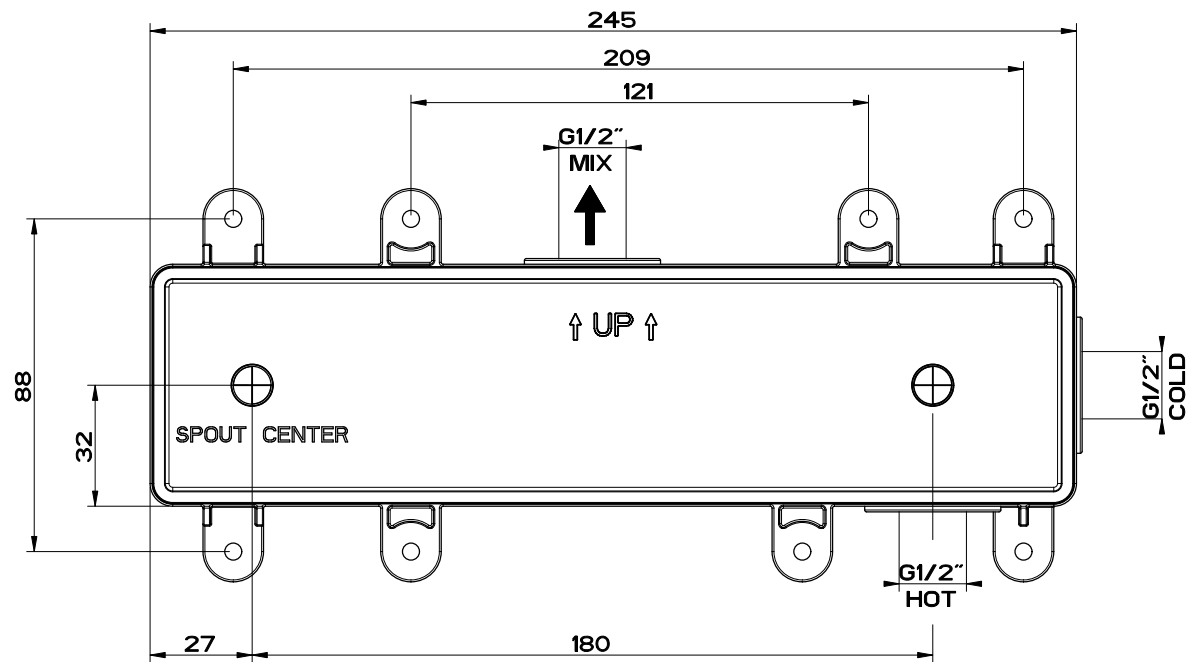
A4

Rev.

0 1

codice cliente / client code

G000



GESSI

Gessi Sp.A. Parco Gessi, 13037 Serravalle Sesia (Vercelli) Italy
 Tel.0039 0163 454111 Fax.0039 0163 453150
 www.gessi.com e-mail: gessi@gessit maggio 2016 copyright © GESSI Sp.A.

PARTI INCASSO 44639

PARTI INCASSO PIPA CON DEVIATORE



formato / size

A4

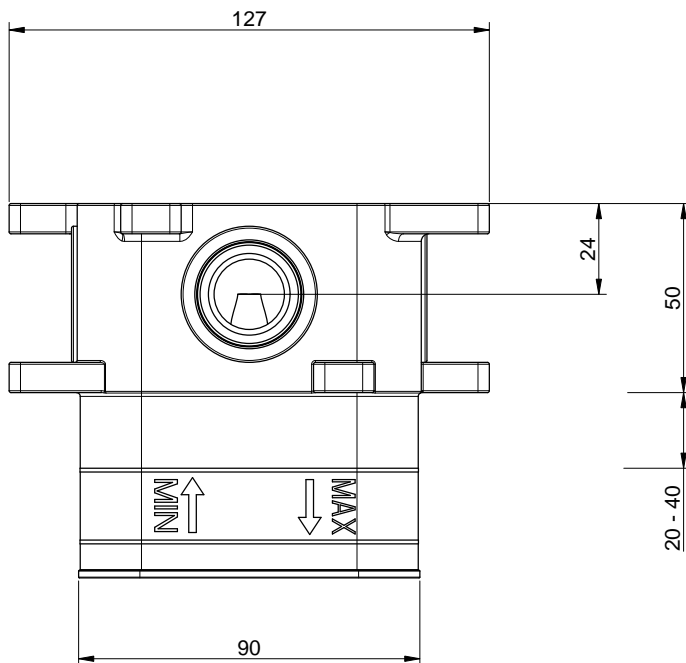
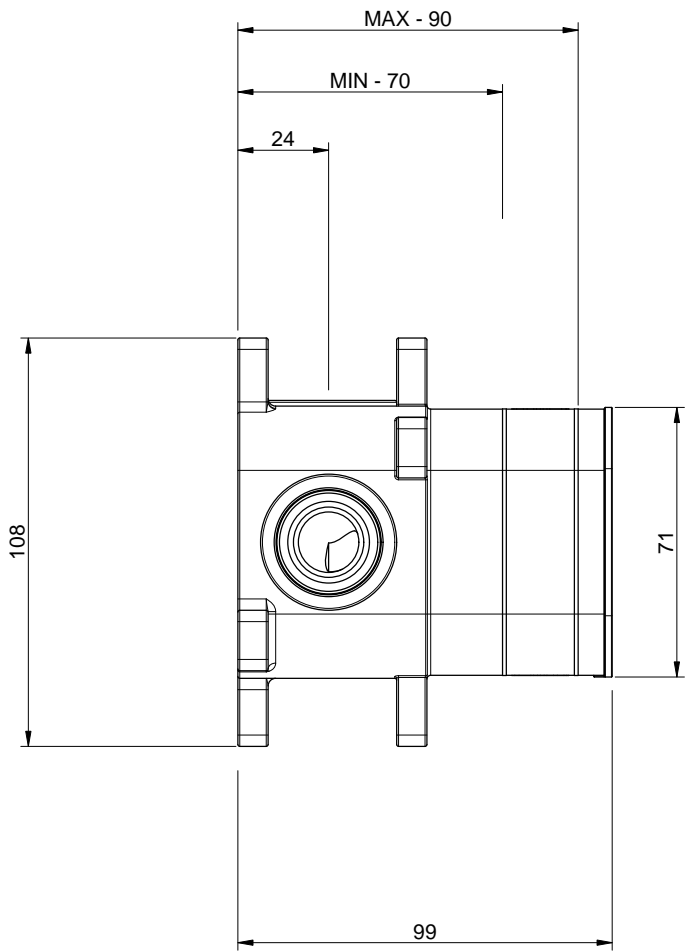
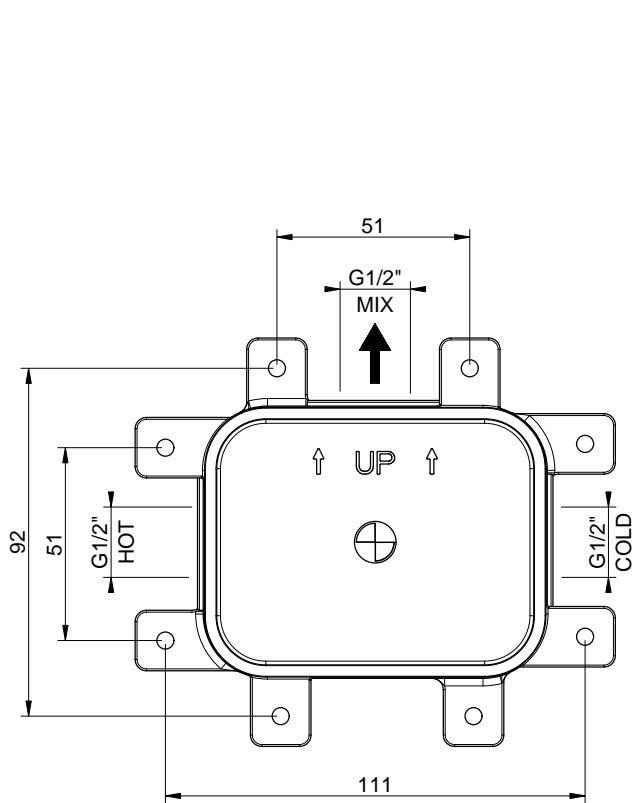
Rev.

0 1

codice cliente / client code

G000

Il presente disegno a termine di legge non puo' essere reso pubblico o riprodotto senza l'autorizzazione scritta della GESSI Sp.A. - maggio 2016 copyright©GESSI Sp.A.

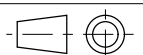


GESSI

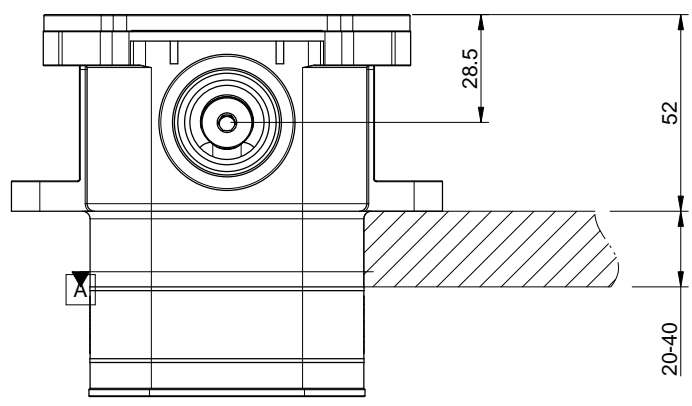
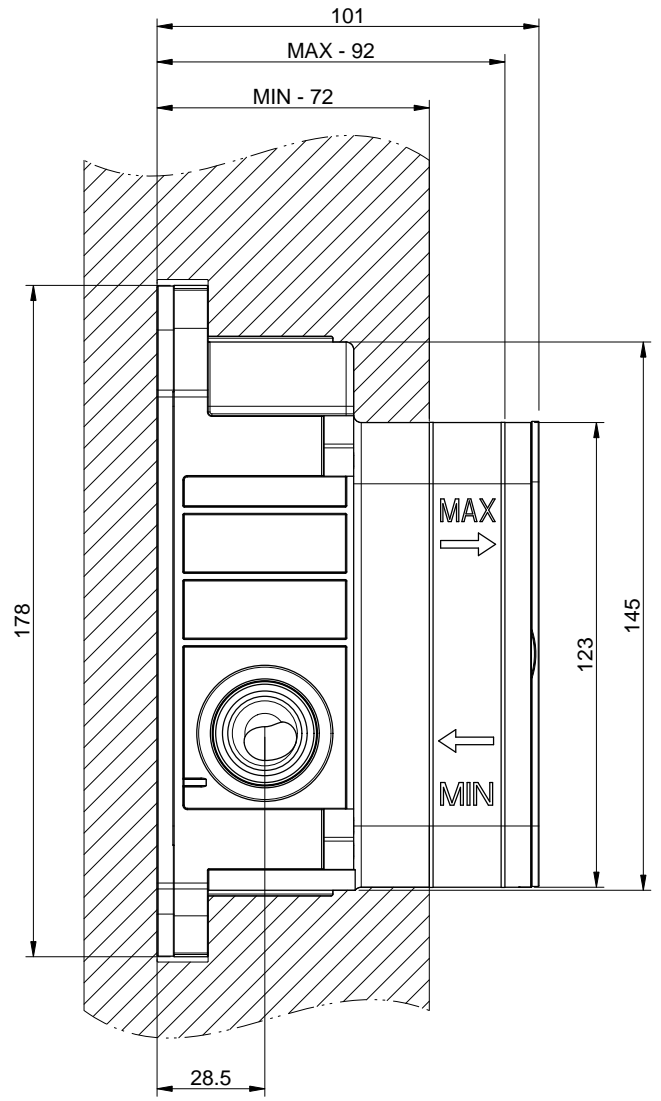
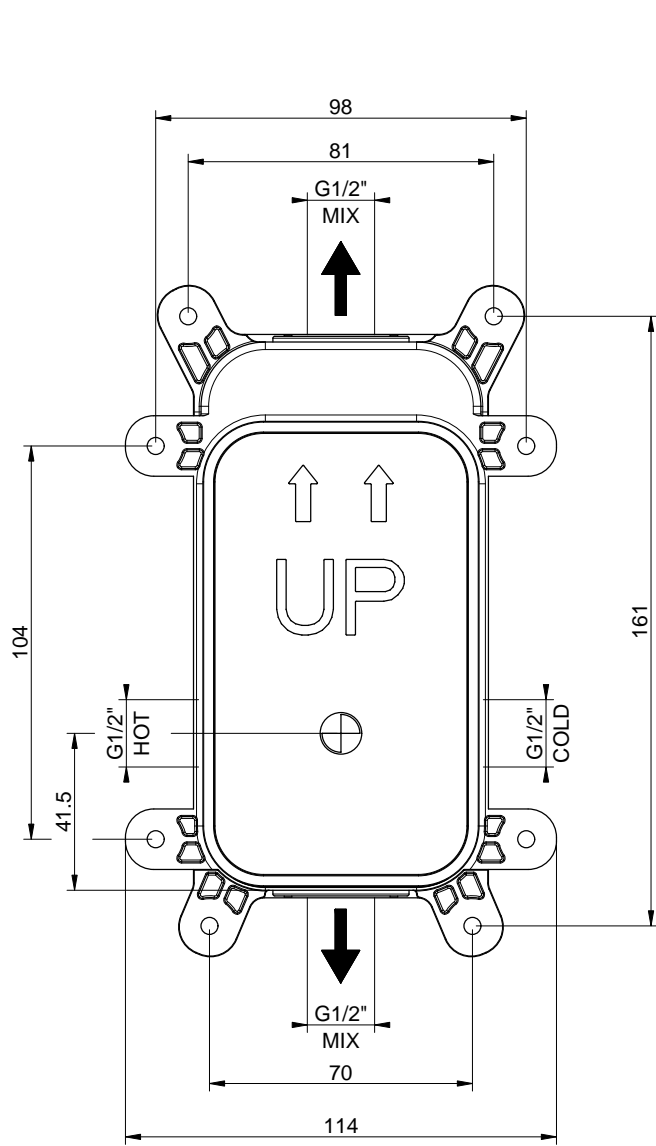
PARTI INCASSO 44655

PARTI INCASSO PER MIX MONOCOMANDO UNA VIA

Formato **A4**



Dis.: GPF4465520000G000



GESSI

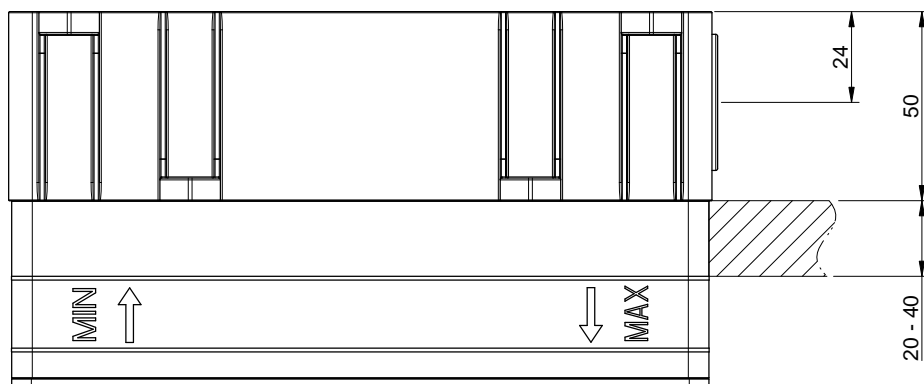
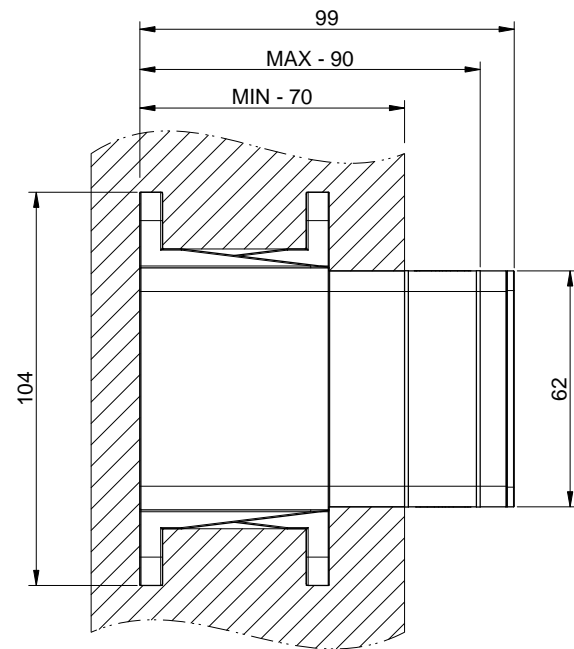
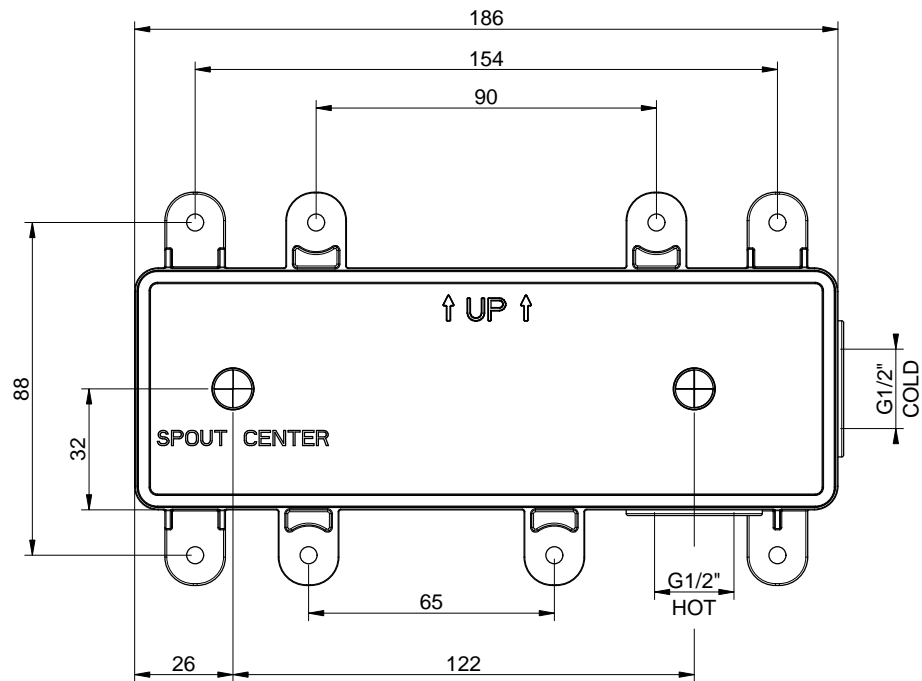
PARTI INCASSO 44673

PARTE INCASSO PER MIX MONOCOMANDO DUE VIE

Formato **A4**



Dis.: GPF4467320000G000



↓
OUT
MIX

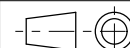
GESSI

PARTI INCASSO 44697

LAVABO INCASSO CON PIPA

Formato

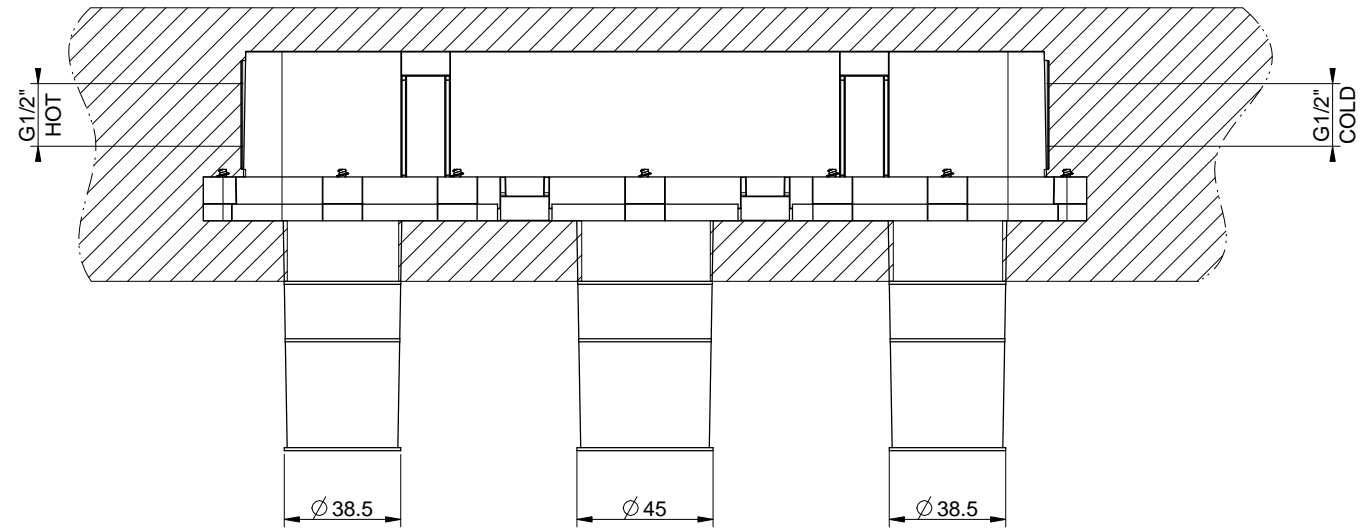
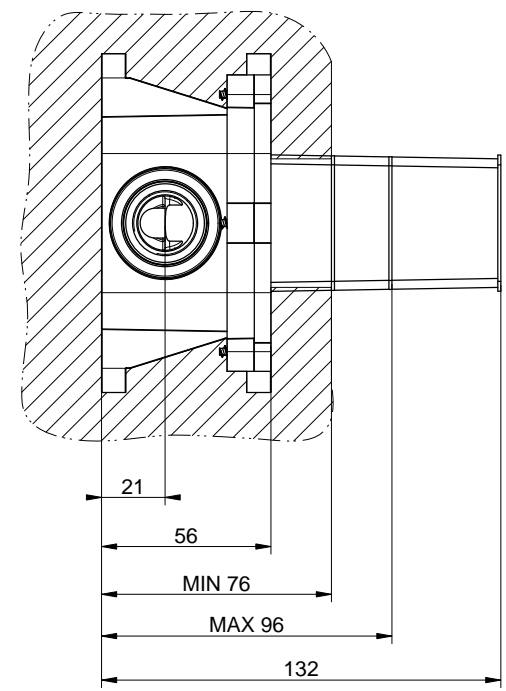
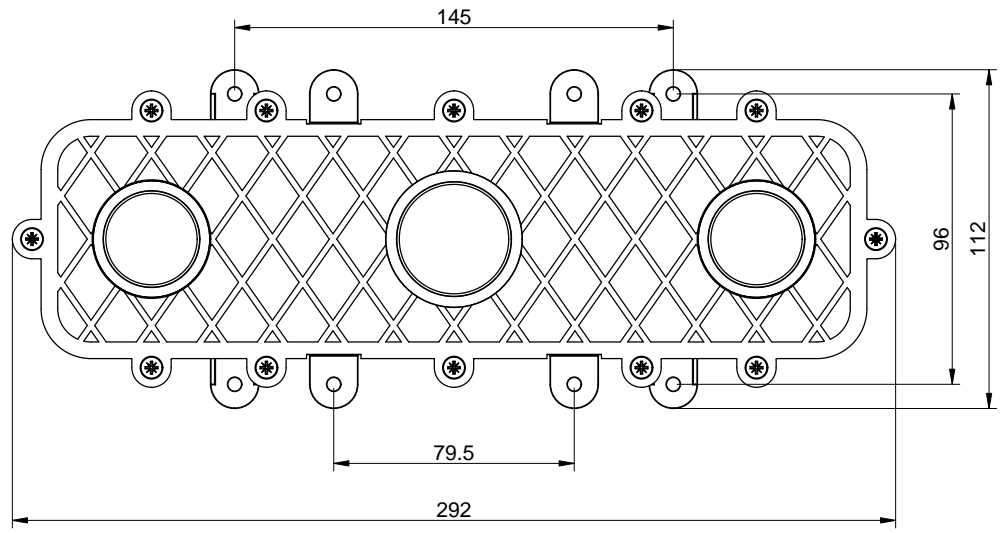
A4



Dis.: GPF4469710000G000

Gessi S.p.A. Parco Gessi, 13037 Serravalle Sesia (Vercelli) Italy Tel.0039 0163 454111 Fax.0039 0163 453150 www.gessi.com e-mail:gessi@gessi.it

This drawing by its legislation cannot be disclosed or reproduced without a written authorization released by GESSI S.p.A. - 2016 Copyright® GESSI S.p.A.



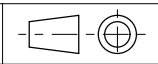
GESI

PARTI INCASSO 45089

PARTE INCASSO PER LAVABO TRE FORI TRADIZIONALE

Formato

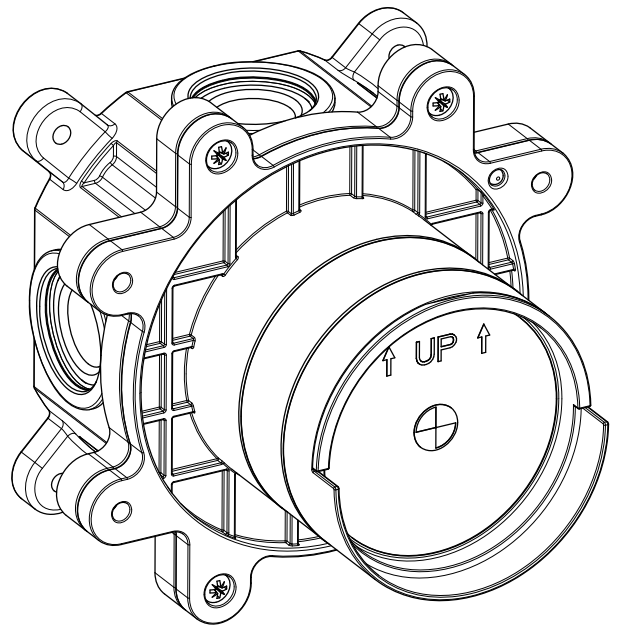
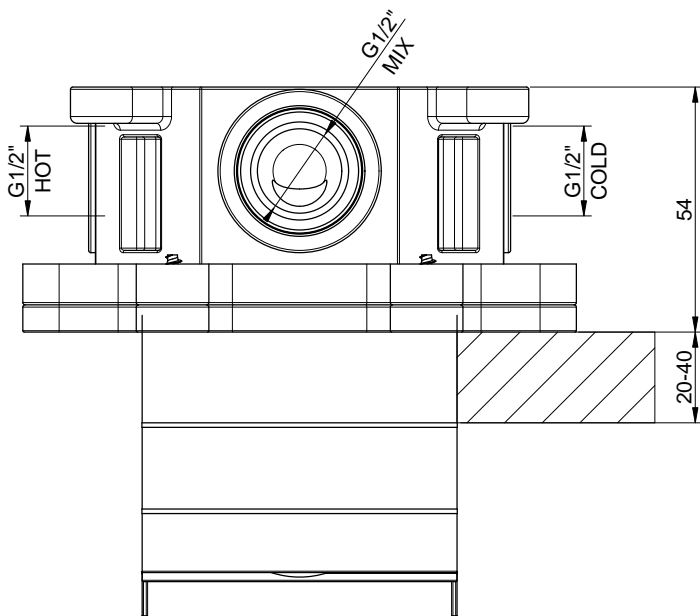
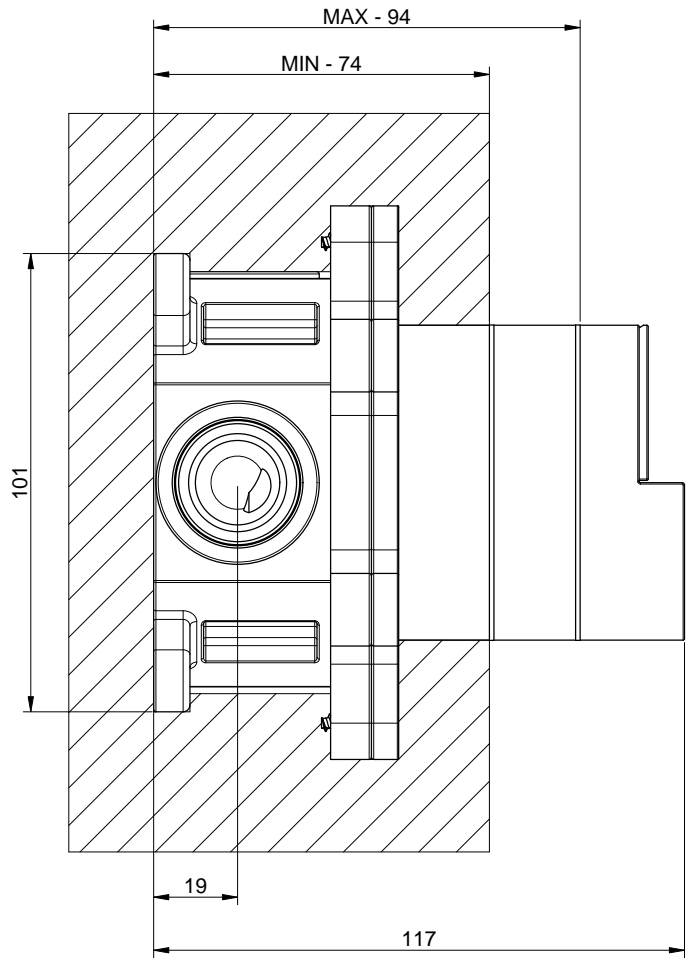
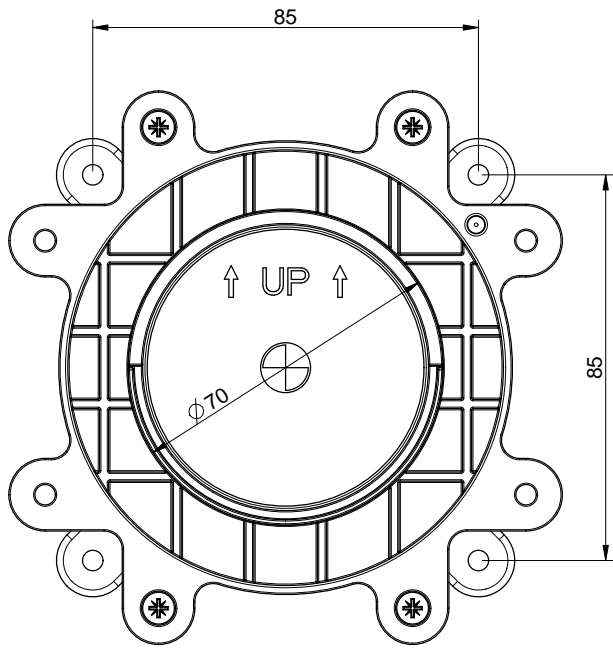
A4



Dis.: GPF4508920000G000

Gessi S.p.A. Parco Gessi, 13037 Serravalle Sesia (Vercelli) Italy Tel.0039 0163 454111 Fax.0039 0163 453150 www.gessi.com e-mail:gessi@gessi.it

This drawing by its legislation cannot be disclosed or reproduced without a written authorization released by GESI S.p.A. - 2016 Copyright® GESI S.p.A.

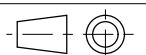


GESI

PARTI INCASSO 46112

PARTE INCASSO 1 VIA

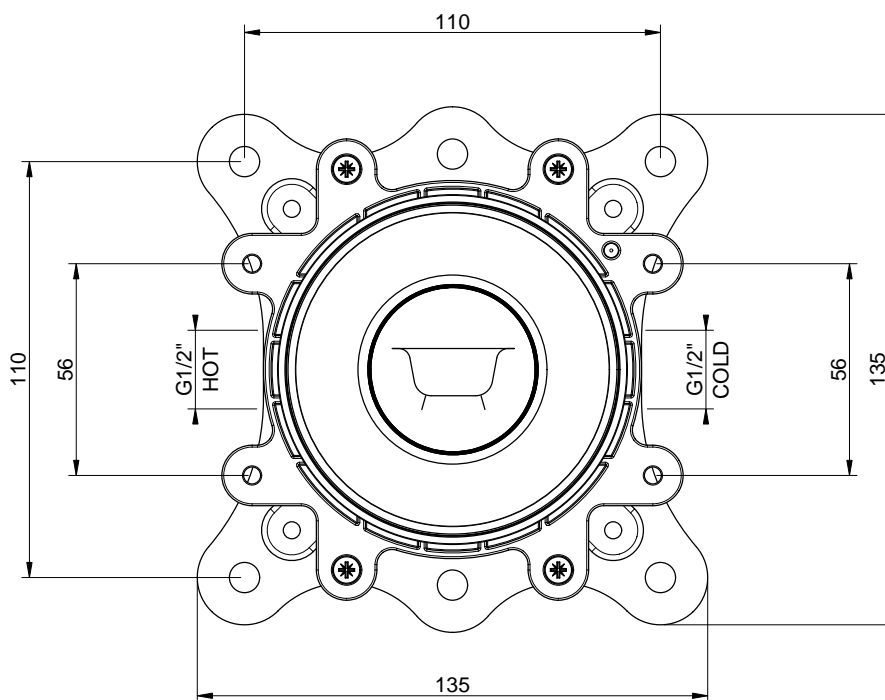
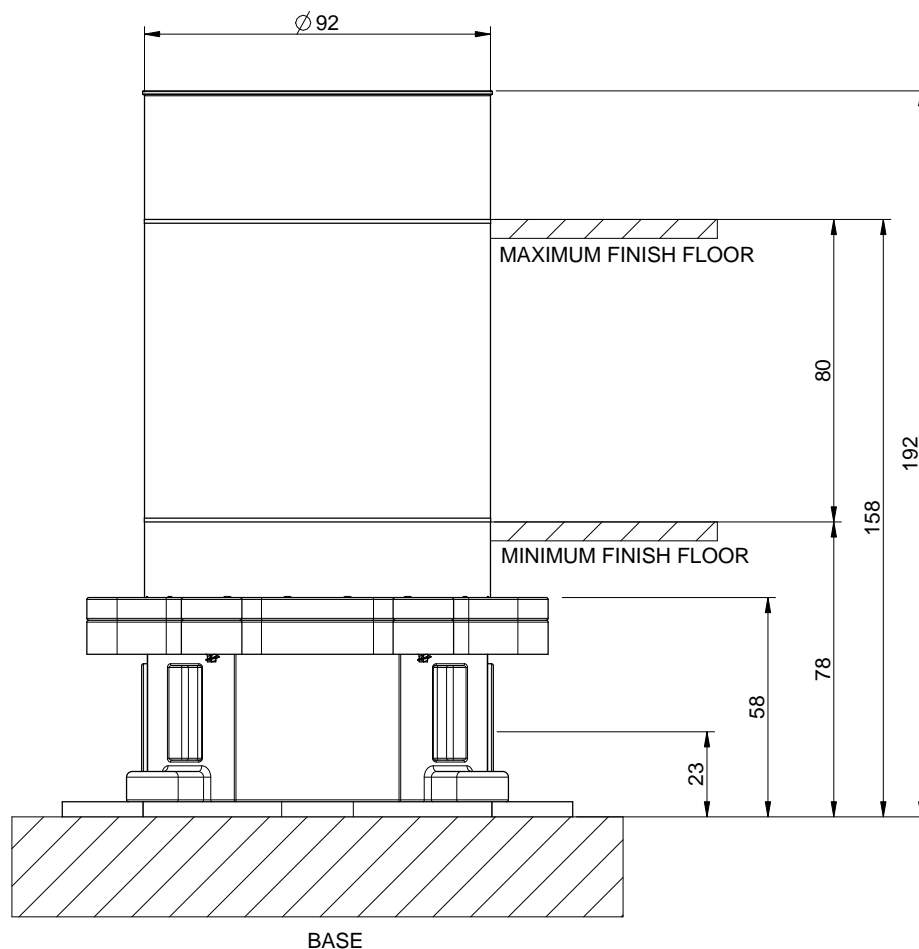
Formato **A4**



Dis.: GPF4611210000G000

Gessi S.p.A. Parco Gessi, 13037 Serravalle Sesia (Vercelli) Italy Tel. 0039 0163 454111 Fax. 0039 0163 453150 www.gessi.com e-mail: gessi@gessi.it

This drawing by its legislation cannot be disclosed or reproduced without a written authorization released by GESSI S.p.A. - 2015 Copyright® GESSI S.p.A.

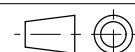


GESSI

PARTI INCASSO 46189

PARTI INCASSO PER VASCA/LAVABO A TERRA

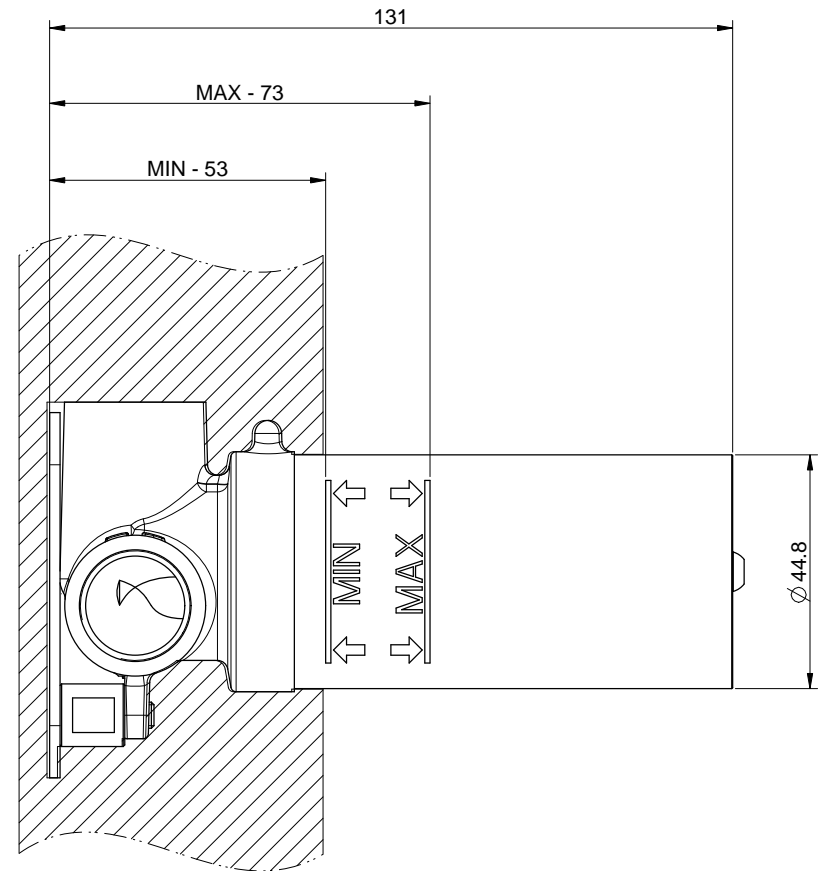
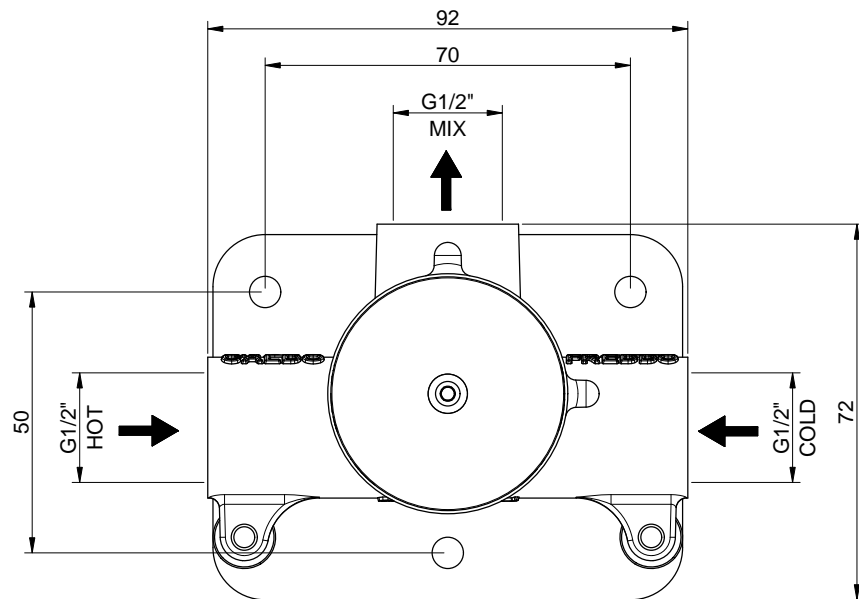
Formato **A4**



Dis.: GPF4618910000G000

Gessi S.p.A. Parco Gessi, 13037 Serravalle Sesia (Vercelli) Italy Tel. 0039 0163 454111 Fax. 0039 0163 453150 www.gessi.com e-mail: gessi@gessi.it

This drawing by its legislation cannot be disclosed or reproduced without a written authorization released by GESSI S.p.A. - 2015 Copyright® GESSI S.p.A.



GESSI

PARTI INCASSO 53112

PARTE INCASSO LAVABO

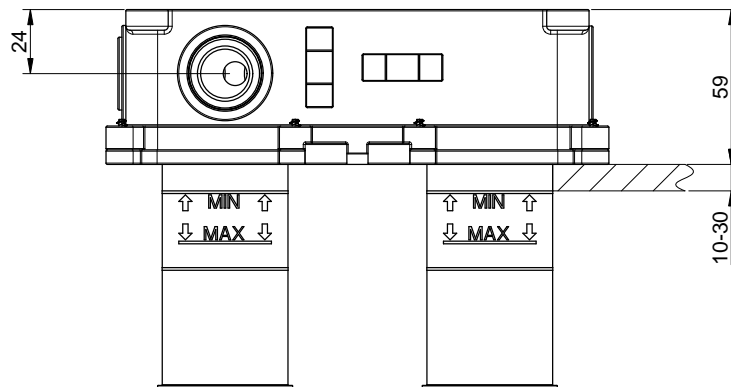
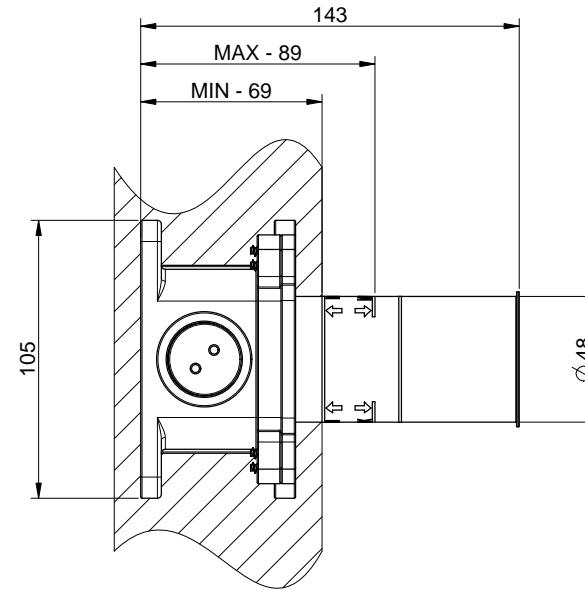
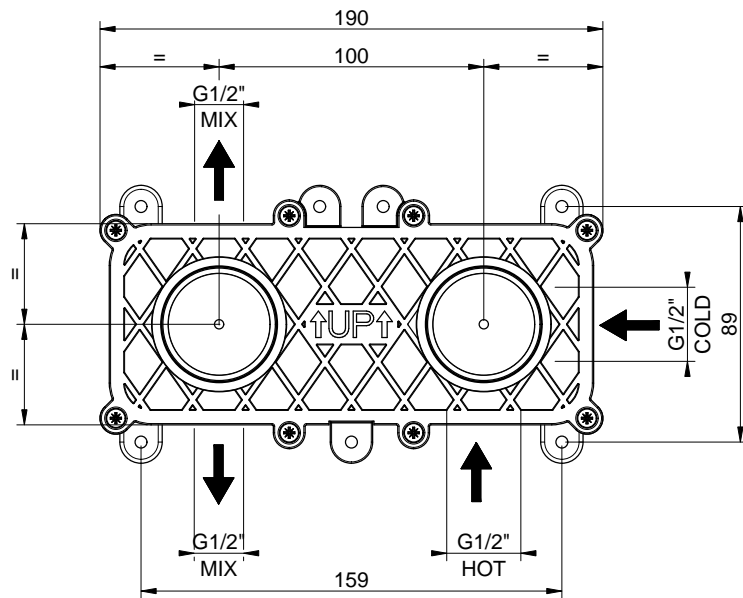
Formato **A4**



Dis.: GPF5311200000G000

Gessi S.p.A. Parco Gessi, 13037 Serravalle Sesia (Vercelli) Italy Tel.0039 0163 454111 Fax.0039 0163 453150 www.gessi.com e-mail:gessi@gessi.it

This drawing by its legislation cannot be disclosed or reproduced without a written authorization released by GESSI S.p.A. - 2017 Copyright® GESSI S.p.A.



GESSI

PARTI INCASSO 54073

PARTE INCASSO DOCCIA 2 VIE

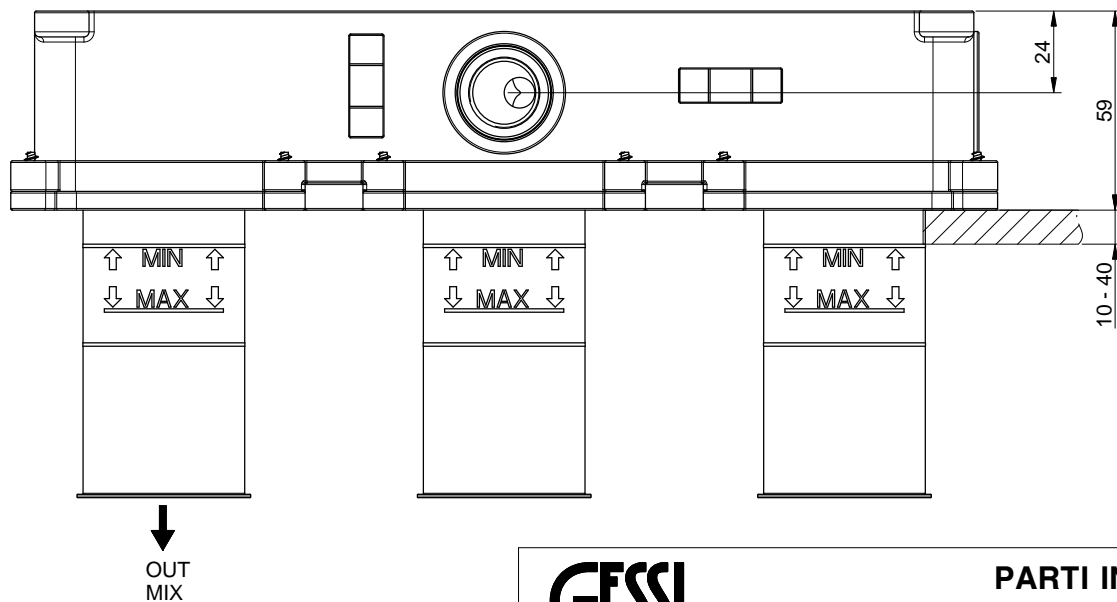
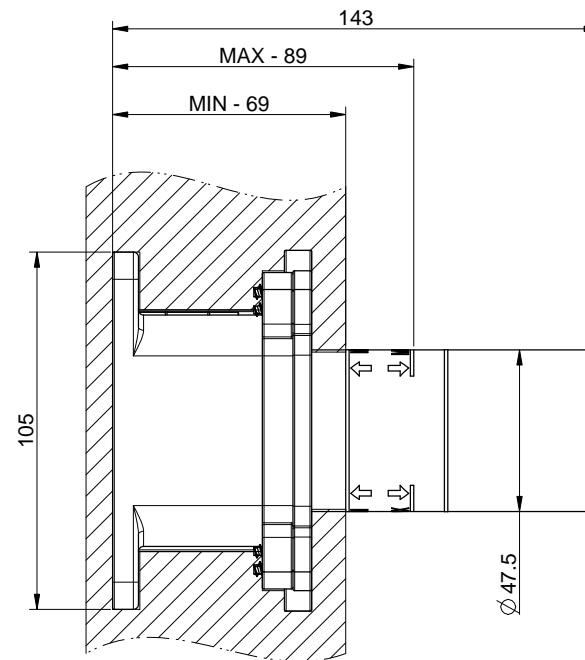
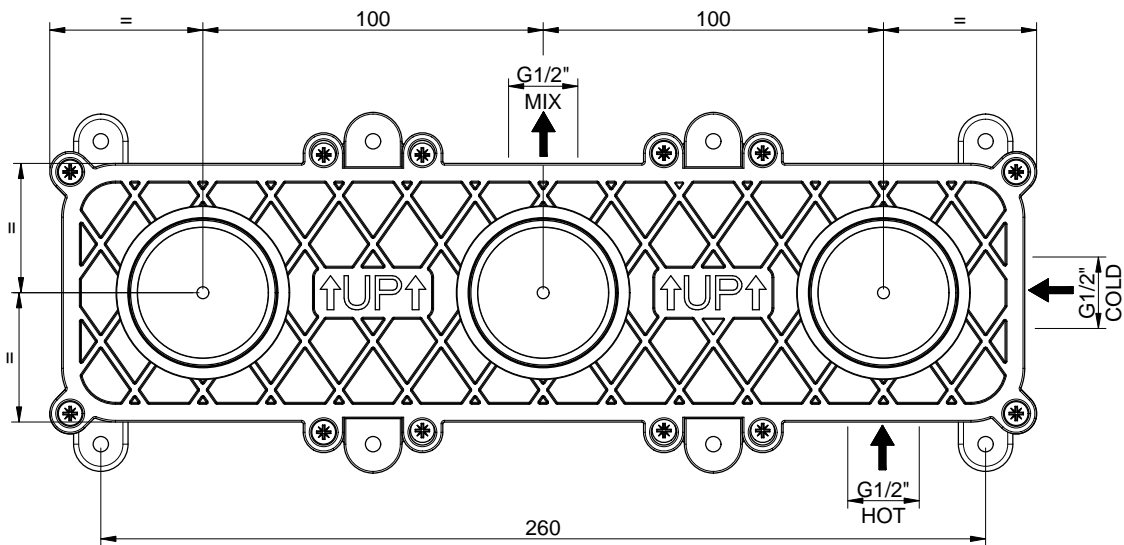
Formato **A4**



Dis.: GPF540730000G000

Gessi S.p.A. Parco Gessi, 13037 Serravalle Sesia (Vercelli) Italy Tel.0039 0163 454111 Fax.0039 0163 453150 www.gessi.com e-mail:gessi@gessi.it

This drawing by its legislation cannot be disclosed or reproduced without a written authorization released by GESSI S.p.A. - 2017 Copyright® GESSI S.p.A.



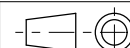
GESSI

PARTI INCASSO 54139

PARTE INCASSO VASCA

Formato

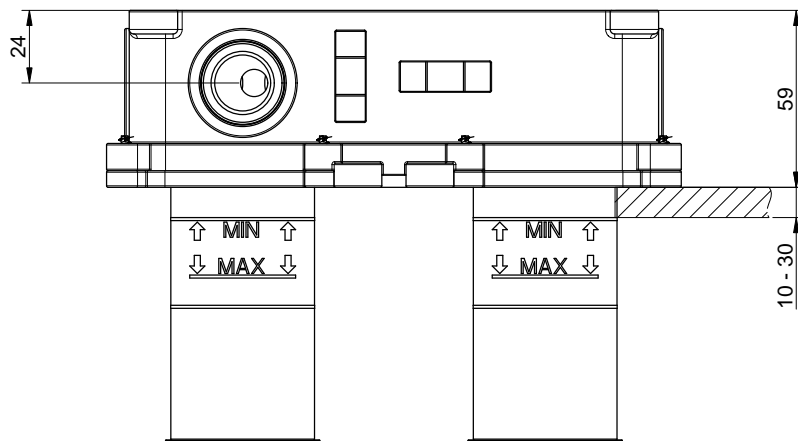
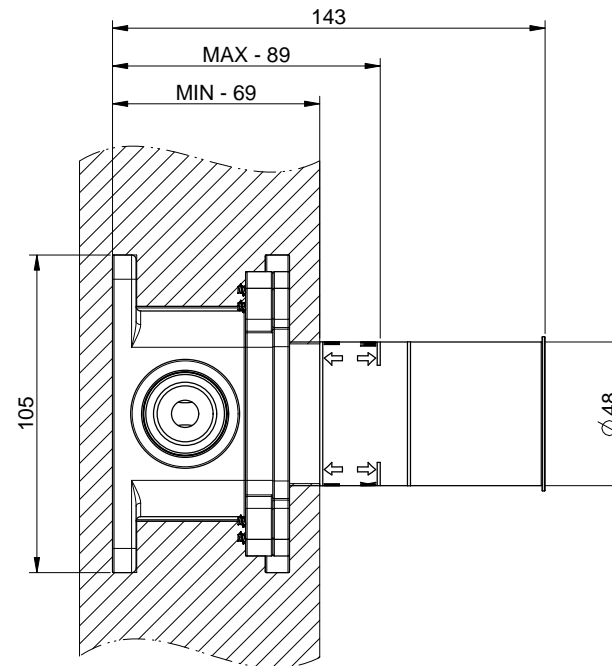
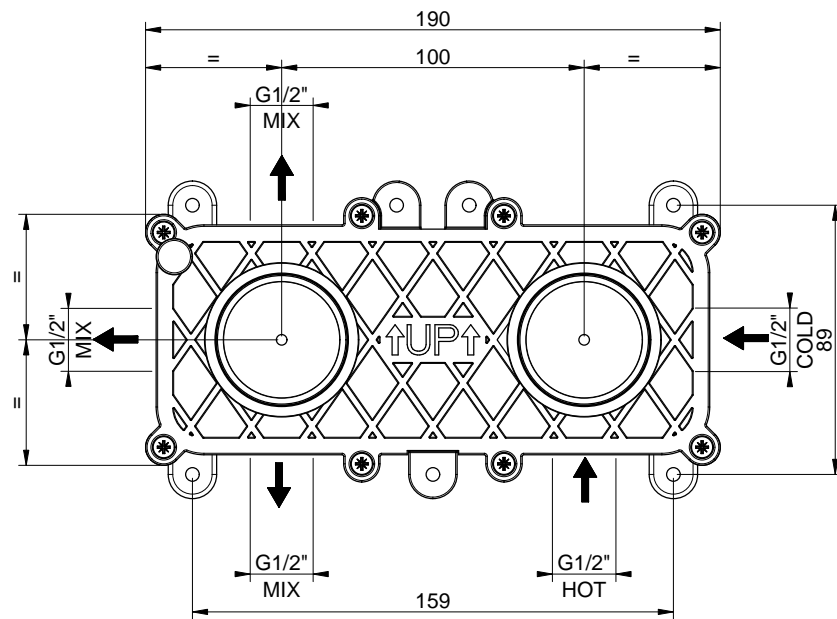
A4



Dis.: GPF541390000G000

Gessi S.p.A. Parco Gessi, 13037 Serravalle Sesia (Vercelli) Italy Tel.0039 0163 454111 Fax.0039 0163 453150 www.gessi.com e-mail:gessi@gessi.it

This drawing by its legislation cannot be disclosed or reproduced without a written authorization released by GESSI S.p.A. - 2017 Copyright® GESSI S.p.A.



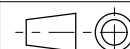
GESSI

PARTI INCASSO 54169

PARTE INCASSO DOCCIA PER TERMOSTATICO 1/2/3 VIE

Formato

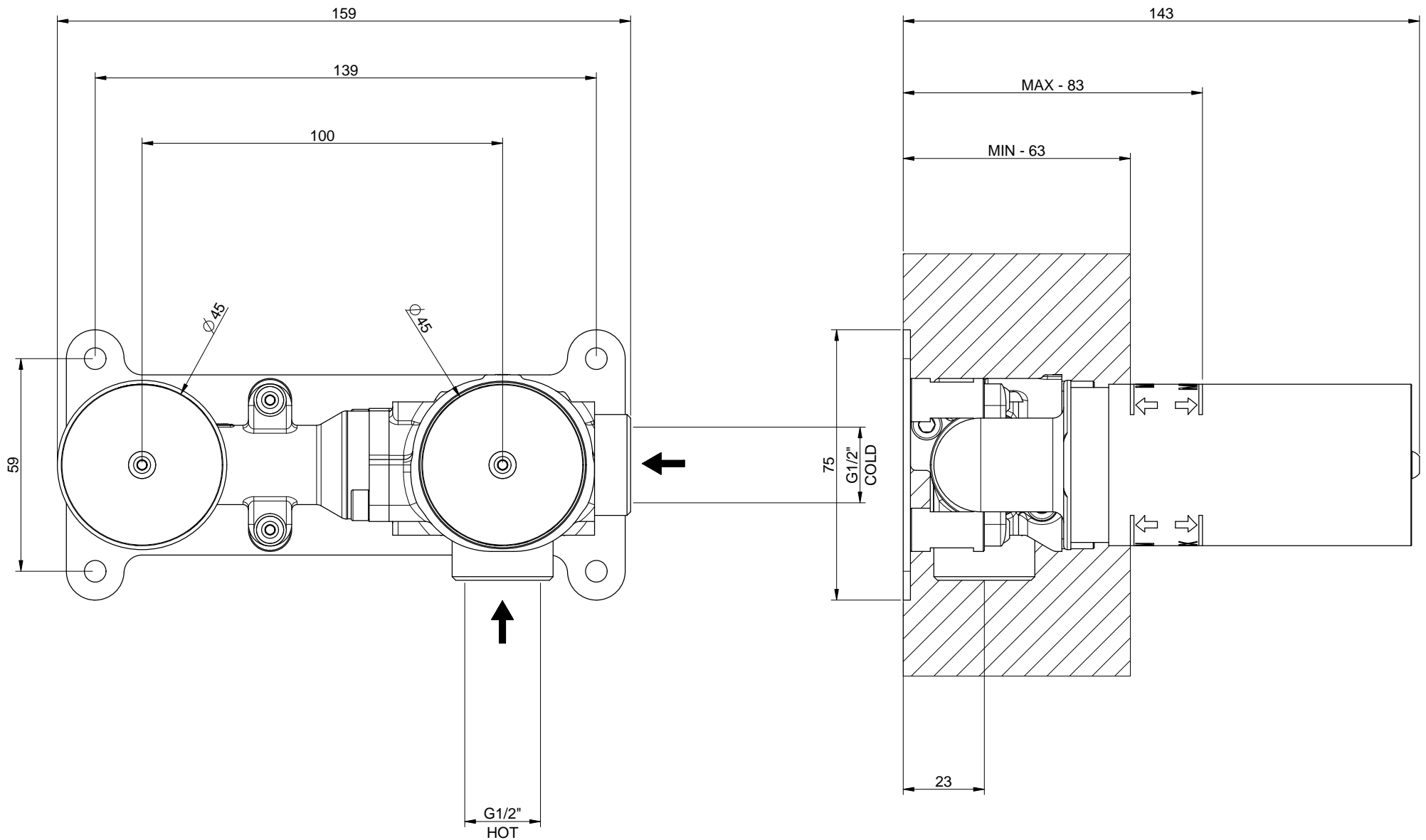
A4



Dis.: GPF541690000G000

Gessi S.p.A. Parco Gessi, 13037 Serravalle Sesia (Vercelli) Italy Tel.0039 0163 454111 Fax.0039 0163 453150 www.gessi.com e-mail:gessi@gessi.it

This drawing by its legislation cannot be disclosed or reproduced without a written authorization released by GESSI S.p.A. - 2017 Copyright® GESSI S.p.A.

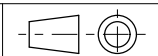


PARTI INCASSO 54197

PARTE INCASSO LAVABO CON PIPA

Formato

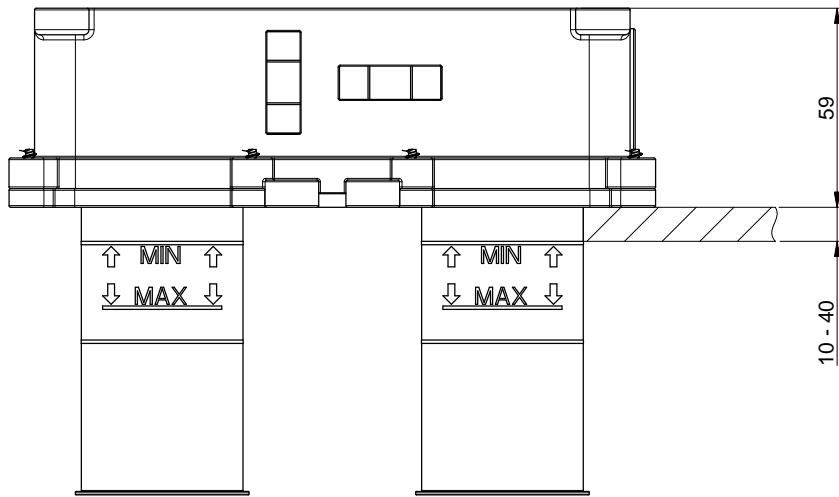
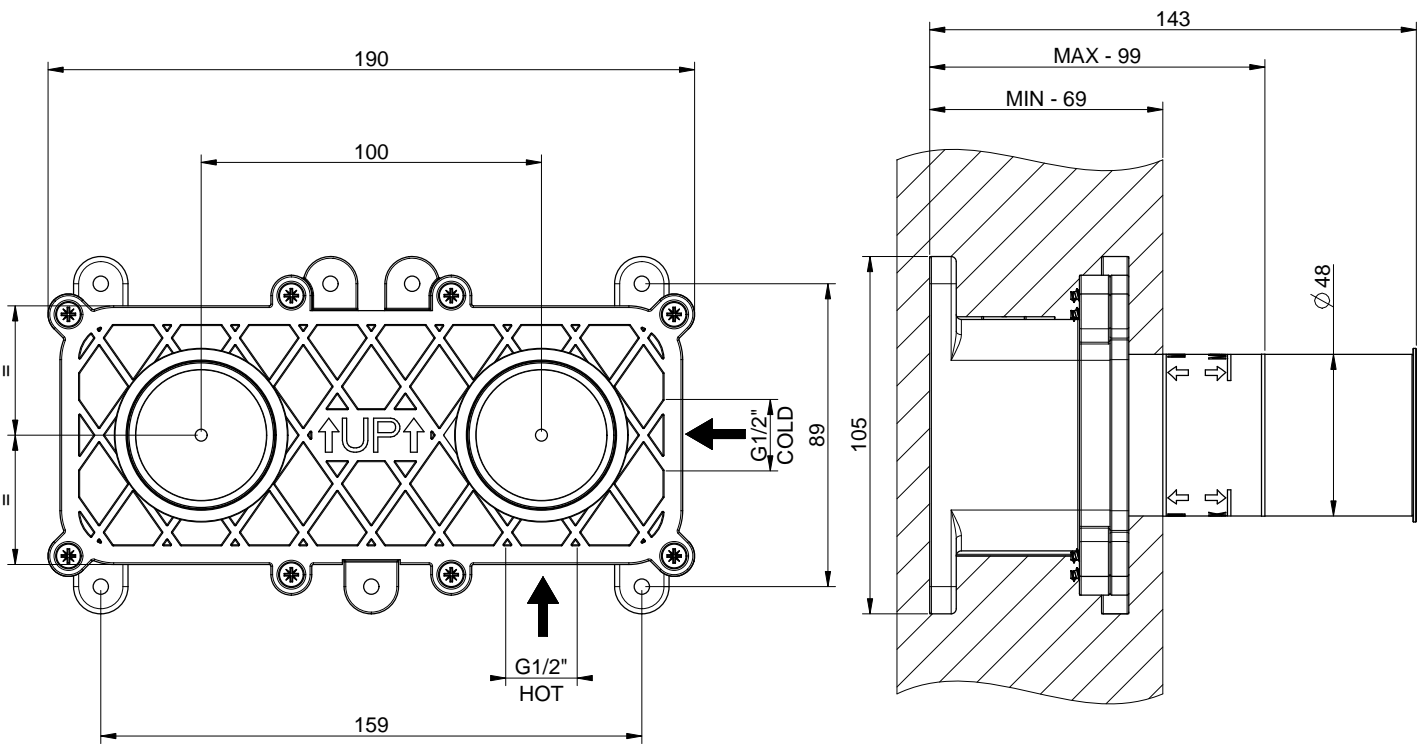
A4



Dis.: GPF541970000G000

Gessi S.p.A. Parco Gessi, 13037 Serravalle Sesia (Vercelli) Italy Tel.0039 0163 454111 Fax.0039 0163 453150 www.gessi.com e-mail:gessi@gessi.it

This drawing by its legislation cannot be disclosed or reproduced without a written authorization released by GESSI S.p.A. - 2017 Copyright® GESSI S.p.A.

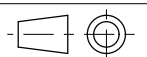


GESSI

GESSI 316 54198

PARTE INCASSO A TENUTA PER LAVABO CON BOCCA

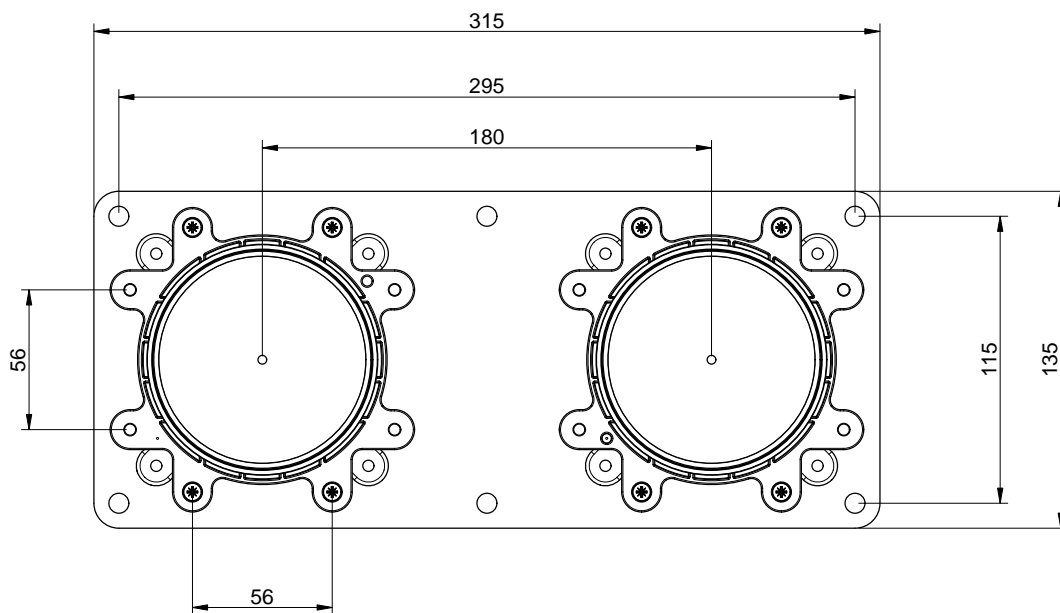
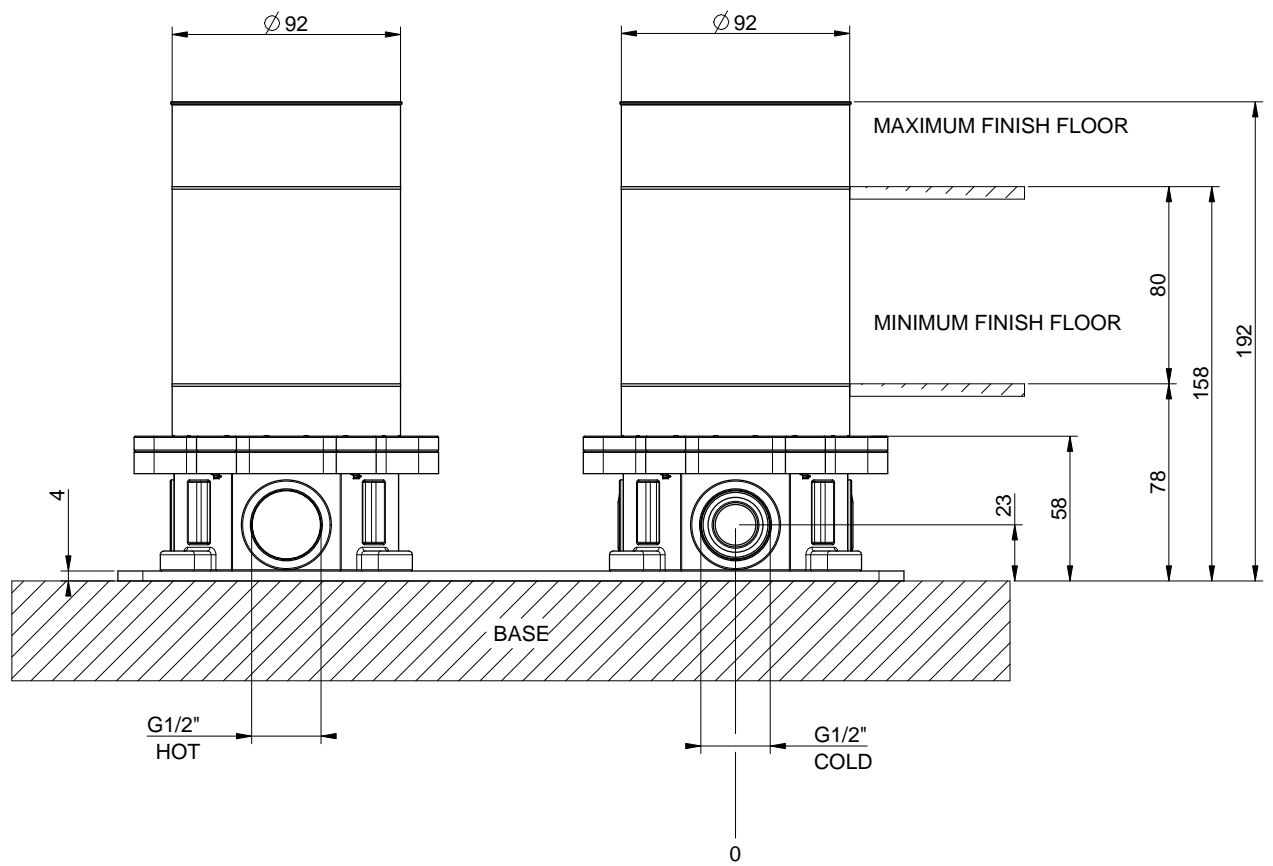
Formato **A4**



Dis.: GPF541980000G000

Gessi S.p.A. Parco Gessi, 13037 Serravalle Sesia (Vercelli) Italy Tel. 0039 0163 454111 Fax. 0039 0163 453150 www.gessi.com e-mail: gessi@gessi.it

This drawing by its legislation cannot be disclosed or reproduced without a written authorization released by GESSI S.p.A. - 2018 Copyright® GESSI S.p.A.



GESSI

INCISO 58099

PARTE INCASSO PIANTANA VASCA

Formato **A4**



Dis.: GPF5809900000G000

Gessi S.p.A. Parco Gessi, 13037 Serravalle Sesia (Vercelli) Italy Tel. 0039 0163 454111 Fax. 0039 0163 453150 www.gessi.com e-mail: gessi@gessi.it

This drawing by its legislation cannot be disclosed or reproduced without a written authorization released by GESSI S.p.A. - 2017 Copyright® GESSI S.p.A.