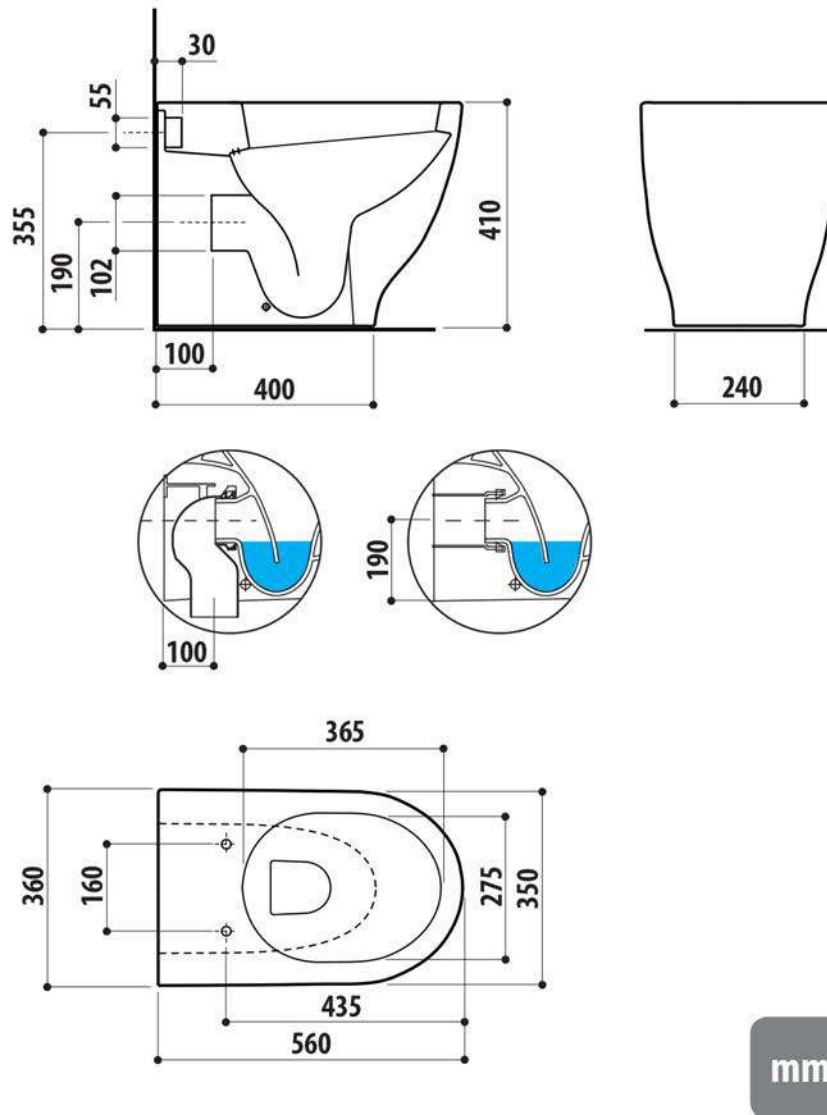


GLOW

vaso (con sifone integrato)
 pan (with integral trap)
 cuvette (avec siphon intégré)
 WC-Schüssel (mit integriertem Siphon)
 inodoro (con sifón integrado)
 ваза (со встроенным сифоном)



appoggiato a terra
leaning against the floor
appuyé contre le sol
lehnte sich auf den Boden
apoyado contra el piso
прислонившись к полу