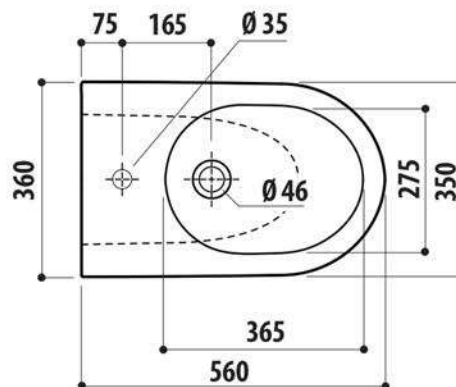
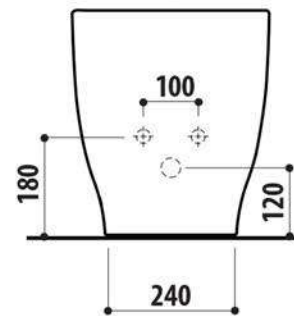
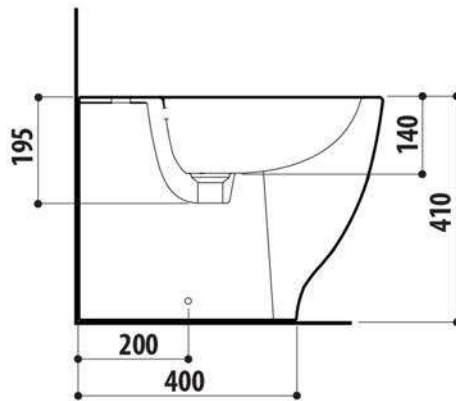


## GLOW

bidet  
bidet  
bidet  
bidet  
bidé  
биде



mm

*appoggiato a terra  
leaning against the floor  
appuyé contre le sol  
lehnte sich auf den Boden  
apoyado contra el piso  
прислонившись к полу*