

# GESSI

Gessi Sp.A. Parco Gessi, 13037 Serravalle Sesia (Vercelli) Italy  
 Tel.0039 0163 454111 Fax.0039 0163 453150  
 www.gessi.com e-mail: gessi@gessit settembre 2003 copyright © GESSI Sp.A.

**RETTANGOLO 20497**

**PARTI INCASSO PER LAVABO A MURO**



formato / size

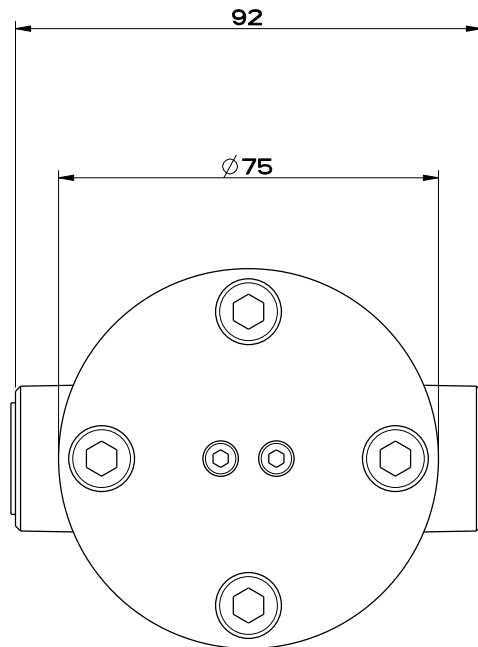
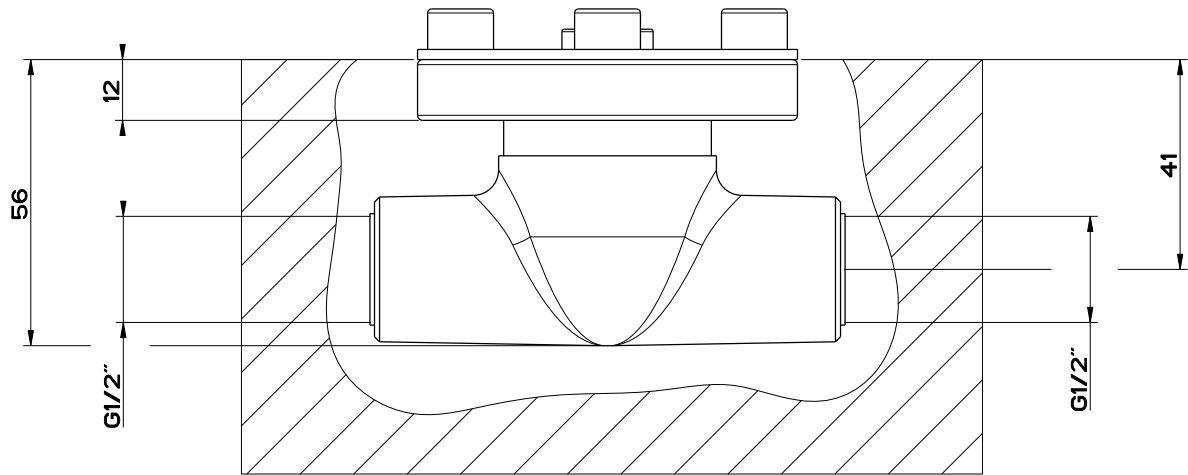
**A4**

Rev.

**2**

codice cliente / client code

**Standard**

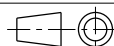


**GESSI**

Gessi S.p.A. Parco Gessi, 13037 Serravalle Sesia (Vercelli) Italy  
 Tel.0039 0163 454111 Fax.0039 0163 453150  
 www.gessi.com e-mail: gessi@gessi.it giugno 2011 copyright © GESSI S.p.A.

20699

Parte incasso per miscelatore

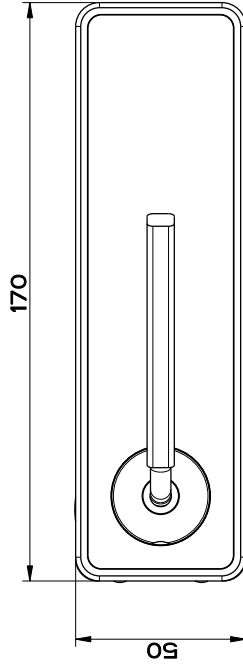
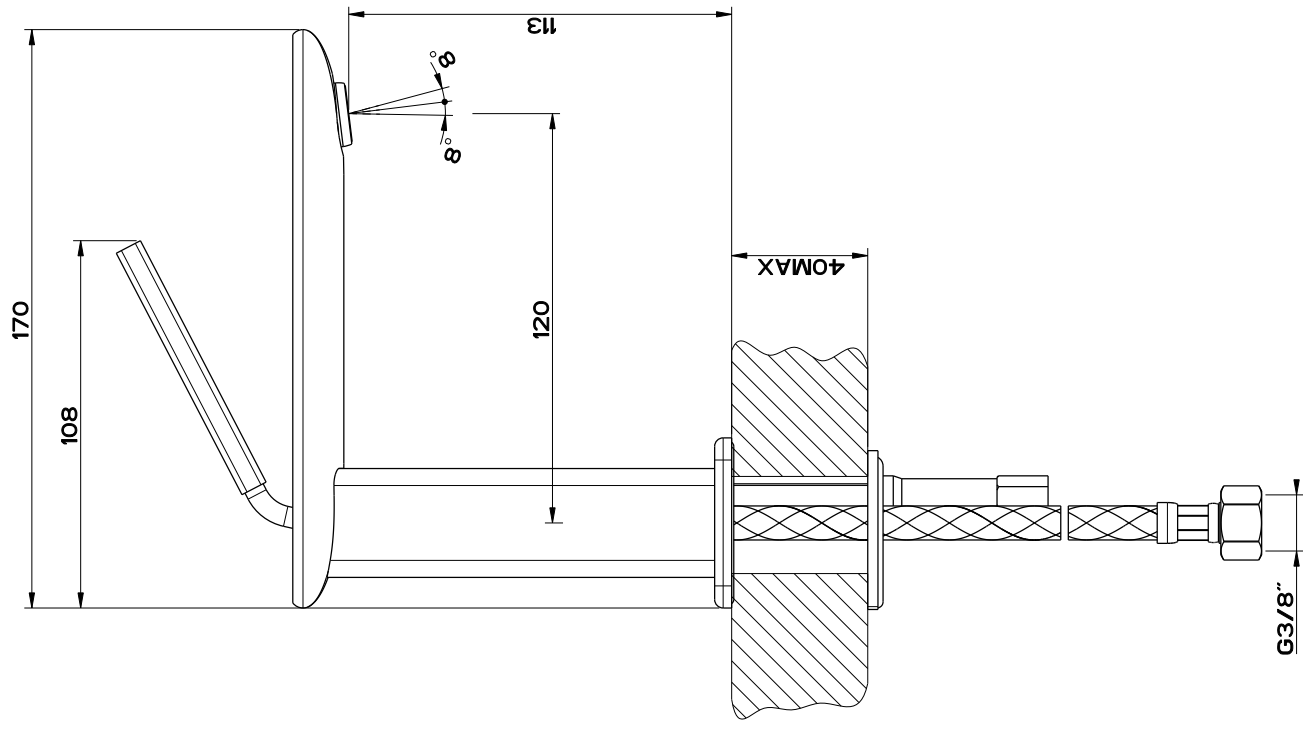
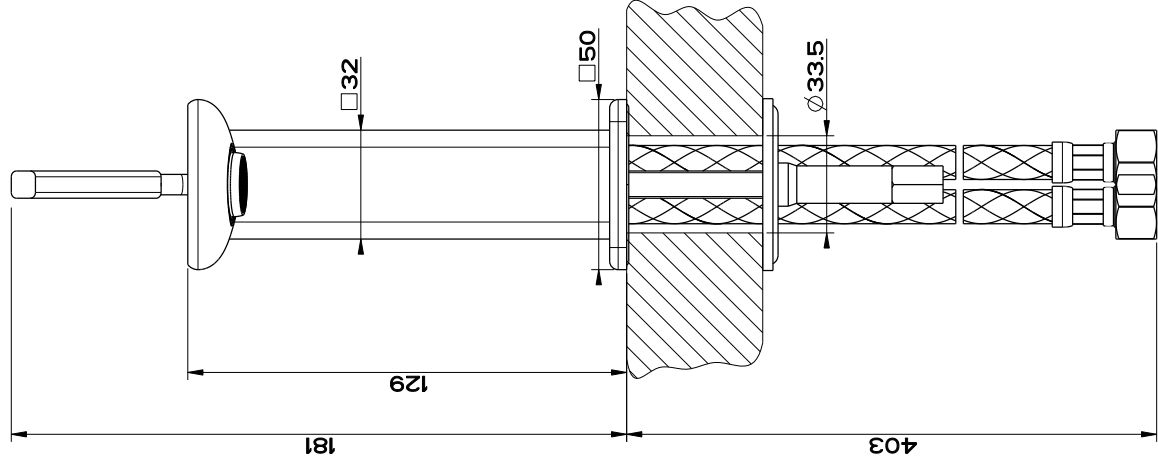


formato / size  
**A4**

Rev.  
**1**

codice cliente / client code  
**Standard**

Il presente disegno a termine di legge non puo' essere reso pubblico o riprodotto senza l'autorizzazione scritta della GESSI S.p.A. - giugno 2011 copyright©GESSI S.p.A.



# GESSI

Gessi Sp.A. Parco Gessi, 13037 Serravalle Sesia (Vercelli) Italy  
 Tel.0039 0163 454111 Fax.0039 0163 453150  
 www.gessi.com e-mail: gessi@gessit maggio 2010 copyright © GESSI Sp.A.

Il presente disegno a termine di legge non può essere reso pubblico o riprodotto senza l'autorizzazione scritta della GESSI Sp.A. - maggio 2010 copyright©GESSI Sp.A.

**ISPA 41201**

Miscelatore monocomando lavabo con inserto bianco



formato / size

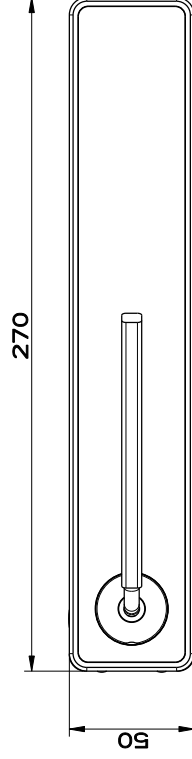
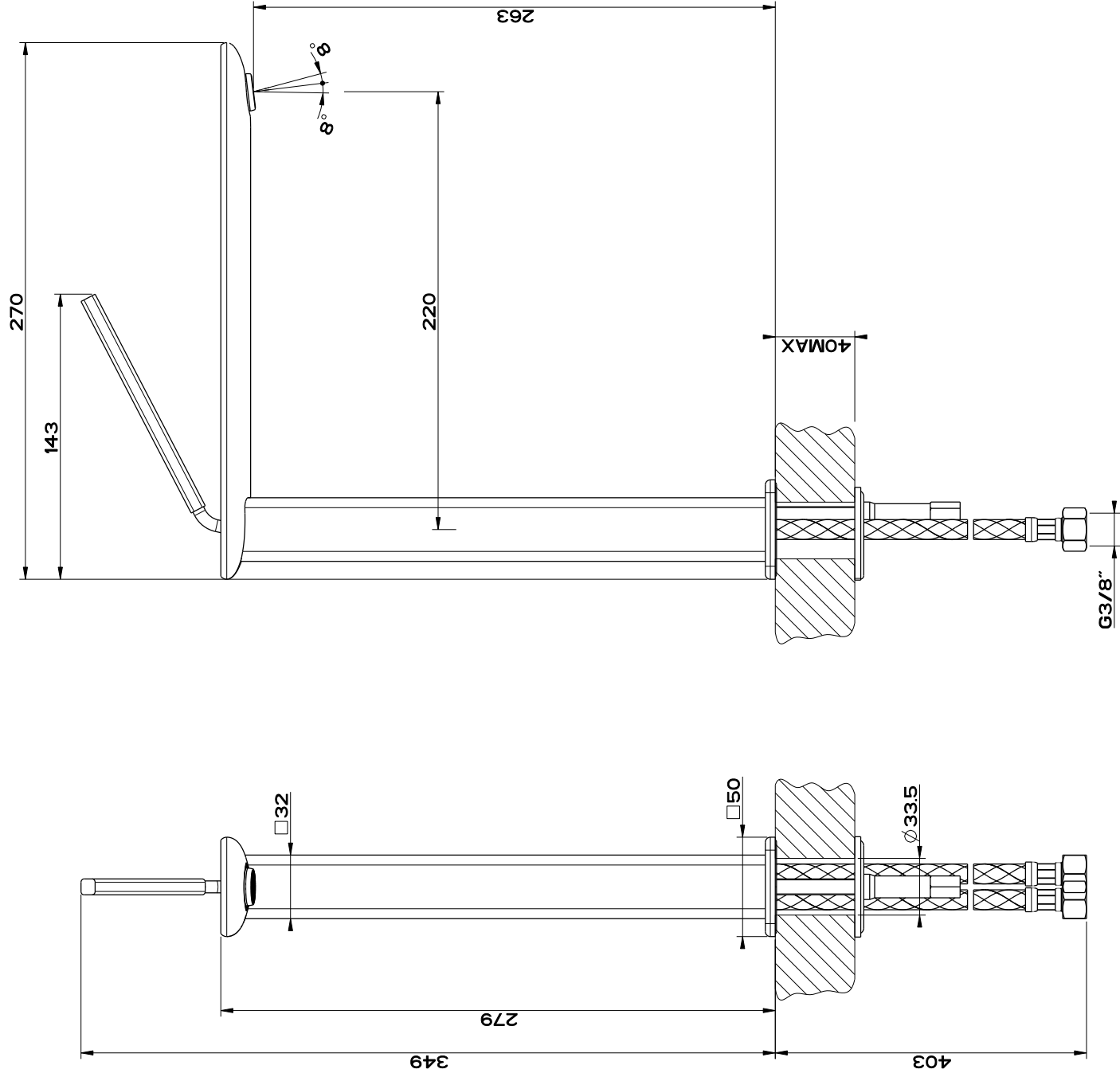
**A4**

Rev.

**0**

codice cliente / client code

**Standard**



# GESSI

Gessi Sp.A. Parco Gessi, 13037 Serravalle Sesia (Vercelli) Italy  
 Tel.0039 0163 454111 Fax.0039 0163 453150  
 www.gessi.com e-mail: gessi@gessit maggio 2010 copyright © GESSI Sp.A.

Il presente disegno a termine di legge non può essere reso pubblico o riprodotto senza l'autorizzazione scritta della GESSI Sp.A. - maggio 2010 copyright GESSI Sp.A.

**ISPA 41203**

Miscelatore monocomando lavabo alto con inserto bianco



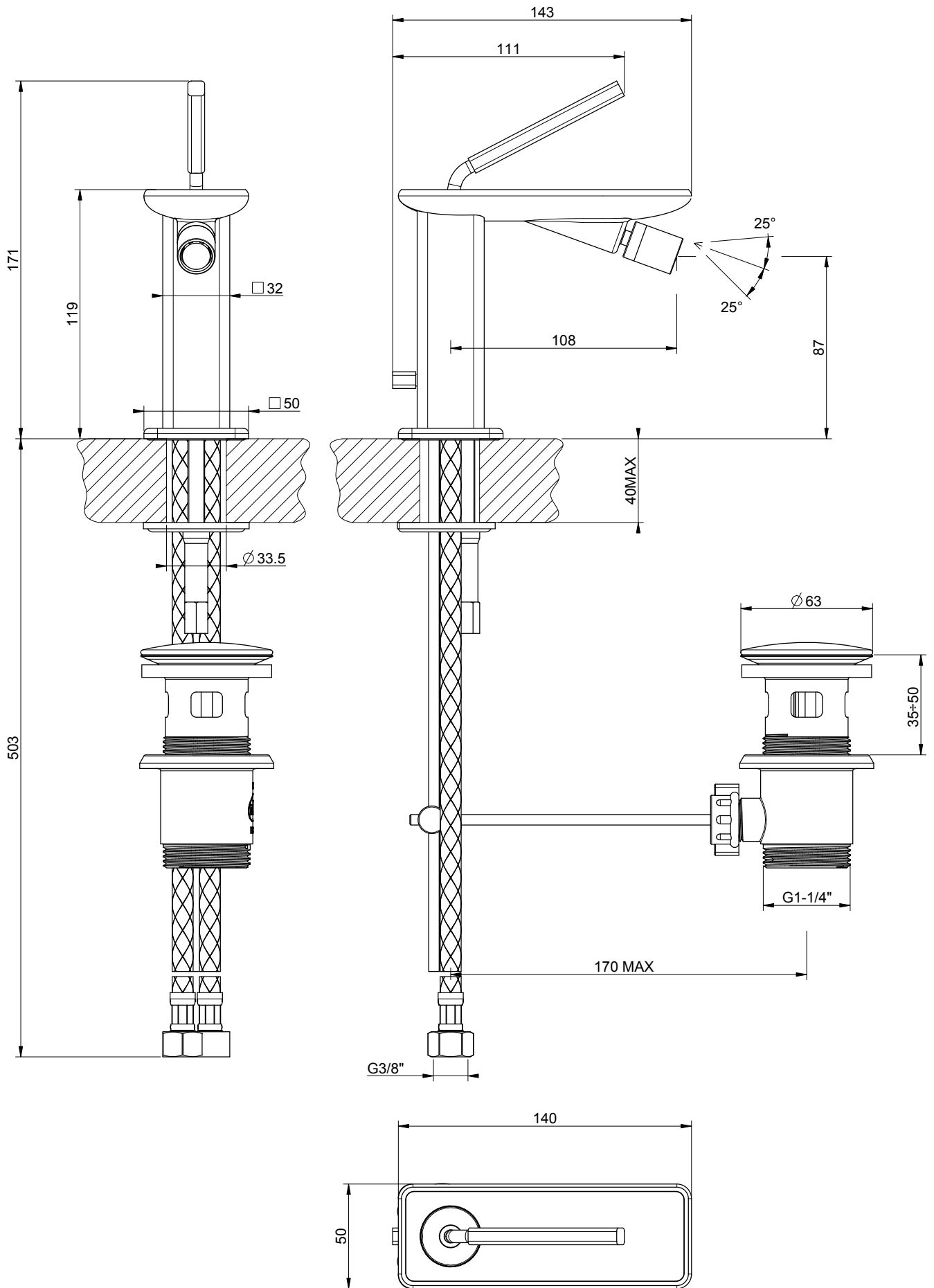
formato / size  
**A4**

Rev.

**0**

codice cliente / client code

**Standard**



**GESSI**

**ISPA 41207**

MISCELATORE MONOCOMANDO BIDET CON INSERTO BIANCO

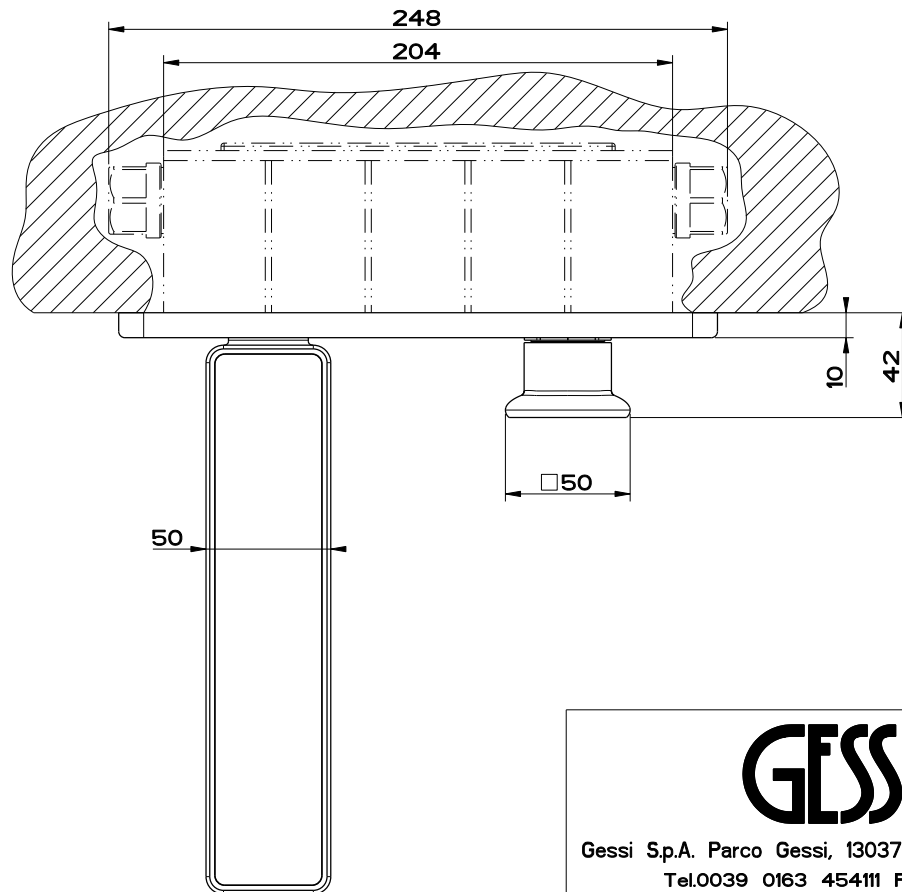
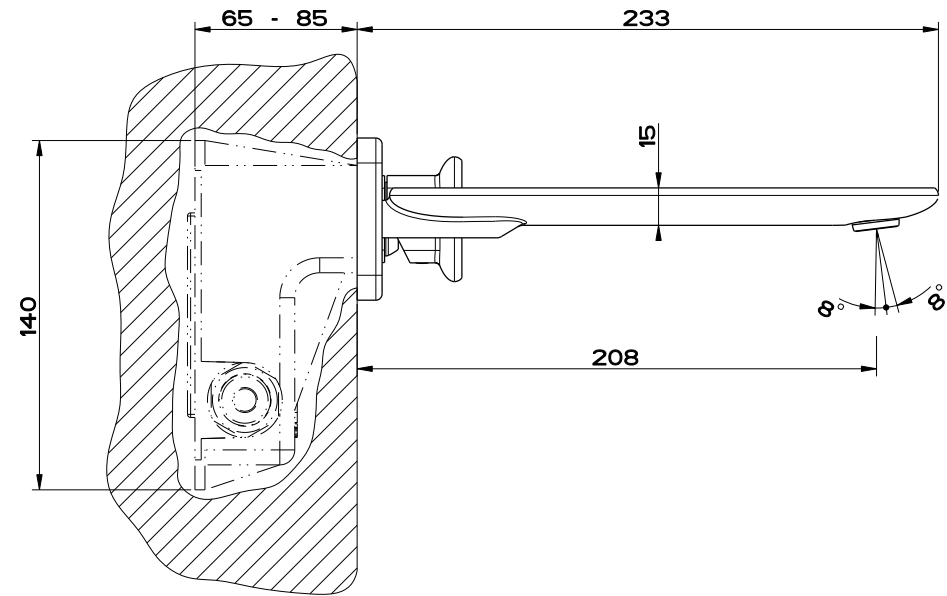
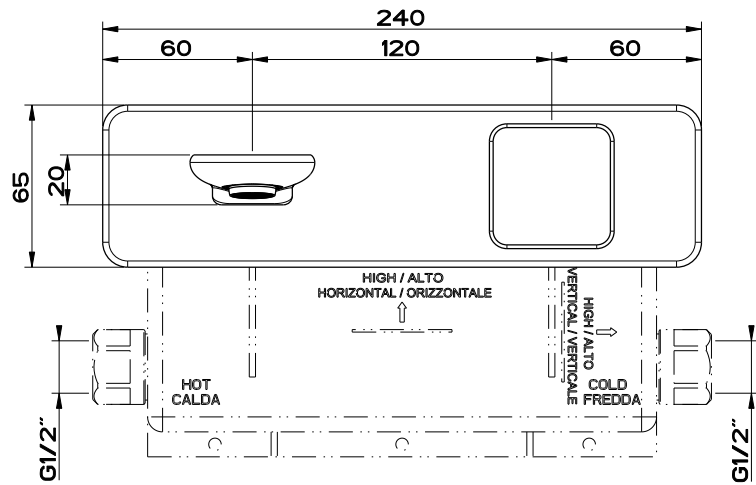
Formato **A4**



Dis.: GPF412070000G000

Gessi S.p.A. Parco Gessi, 13037 Serravalle Sesia (Vercelli) Italy Tel. 0039 0163 454111 Fax. 0039 0163 453150 www.gessi.com e-mail: gessi@gessi.it

This drawing by its legislation cannot be disclosed or reproduced without a written authorization released by GESSI S.p.A. - 2011 Copyright® GESSI S.p.A.



# GESI

Gessi Sp.A. Parco Gessi, 13037 Serravalle Sesia (Vercelli) Italy  
 Tel.0039 0163 454111 Fax.0039 0163 453150  
 www.gessi.com e-mail: gessi@gessi.it giugno 2011 copyright © GESSI Sp.A.

**ISPA 20497 + 41288**

Miscelatore monoc. lavabo inc. con bocca di erogazione L210mm e inserto bianco



formato / size

**A4**

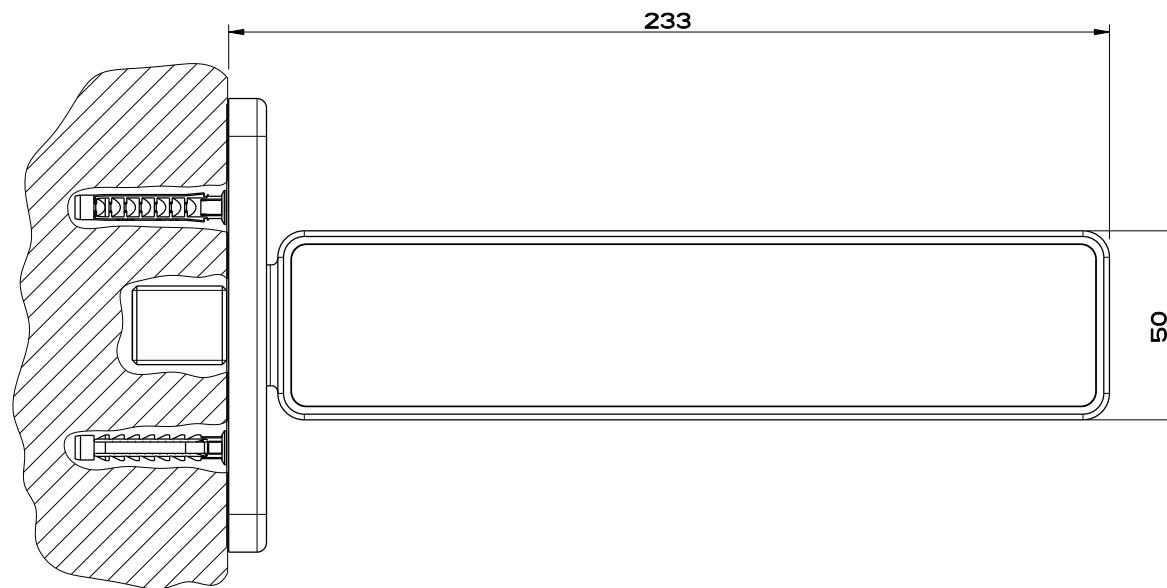
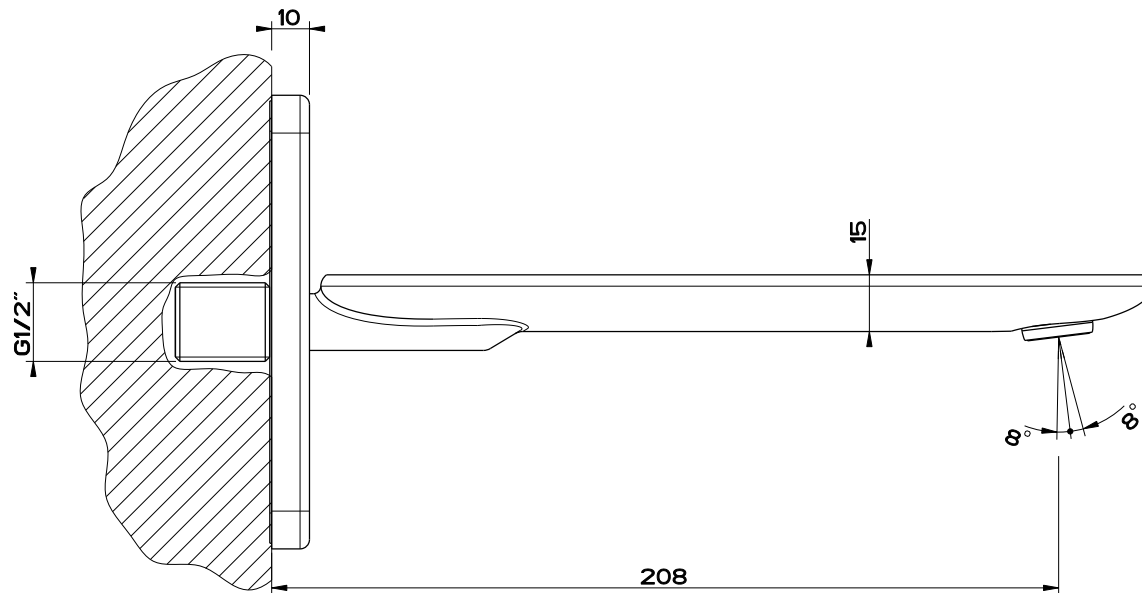
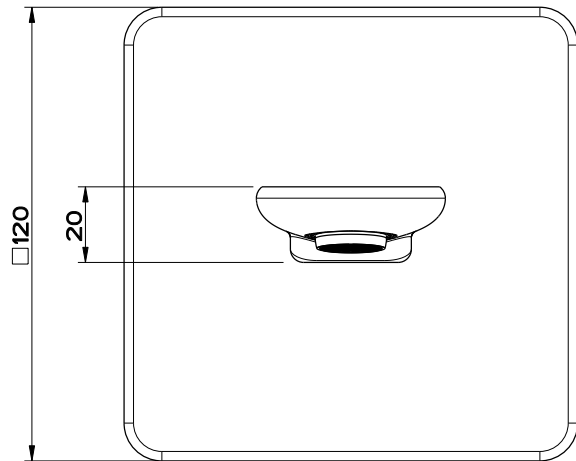
Rev.

**0**

codice cliente / client code

**Standard**

Il presente disegno a termine di legge non puo' essere reso pubblico o riprodotto senza l'autorizzazione scritta della GESSI Sp.A. - giugno 2011 copyright©GESSI Sp.A.

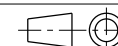


# GESI

Gessi Sp.A. Parco Gessi, 13037 Serravalle Sesia (Vercelli) Italy  
 Tel.0039 0163 454111 Fax.0039 0163 453150  
 www.gessi.com e-mail: gessi@gessit maggio 2011 copyright © GESSI Sp.A.

**ISPA 41300**

Bocca di erogazione lavabo a parete con inserto bianco

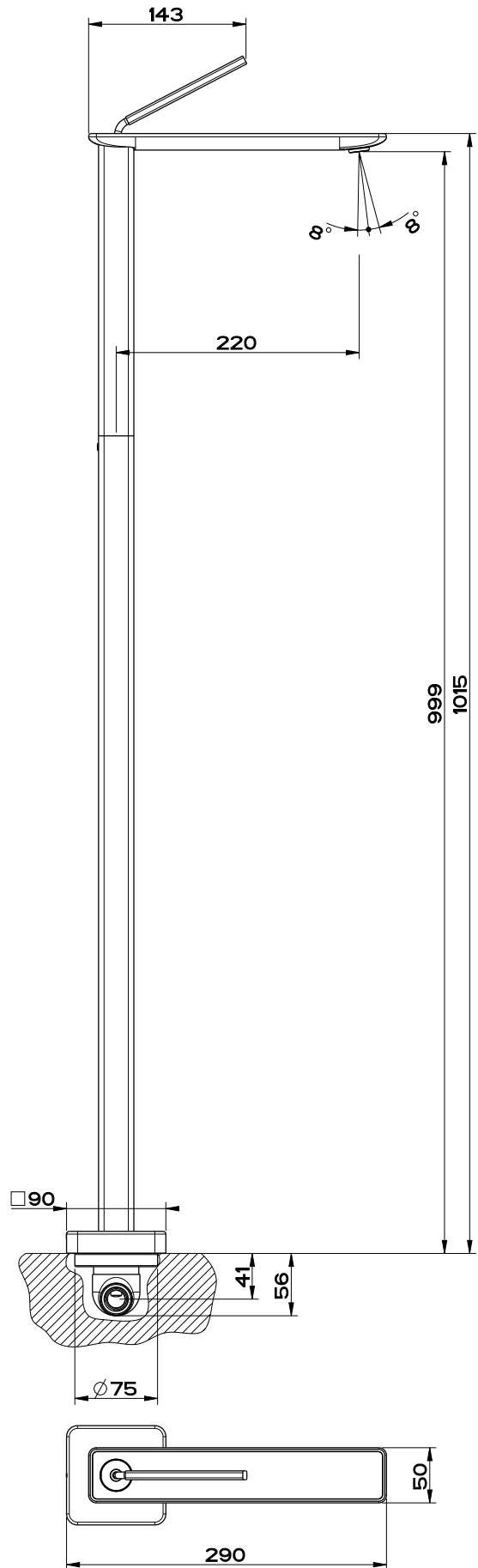
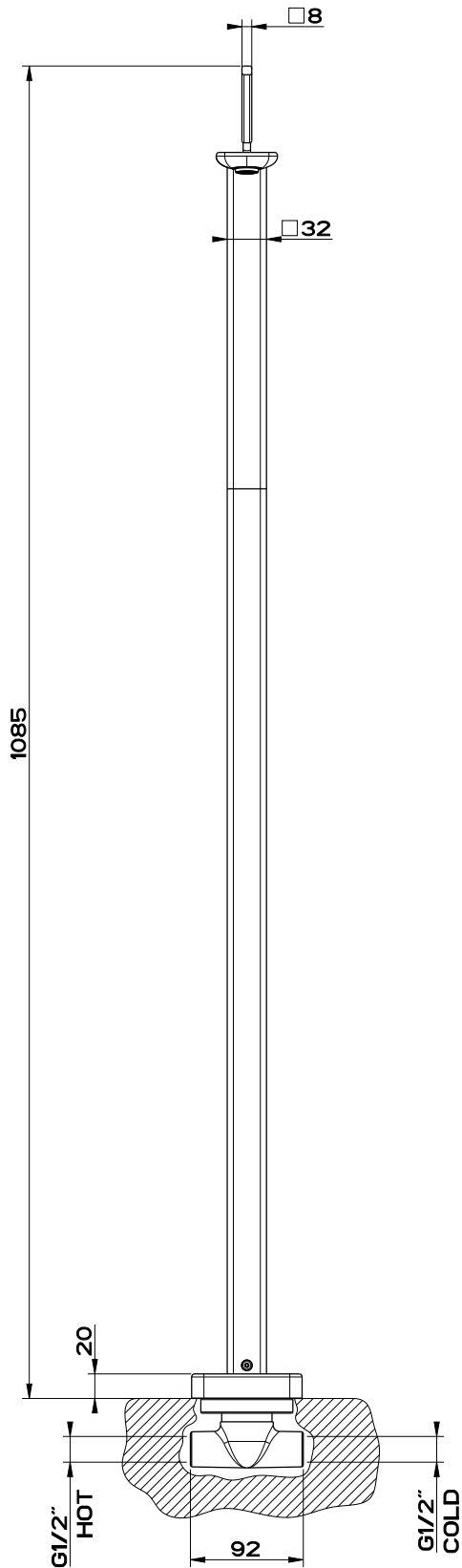


formato / size  
**A4**

Rev.  
**0**

codice cliente / client code  
**Standard**

Il presente disegno a termine di legge non puo' essere reso pubblico o riprodotto senza l'autorizzazione scritta della GESSI S.p.A. - maggio 2011 copyright©GESSI S.p.A.

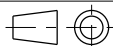


# GESI

Gessi S.p.A. Parco Gessi, 13037 Serravalle Sesia (Vercelli) Italy  
 Tel.0039 0163 454111 Fax.0039 0163 453150  
 www.gessi.com e-mail: gessi@gessi.it giugno 2011 copyright © GESI S.p.A.

**ISPA 20699 + 41302**

MISCELATORE MONOCOMANDO LAVABO DA TERRA CON INSERTO BIANCO



formato / size  
**A4**

Rev.  
**1**

codice cliente / client code  
**Standard**