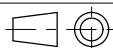


Gessi Sp.A. Parco Gessi, 13037 Serravalle Sesia (Vercelli) Italy
 Tel.0039 0163 454111 Fax.0039 0163 453150
 www.gessi.com e-mail: gessi@gessi.it novembre 2016 copyright © GESSI Sp.A.

ISPA 42001

LAVABO DA APPOGGIO 49X45X15CM



formato / size

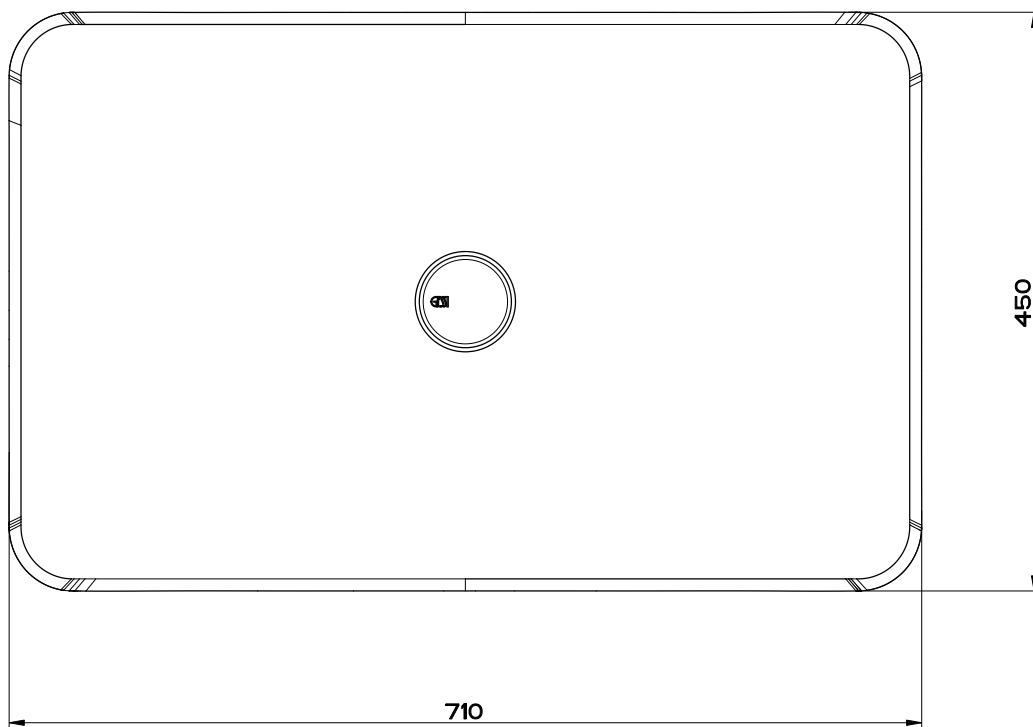
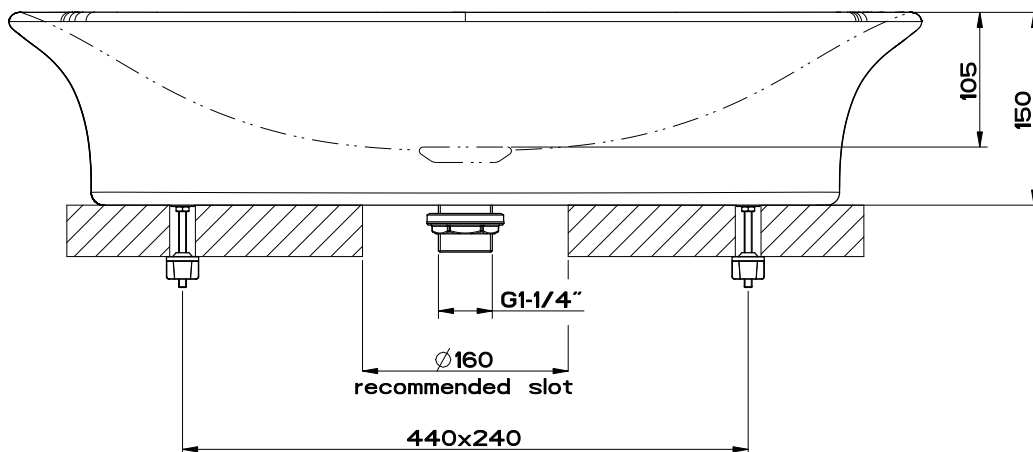
A4

Rev.

0 1

codice cliente / client code

G000

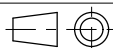


GESSI

Gessi Sp.A. Parco Gessi, 13037 Serravalle Sesia (Vercelli) Italy
Tel.0039 0163 454111 Fax.0039 0163 453150
www.gessi.com e-mail: gessi@gessi.it novembre 2016 copyright © GESSI Sp.A.

ISPA 42002

LAVABO DA APPOGGIO 71X45X15CM



formato / size

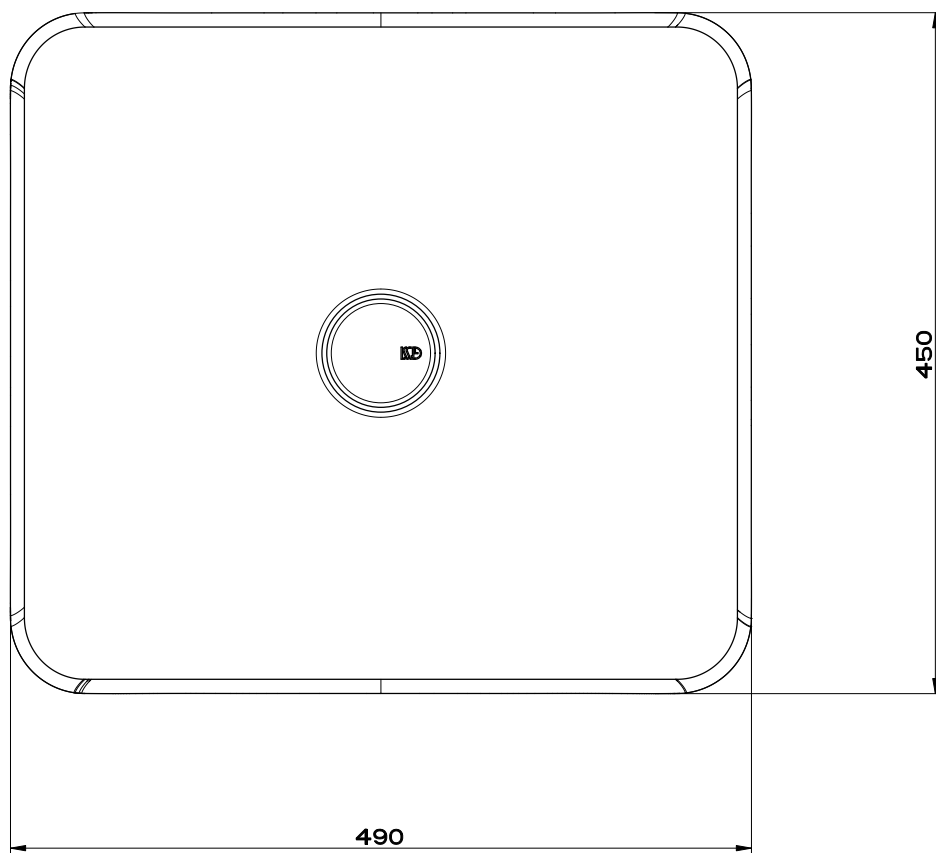
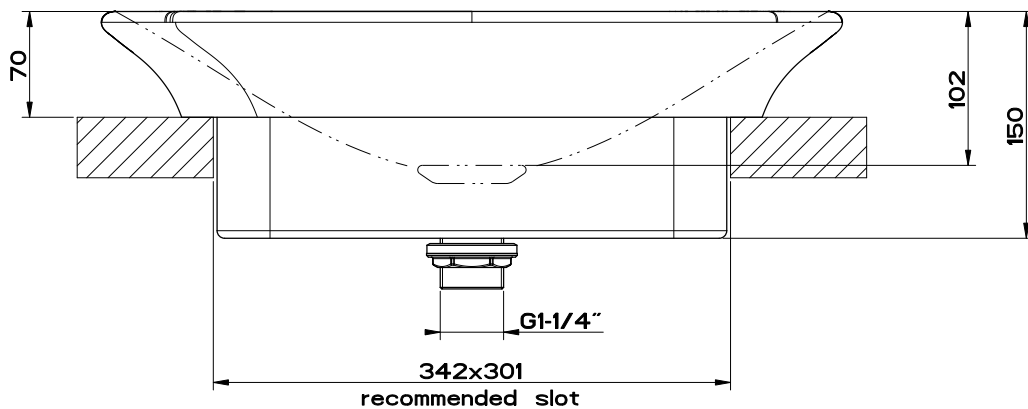
A4

Rev.

0 1

codice cliente / client code

G000

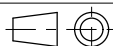


GESSI

Gessi S.p.A. Parco Gessi, 13037 Serravalle Sesia (Vercelli) Italy
 Tel.0039 0163 454111 Fax.0039 0163 453150
 www.gessi.com e-mail: gessi@gessi.it giugno 2011 copyright © GESSI S.p.A.

ISPA 42003

LAVABO DA INCASSO 49X45X15CM



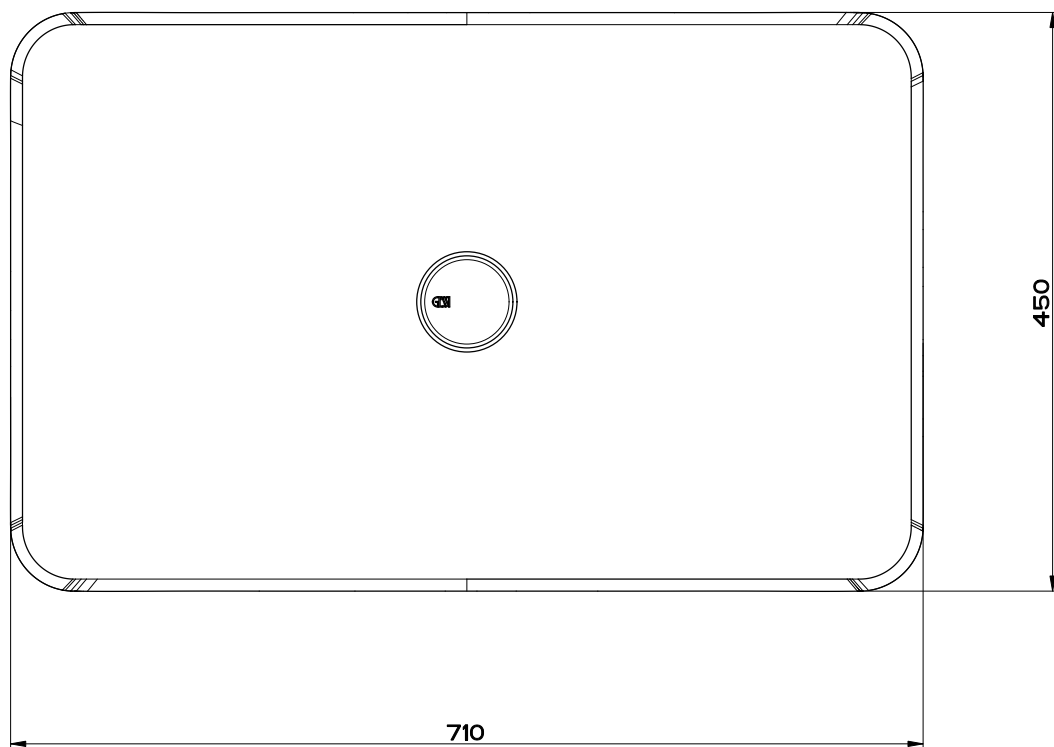
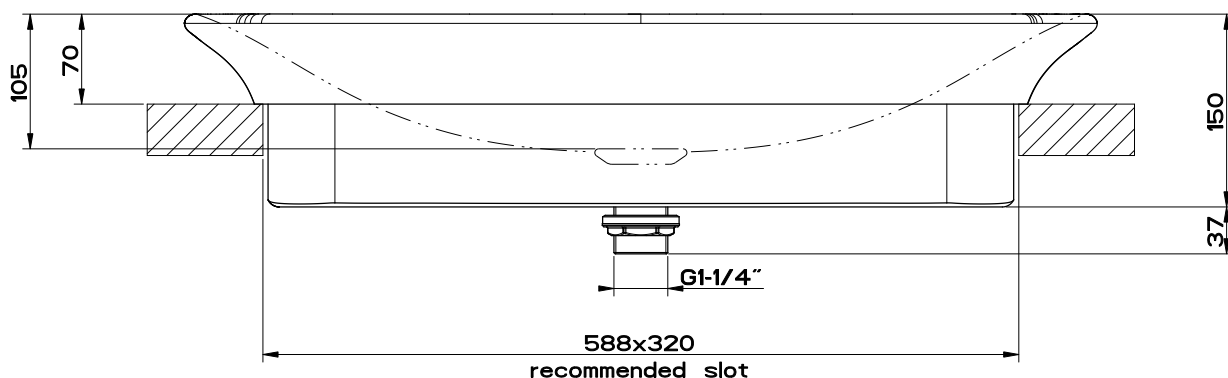
formato / size

A4

Rev.

0

codice cliente / client code

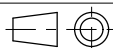


GESSI

Gessi Sp.A. Parco Gessi, 13037 Serravalle Sesia (Vercelli) Italy
 Tel.0039 0163 454111 Fax.0039 0163 453150
 www.gessi.com e-mail: gessi@gessi.it giugno 2011 copyright © GESSI S.p.A.

ISPA 42004

LAVABO DA INCASSO 71X45X15CM



formato / size

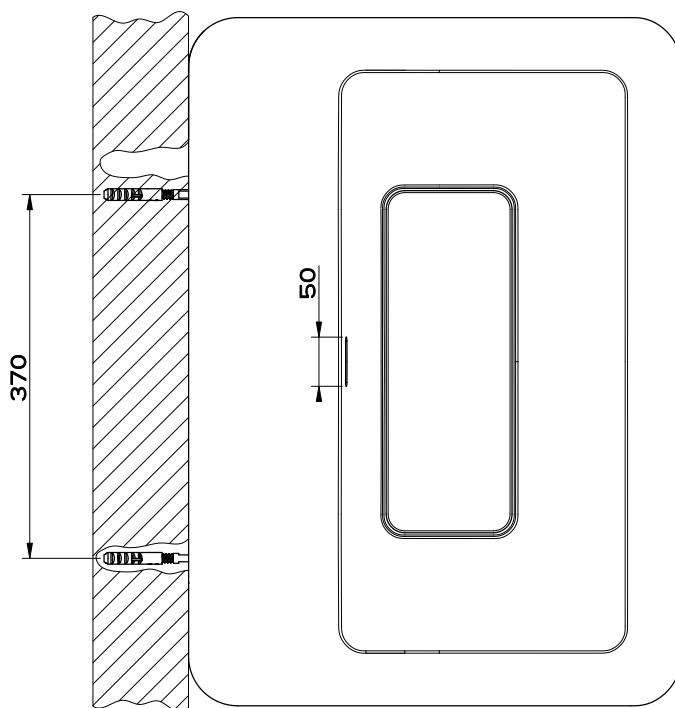
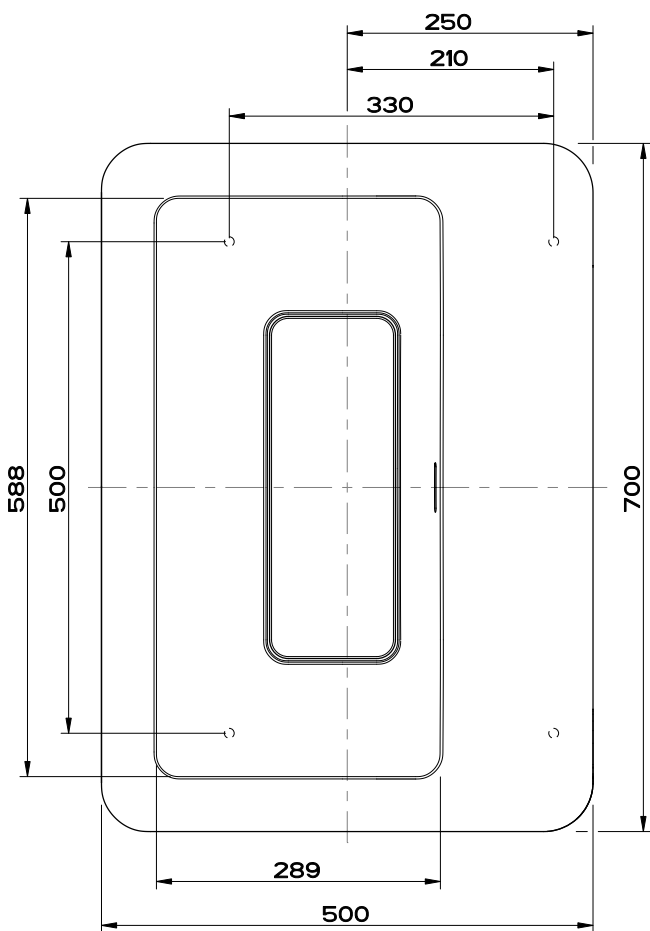
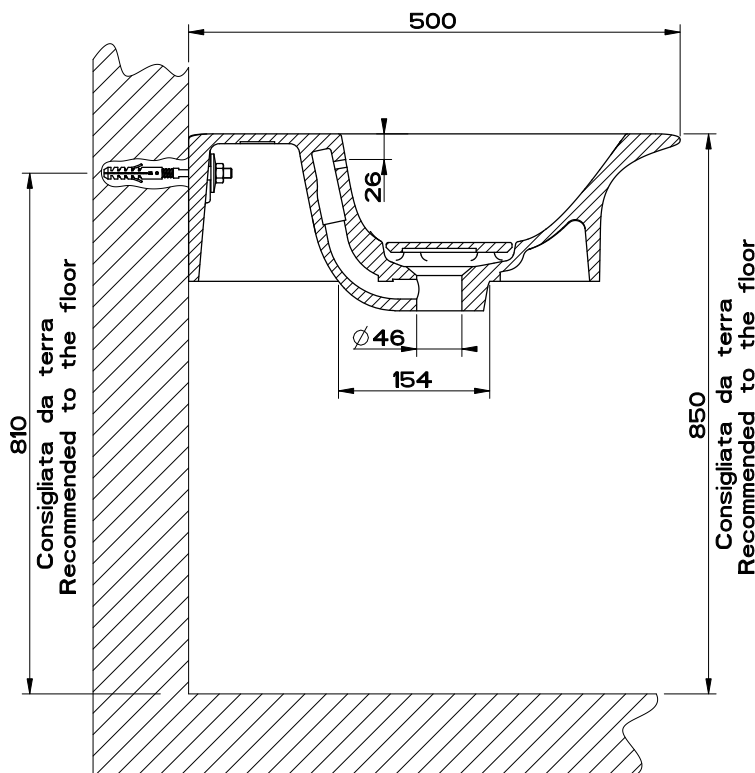
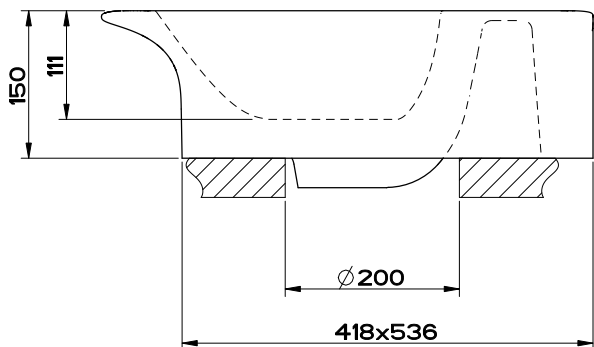
A4

Rev.

0 1

codice cliente / client code

G000

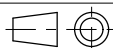


GESSI

Gessi Sp.A. Parco Gessi, 13037 Serravalle Sesia (Vercelli) Italy
 Tel.0039 0163 454111 Fax.0039 0163 453150
 www.gessi.com e-mail: gessi@gessi.it giugno 2011 copyright © GESSI S.p.A.

ISPA 42005

LAVABO DA MURO E APPOGGIO 70X50X15CM



formato / size

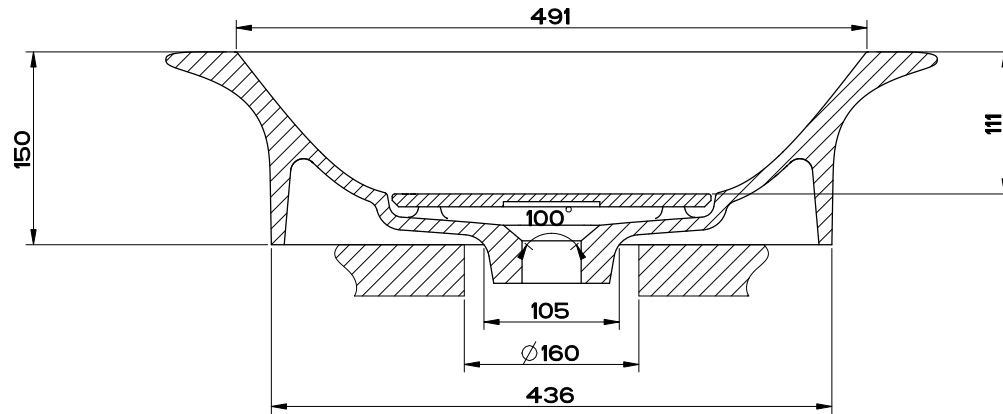
A4

Rev.

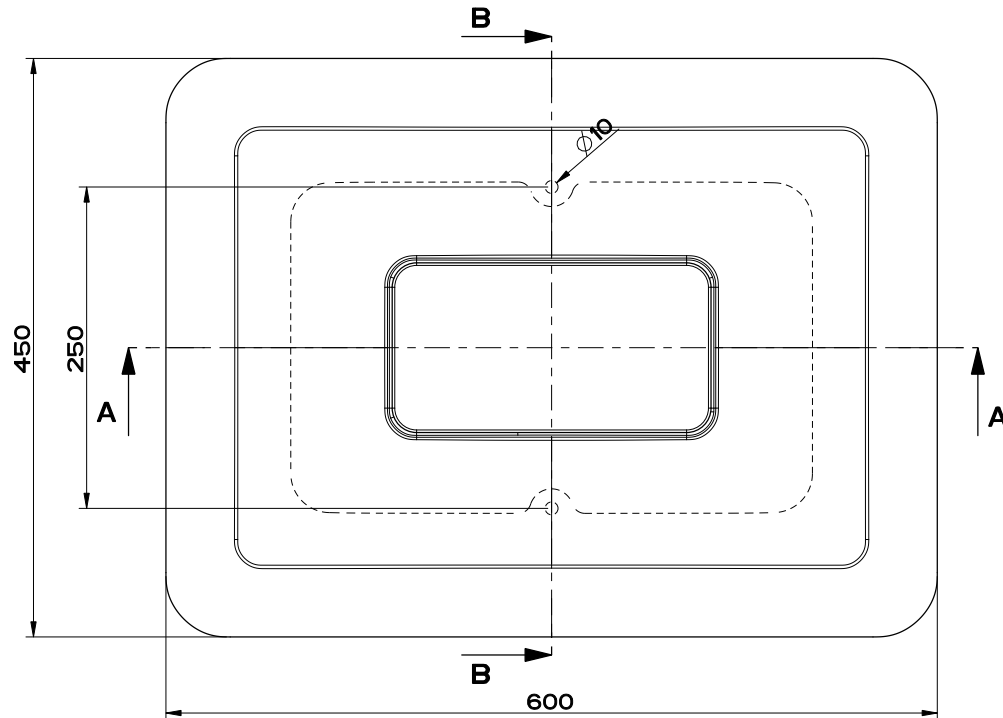
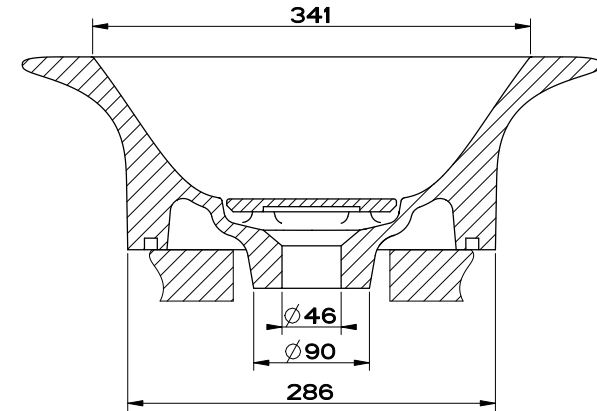
0

codice cliente / client code

SEZIONE A-A



SEZIONE B-B



GESSI

Gessi Sp.A. Parco Gessi, 13037 Serravalle Sesia (Vercelli) Italy
 Tel.0039 0163 454111 Fax.0039 0163 453150
 www.gessi.com e-mail: gessi@gessit giugno 2011 copyright © GESSI Sp.A.

ISPA 42006

LAVABO DA APPOGGIO 60X45X15CM



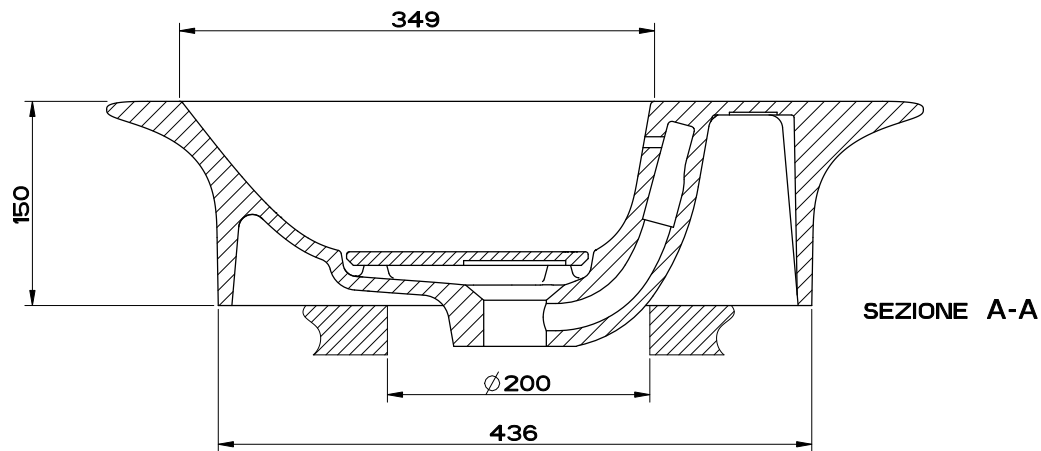
formato / size

A4

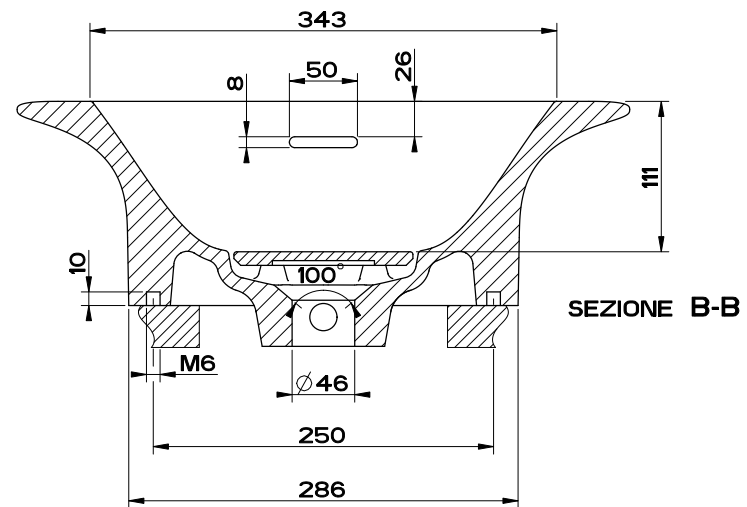
Rev.

0

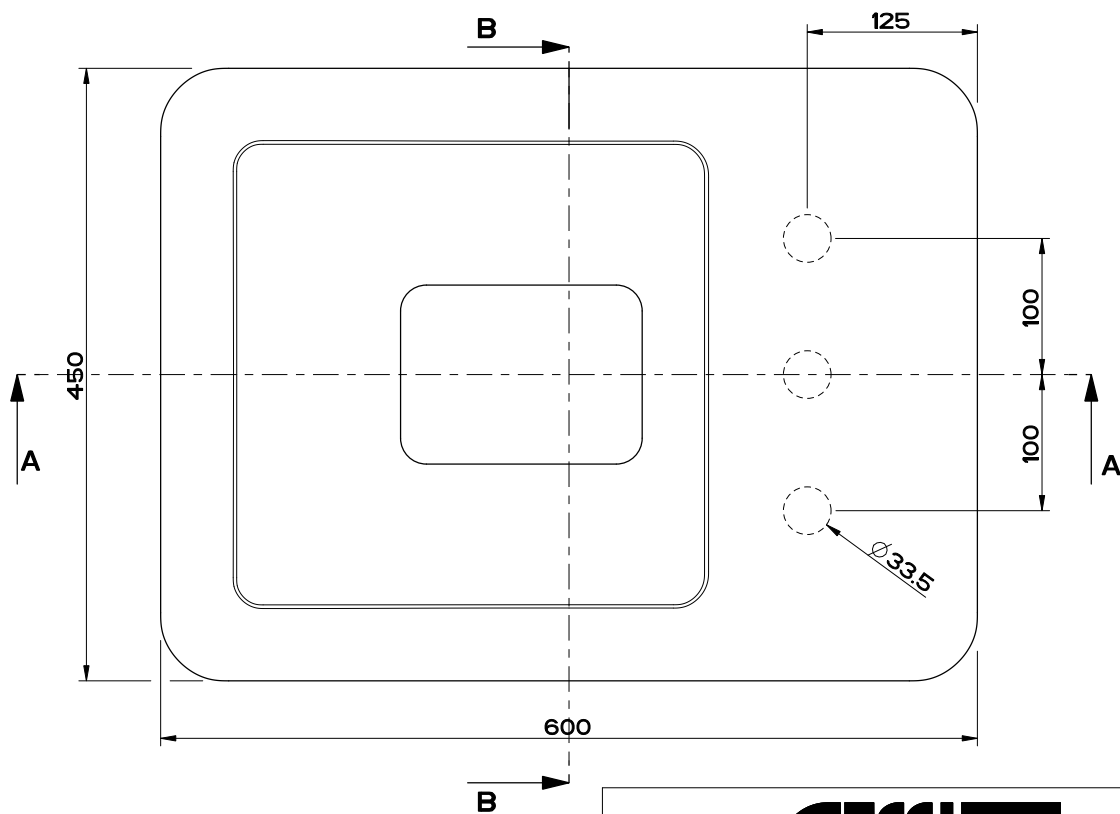
codice cliente / client code



SEZIONE A-A



SEZIONE B-B



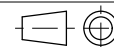
Forature consigliate

GESSI

Gessi Sp.A. Parco Gessi, 13037 Serravalle Sesia (Vercelli) Italy
 Tel.0039 0163 454111 Fax.0039 0163 453150
 www.gessi.com e-mail: gessi@gessit giugno 2011 copyright © GESSI Sp.A.

ISPA 42007

LAVABO DA APPOGGIO 60X50X15CM SENZA FORO RUBINETTERIA



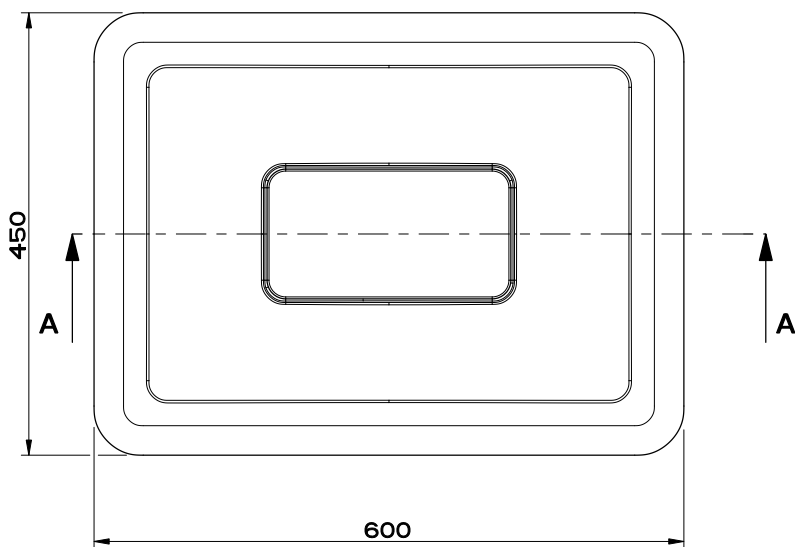
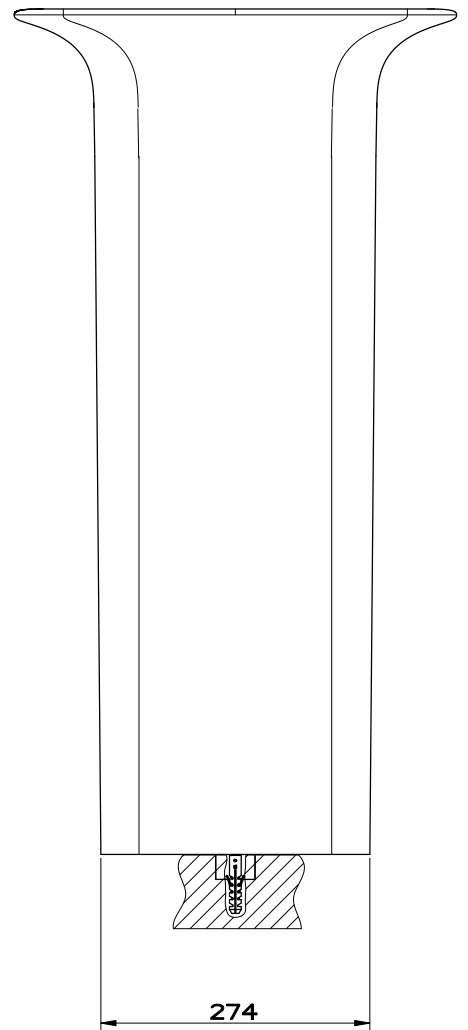
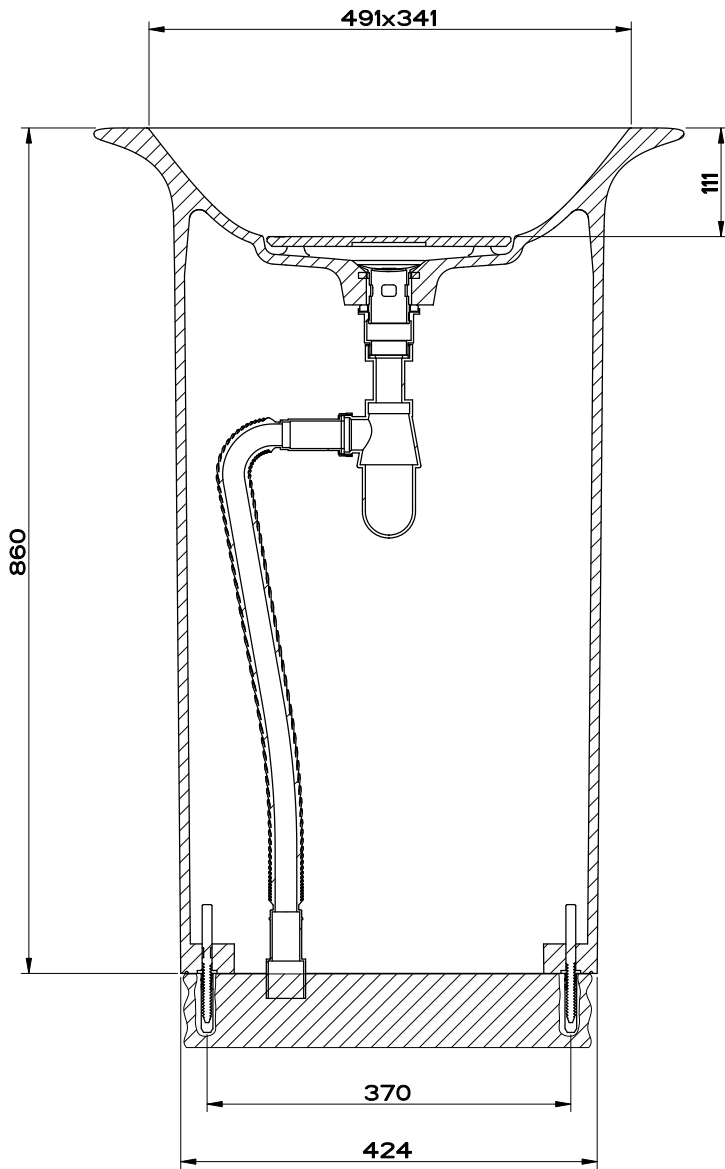
formato / size

A4

Rev.

0

codice cliente / client code

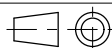


GESSI

Gessi Sp.A. Parco Gessi, 13037 Serravalle Sesia (Vercelli) Italy
 Tel.0039 0163 454111 Fax.0039 0163 453150
 www.gessi.com e-mail: gessi@gessi.it giugno 2011 copyright © GESSI S.p.A.

ISPA 42008

LAVABO FREESTANDING 60X45X86CM CON SCARICO A TERRA



formato / size

A4

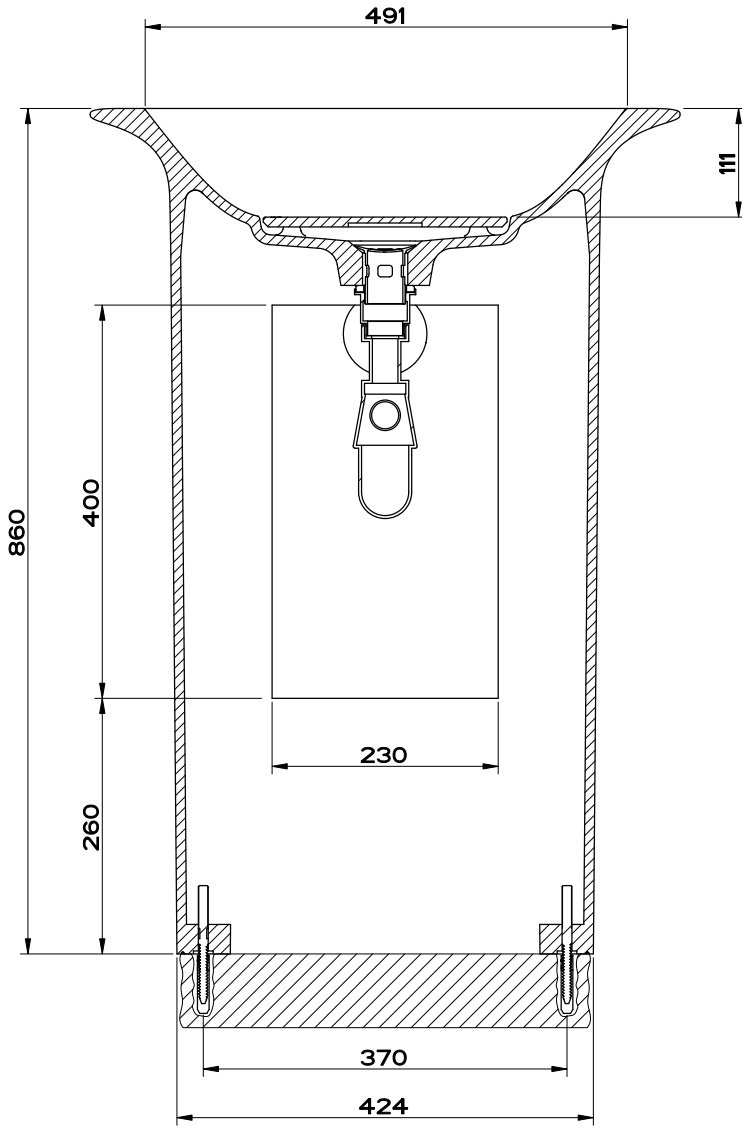
Rev.

1

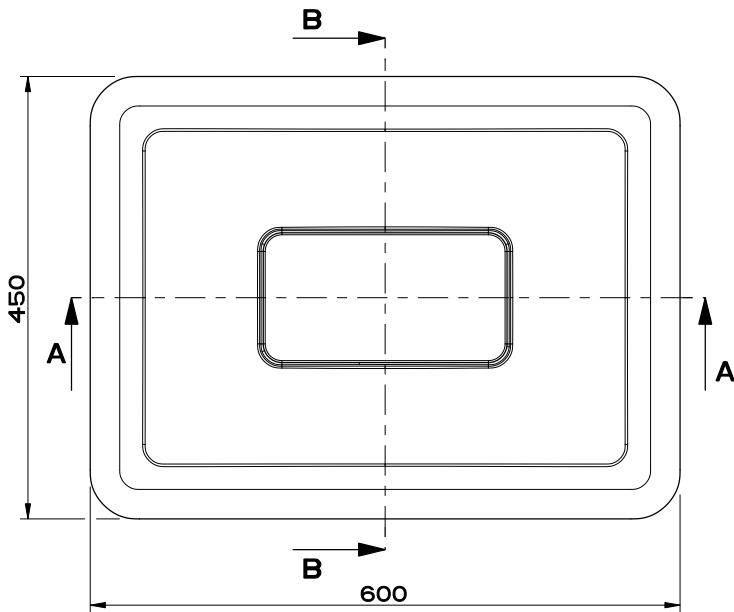
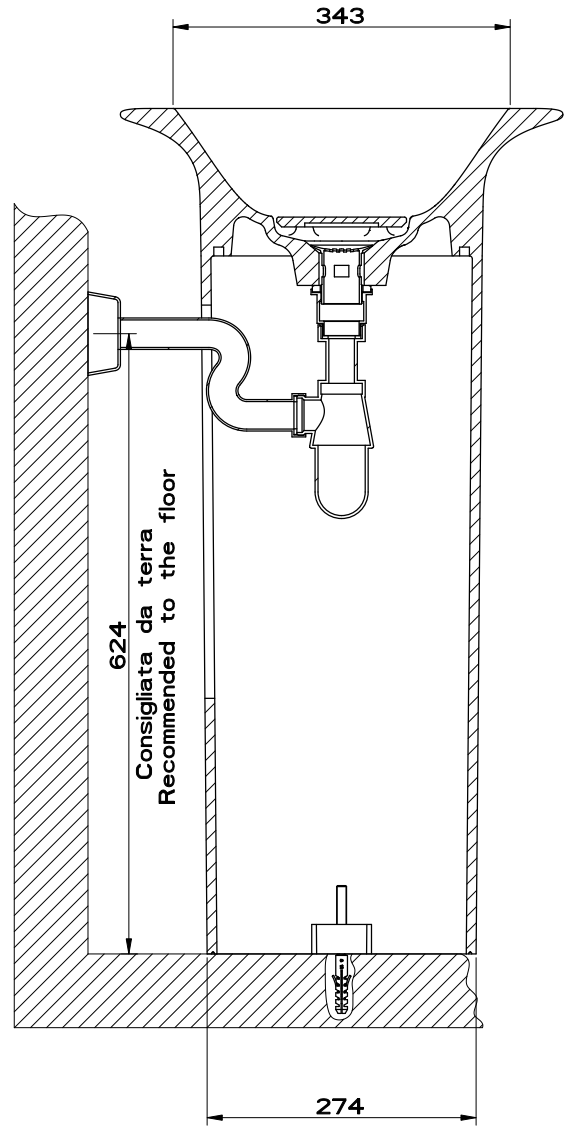
codice cliente / client code

Il presente disegno a termine di legge non può essere reso pubblico o riprodotto senza l'autorizzazione scritta della GESSI S.p.A. - giugno 2011 copyright © GESSI S.p.A.

SEZIONE A-A



SEZIONE B-B

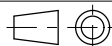


GESSI

Gessi S.p.A. Parco Gessi, 13037 Serravalle Sesia (Vercelli) Italy
 Tel.0039 0163 454111 Fax.0039 0163 453150
 www.gessi.com e-mail: gessi@gessi.it giugno 2011 copyright © GESSI S.p.A.

ISPA 42010

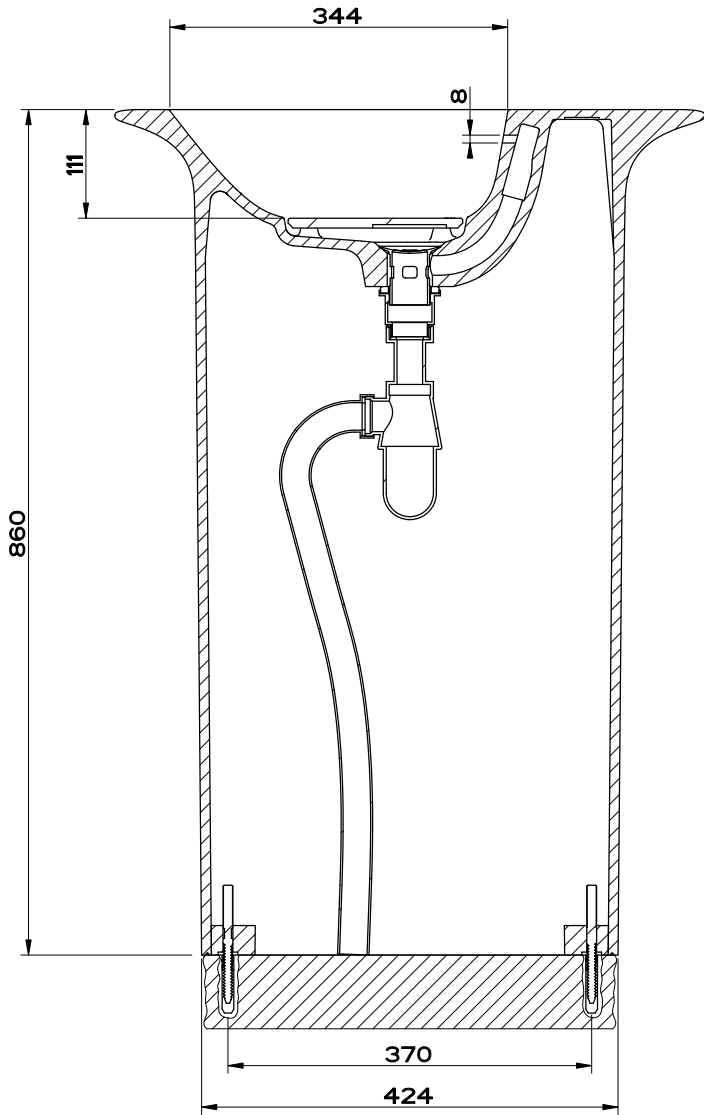
LAVABO FREESTANDING 60X45X86CM CON SCARICO A PARETE



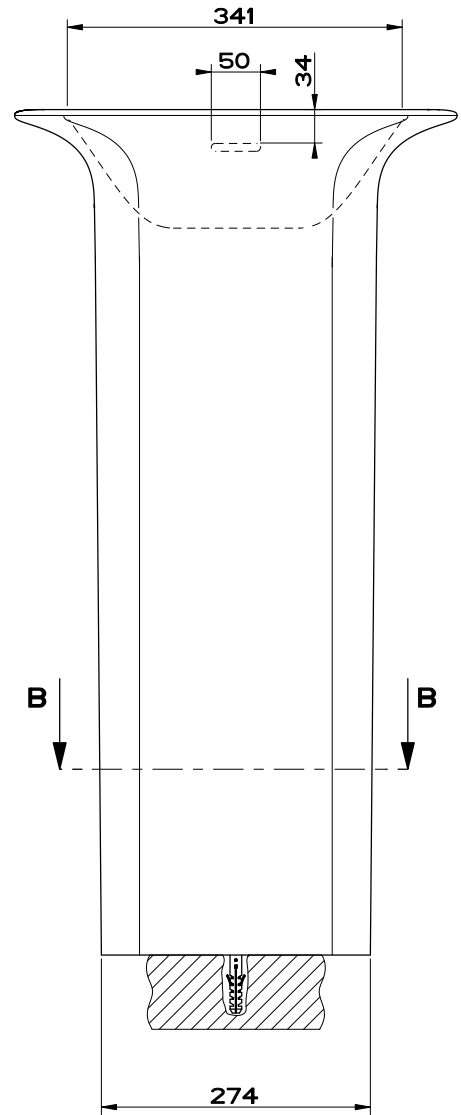
formato / size
A4

Rev.
0 ***

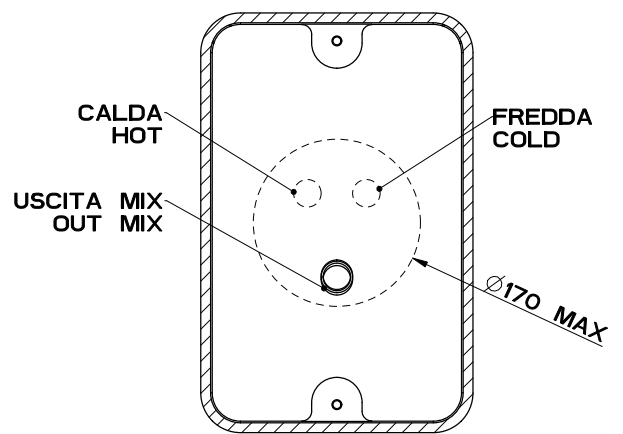
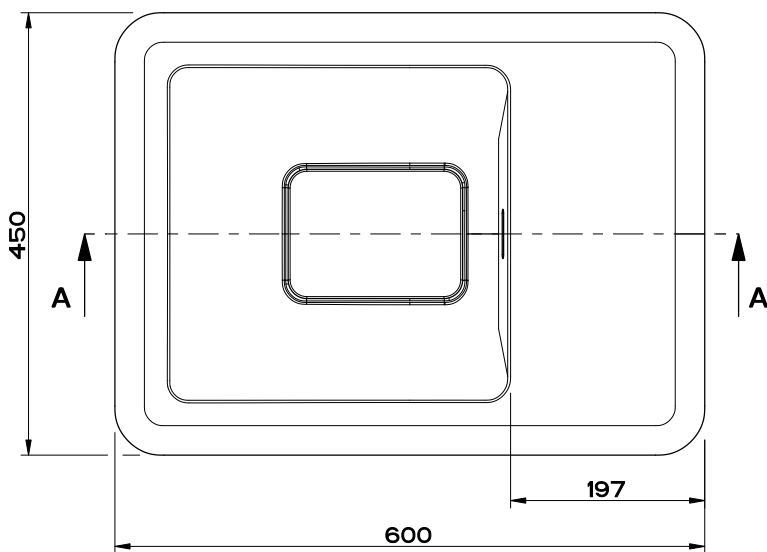
codice cliente / client code



SEZIONE A-A



SEZIONE B-B

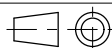


GESSI

Gessi S.p.A. Parco Gessi, 13037 Serravalle Sesia (Vercelli) Italy
 Tel.0039 0163 454111 Fax.0039 0163 453150
 www.gessi.com e-mail: gessi@gessi.it giugno 2011 copyright © GESSI S.p.A.

ISPA 42011

LAVABO FREESTANDING 60X45X86CM CON SCARICO A TERRA



formato / size

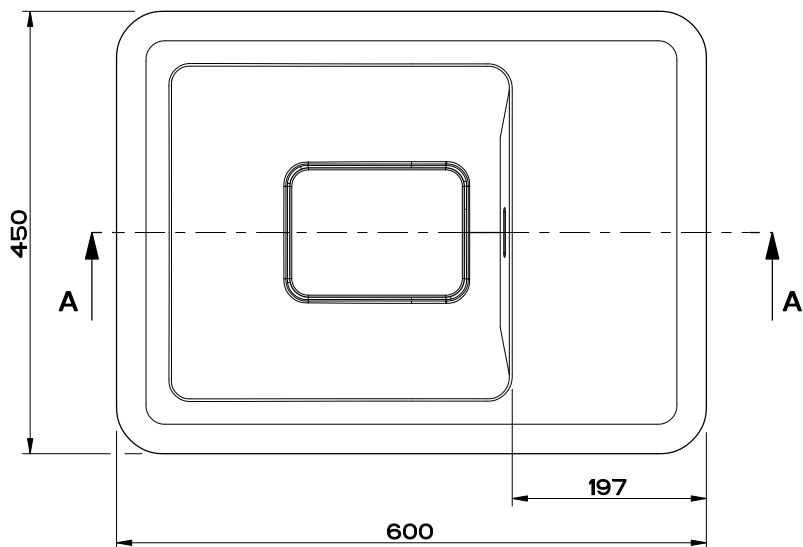
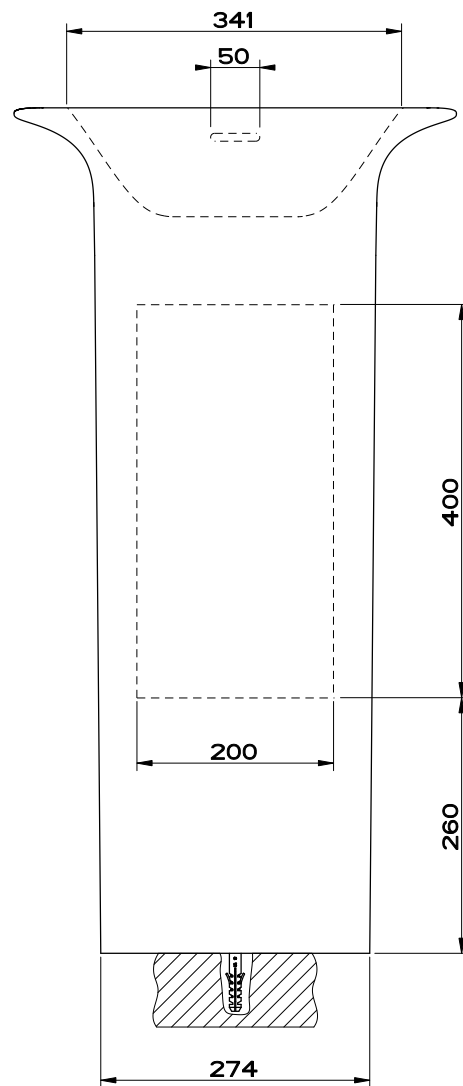
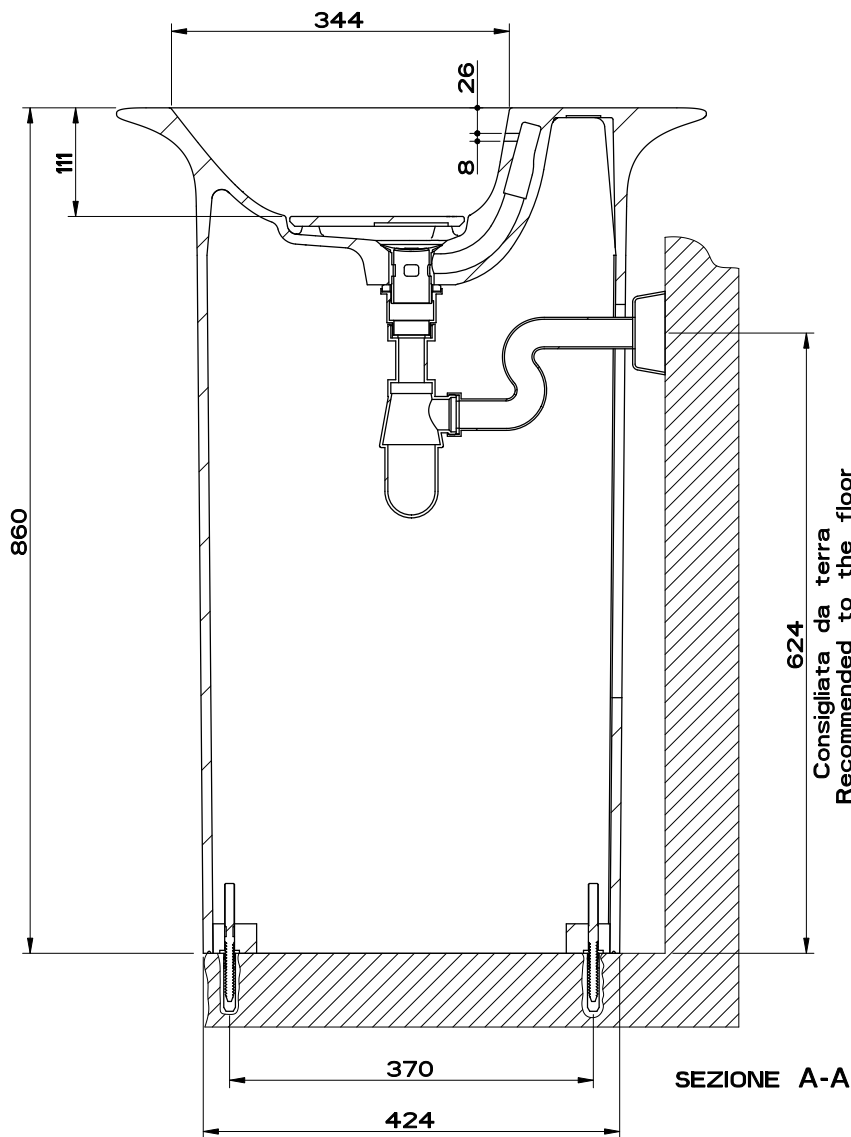
A4

Rev.

0

codice cliente / client code

Il presente disegno a termine di legge non può essere reso pubblico o riprodotto senza l'autorizzazione scritta della GESSI S.p.A. - giugno 2011 copyright © GESSI S.p.A.

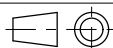


GESSI

Gessi Sp.A. Parco Gessi, 13037 Serravalle Sesia (Vercelli) Italy
 Tel.0039 0163 454111 Fax.0039 0163 453150
 www.gessi.com e-mail: gessi@gessi.it giugno 2011 copyright © GESSI S.p.A.

ISPA 42012

LAVABO FREESTANDING 60X45X86CM CON SCARICO A PARETE



formato / size

A4

Rev.

0

codice cliente / client code
