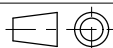


GESSI

Gessi S.p.A. Parco Gessi, 13037 Serravalle Sesia (Vercelli) Italy
 Tel.0039 0163 454111 Fax.0039 0163 453150
 www.gessi.com e-mail: gessi@gessi.it dicembre 2013 copyright © GESSI S.p.A.

ISPA 33823

SCOPINO A GETTO D'ACQUA



formato / size

A4

Rev.

3

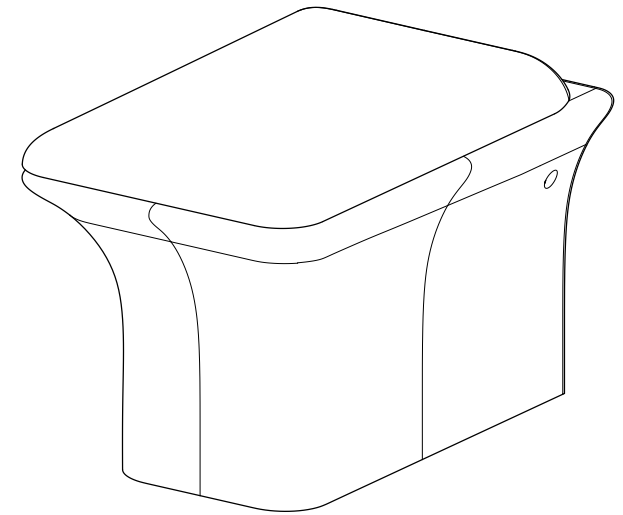
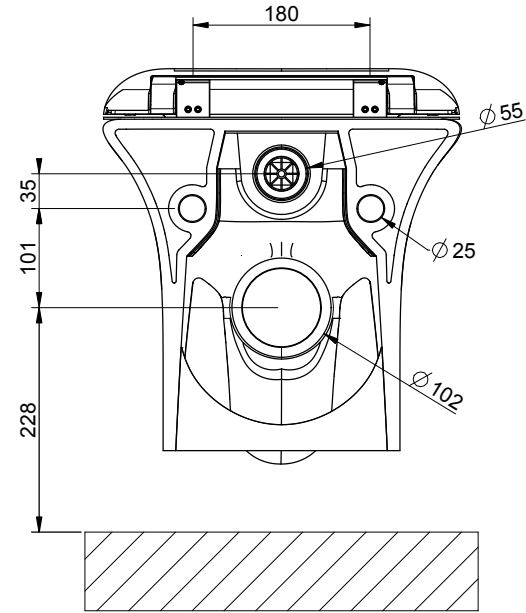
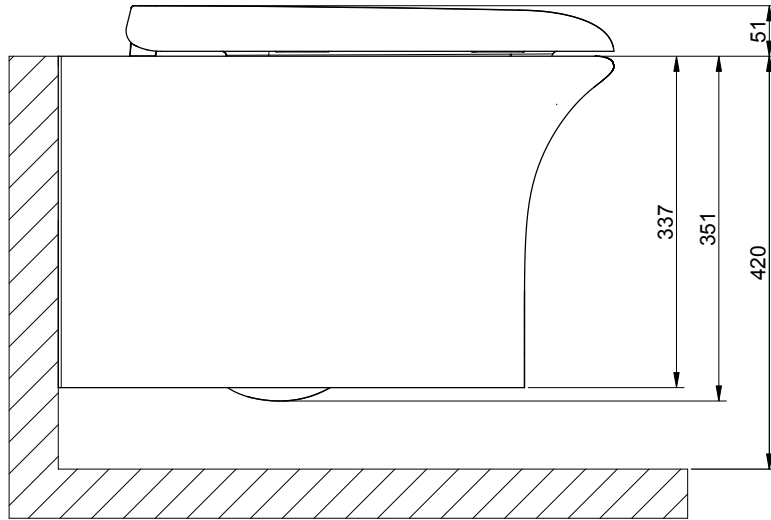
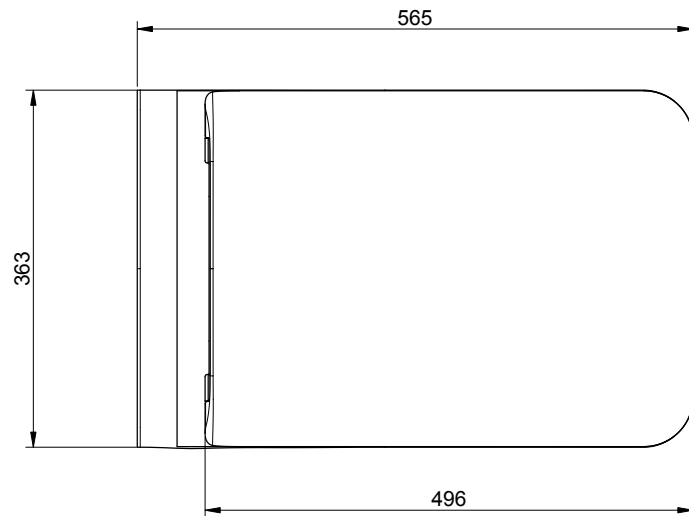
1

codice cliente / client code

G000

Il presente disegno a termine di legge non puo' essere reso pubblico o riprodotto senza l'autorizzazione scritta della GESSI S.p.A. - dicembre 2013 copyright © GESSI S.p.A.

Le misure sono soggette alle tolleranze definite dalle relative norme di riferimento / Measures are subject to tolerances as provided by the relevant standards

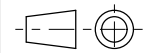


GESSI

ISPA 42113

WC SOSPESO RIMLESS

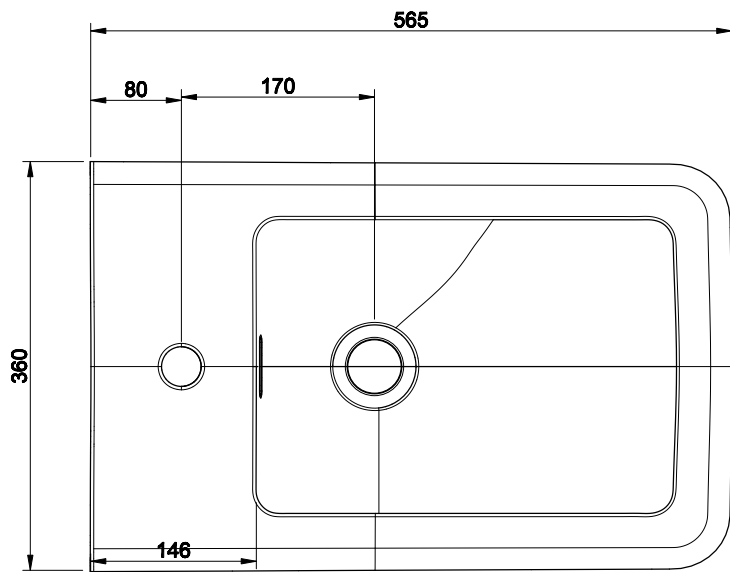
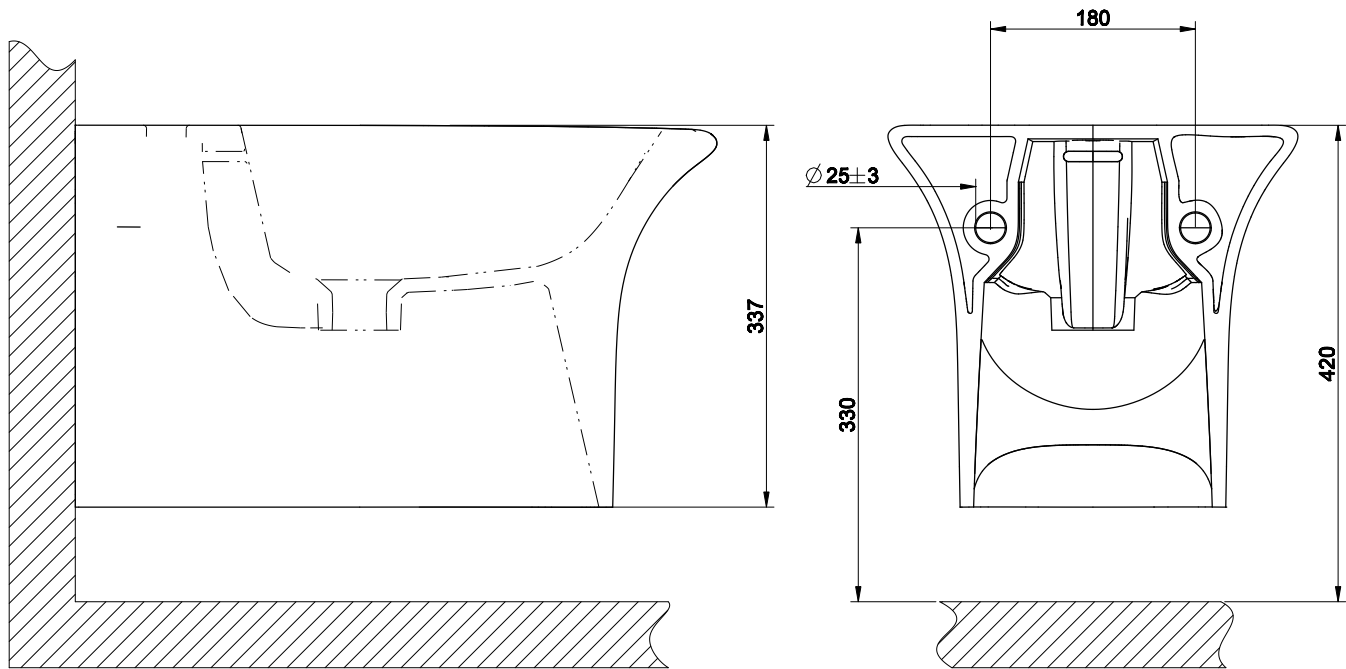
Formato **A4**



Dis.: GPF4211340000G000

Gessi S.p.A. Parco Gessi, 13037 Serravalle Sesia (Vercelli) Italy Tel. 0039 0163 454111 Fax. 0039 0163 453150 www.gessi.com e-mail: gessi@gessi.it

This drawing by its legislation cannot be disclosed or reproduced without a written authorization released by GESSI S.p.A. - 2019 Copyright® GESSI S.p.A.

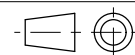


GESSI

ISPA 42115

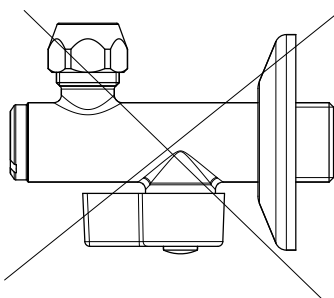
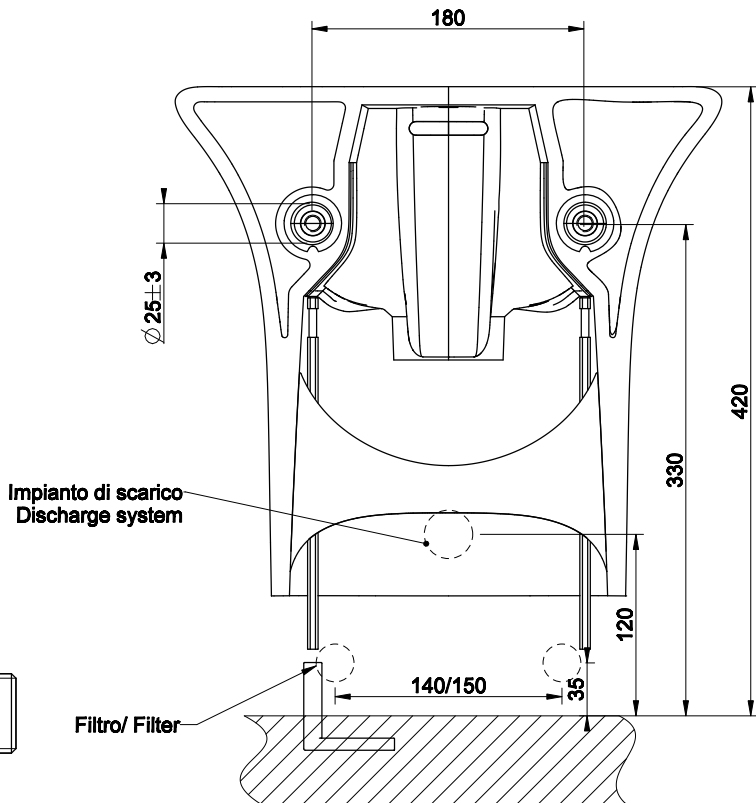
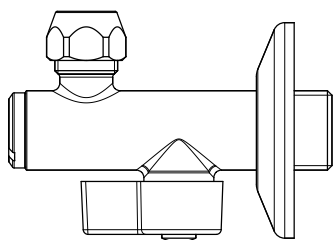
BIDET SOSPESO

Formato **A4**

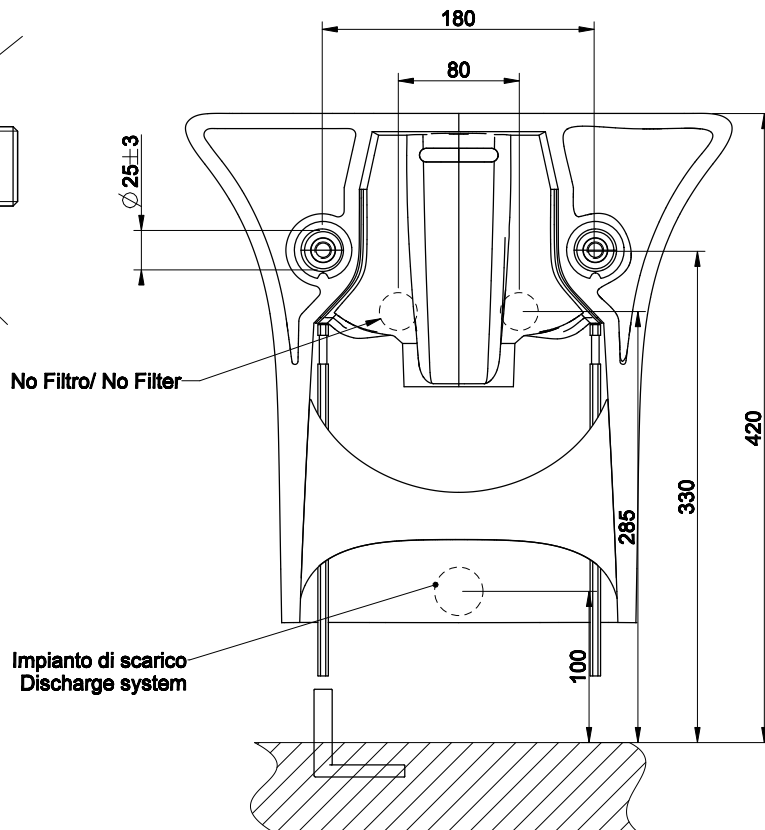


Dis.: GPF4211520000G000

INSTALLAZIONE CON RUBINETTI FILTRO
INSTALLATION WITH FILTER TAPS



INSTALLAZIONE SENZA RUBINETTI FILTRO
INSTALLATION WITHOUT FILTER TAPS



Gessi S.p.A. Parco Gessi, 13037 Serravalle Sesia (Vercelli) Italy

Tel.0039 0163 454111 Fax.0039 0163 453150

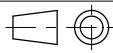
www.gessi.com e-mail: gessi@gessi.it

maggio 2019

copyright©GESSI S.p.A.

ISPA 42115

BIDET SOSPESO



formato / size

A4

Rev.

0 2

codice cliente / client code

G000