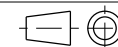


GESSI

Gessi Sp.A. Parco Gessi, 13037 Serravalle Sesia (Vercelli) Italy
 Tel.0039 0163 454111 Fax.0039 0163 453150
 www.gessi.com e-mail: gessi@gessit settembre 2003 copyright © GESSI Sp.A.

RETTANGOLO 20497

PARTI INCASSO PER LAVABO A MURO



formato / size

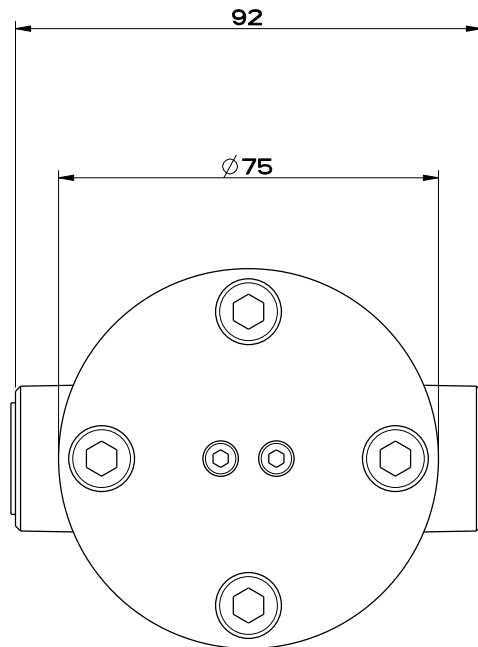
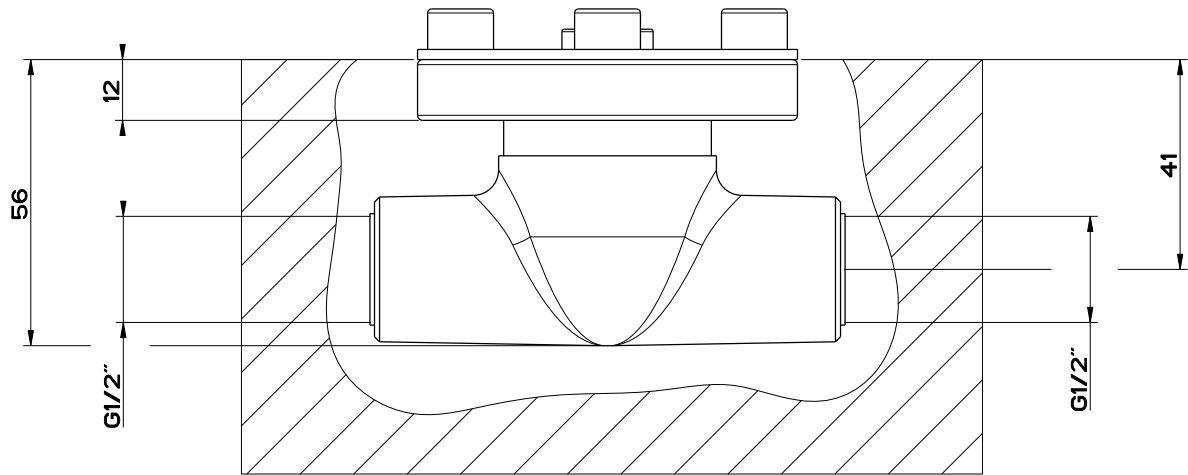
A4

Rev.

2

codice cliente / client code

Standard

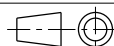


GESSI

Gessi Sp.A. Parco Gessi, 13037 Serravalle Sesia (Vercelli) Italy
 Tel.0039 0163 454111 Fax.0039 0163 453150
 www.gessi.com e-mail: gessi@gessi.it giugno 2011 copyright © GESSI S.p.A.

20699

Parte incasso per miscelatore

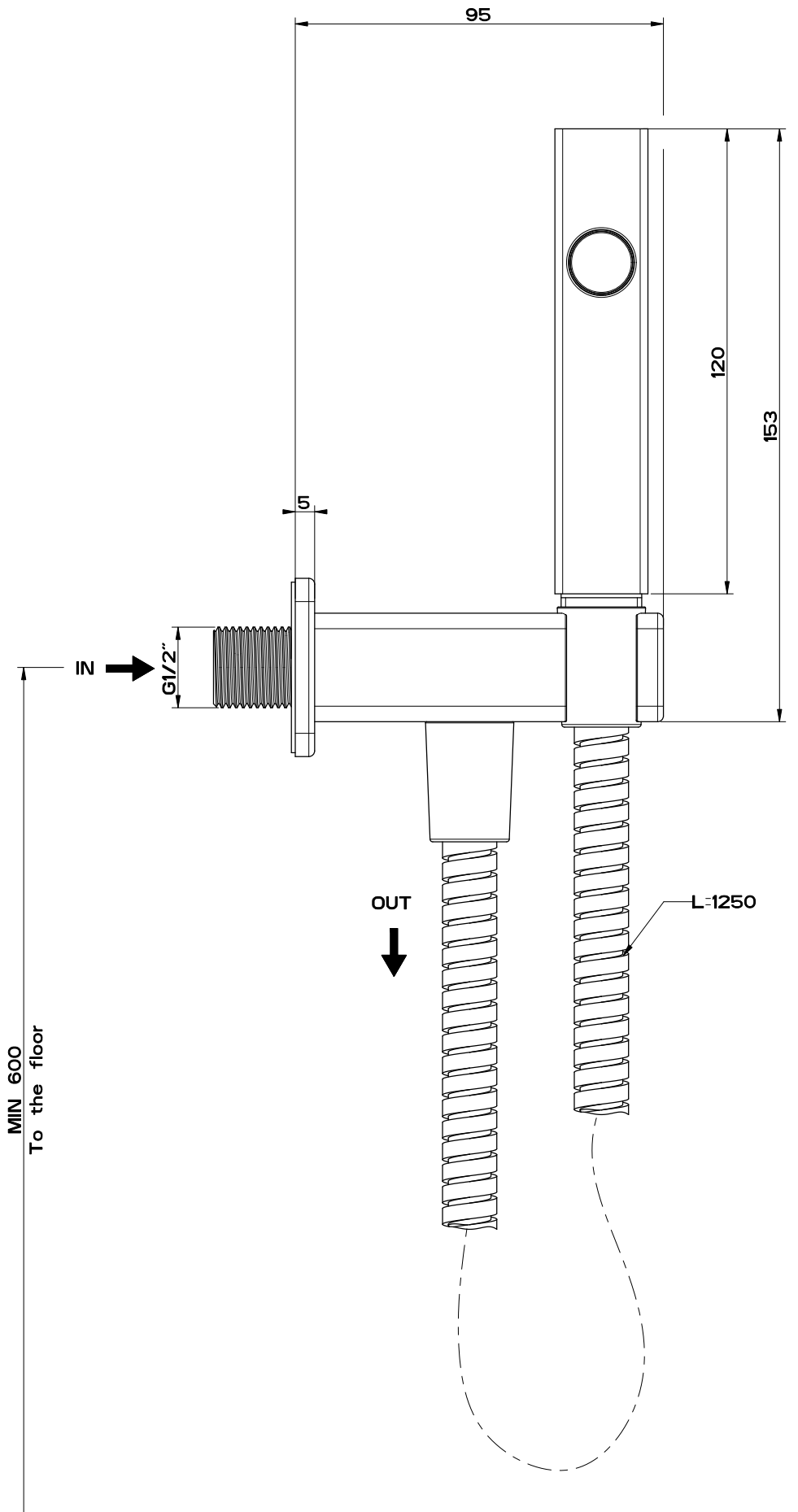
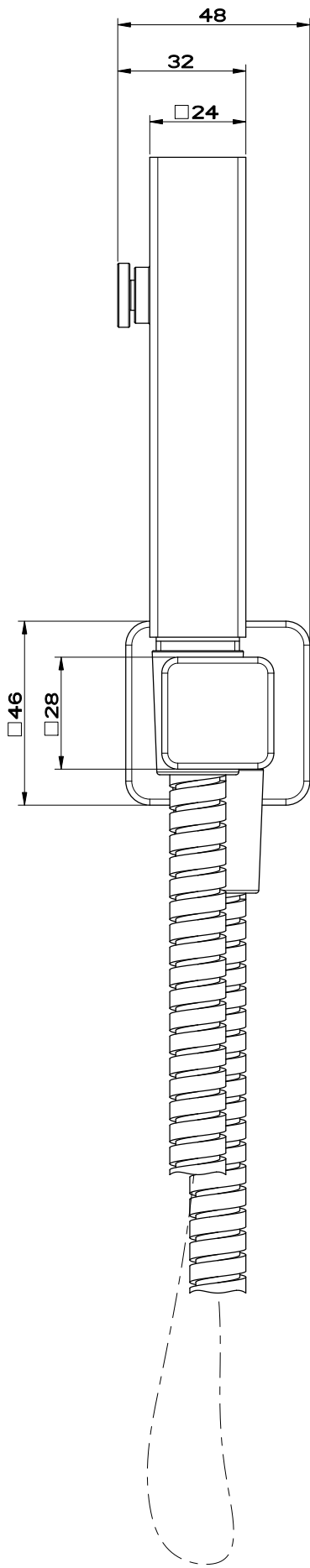


formato / size
A4

Rev.
1

codice cliente / client code
Standard

Il presente disegno a termine di legge non può essere reso pubblico o riprodotto senza l'autorizzazione scritta della GESSI S.p.A. - giugno 2011 copyright © GESSI S.p.A.

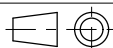


GESSI

Gessi Sp.A. Parco Gessi, 13037 Serravalle Sesia (Vercelli) Italy
 Tel.0039 0163 454111 Fax.0039 0163 453150
 www.gessi.com e-mail: gessi@gessi.it dicembre 2013 copyright © GESSI Sp.A.

ISPA 33823

SCOPINO A GETTO D'ACQUA



formato / size

A4

Rev.

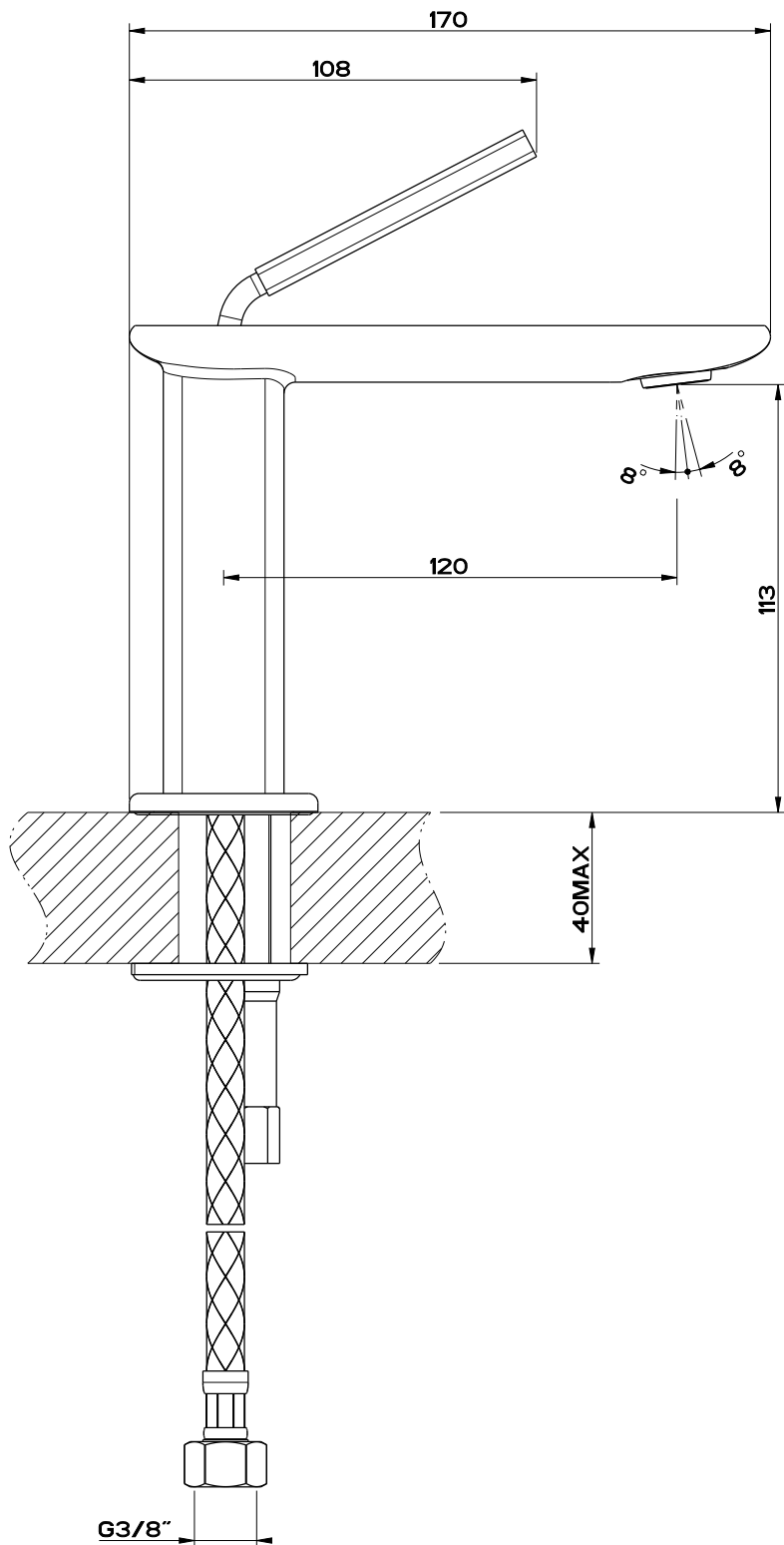
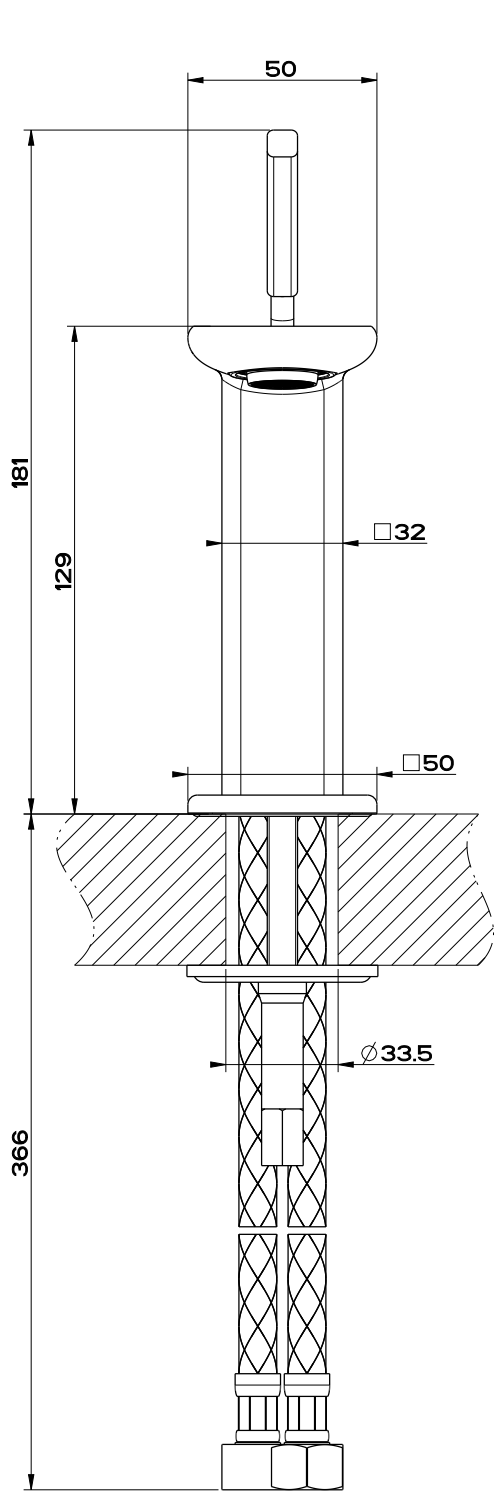
3

1

codice cliente / client code

G000

Il presente disegno a termine di legge non puo' essere reso pubblico o riprodotto senza l'autorizzazione scritta della GESSI Sp.A. - dicembre 2013 copyright © GESSI Sp.A.

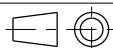


GESSI

Gessi S.p.A. Parco Gessi, 13037 Serravalle Sesia (Vercelli) Italy
 Tel.0039 0163 454111 Fax.0039 0163 453150
 www.gessi.com e-mail: gessi@gessi.it marzo 2016 copyright © GESSI S.p.A.

ISPA 41001

MISCELATORE MONOCOMANDO LAVABO



formato / size

A4

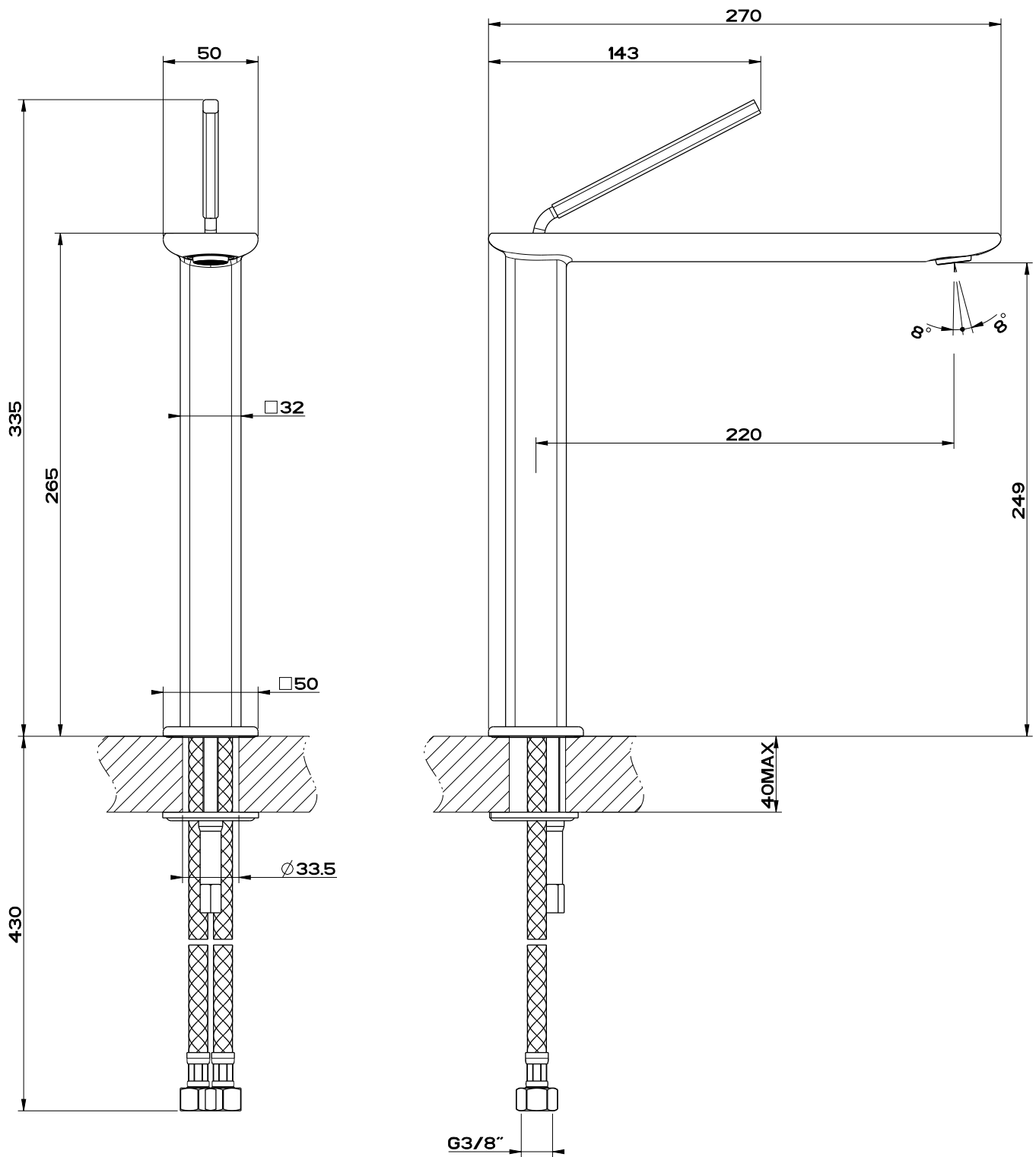
Rev.

0 R01

codice cliente / client code

Standard

Il presente disegno a termine di legge non può essere reso pubblico o riprodotto senza l'autorizzazione scritta della GESSI S.p.A. - marzo 2016 copyright © GESSI S.p.A.

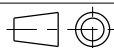


GESSI

Gessi S.p.A. Parco Gessi, 13037 Serravalle Sesia (Vercelli) Italy
 Tel.0039 0163 454111 Fax.0039 0163 453150
 www.gessi.com e-mail: gessi@gessi.it marzo 2016 copyright © GESSI S.p.A.

ISPA 41003

MISCELATORE MONOCOMANDO LAVABO ALTO



formato / size

A4

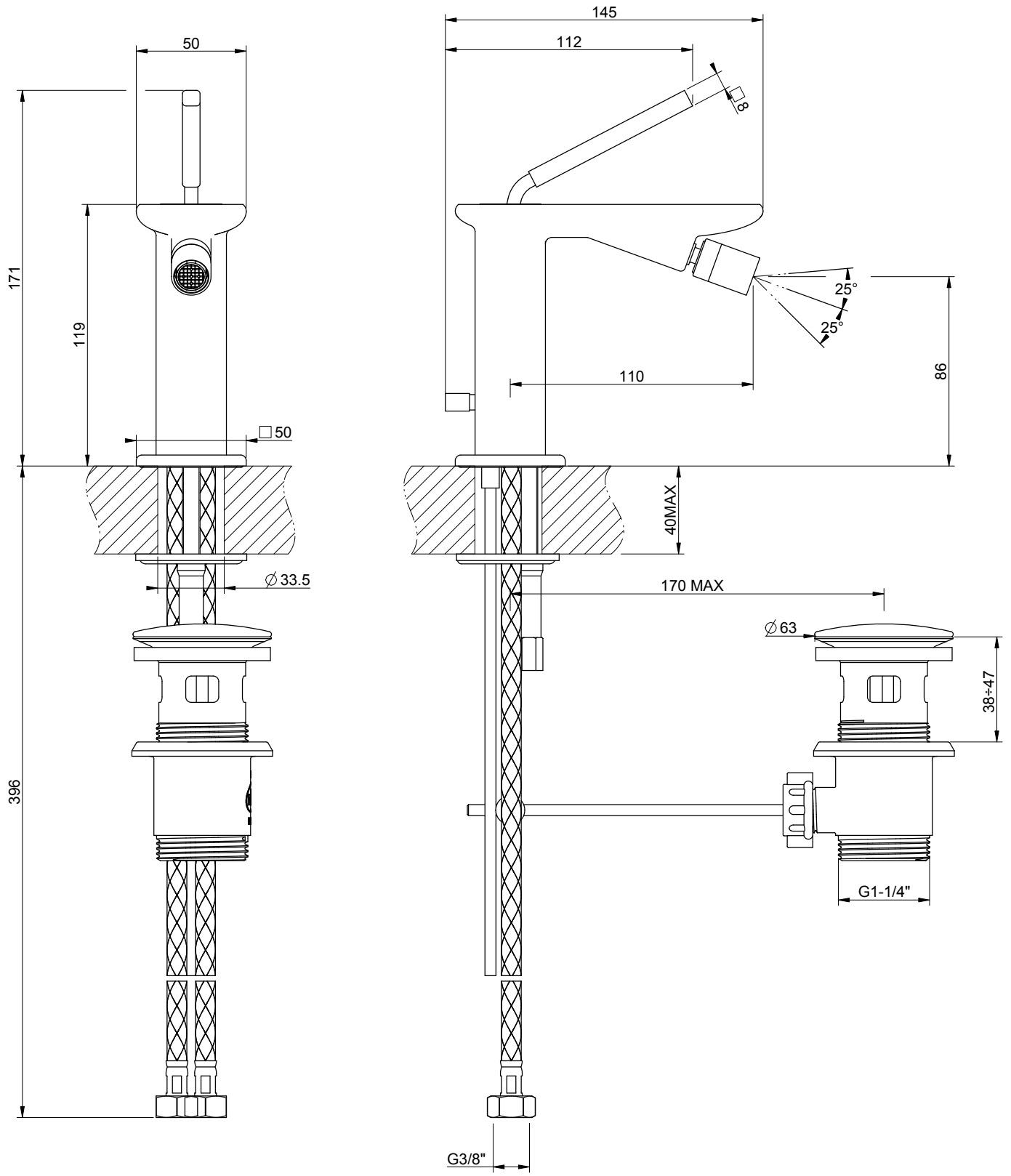
Rev.

0 R01

codice cliente / client code

Standard

Il presente disegno a termine di legge non può essere reso pubblico o riprodotto senza l'autorizzazione scritta della GESSI S.p.A. - marzo 2016 copyright © GESSI S.p.A.

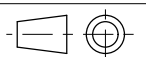


GESSI

ISPA 41007

MISCELATORE MONOCOMANDO BIDET

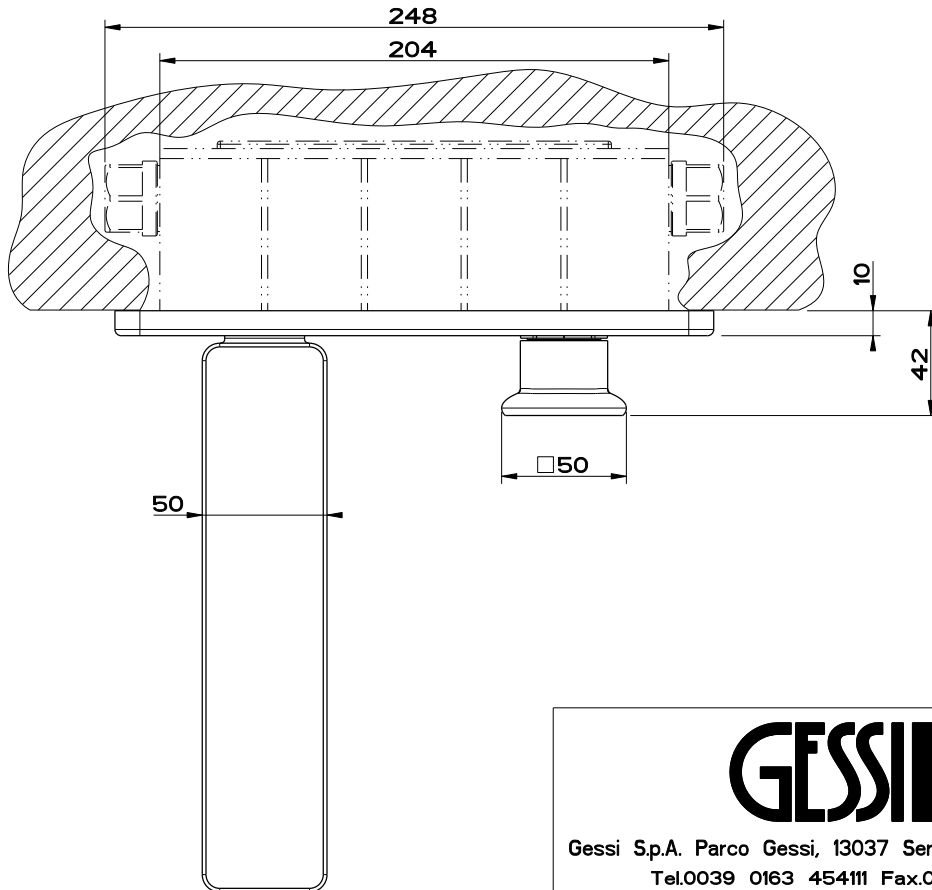
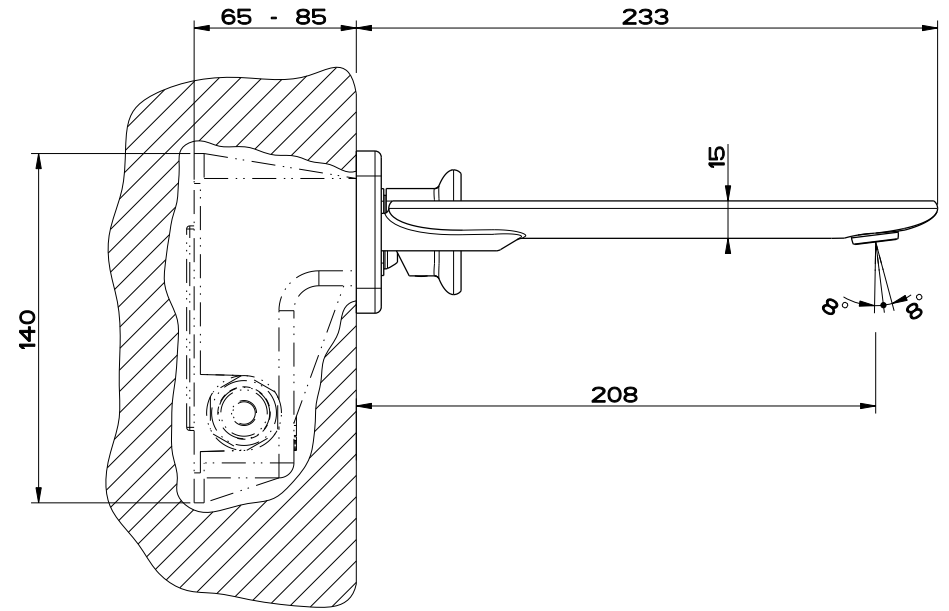
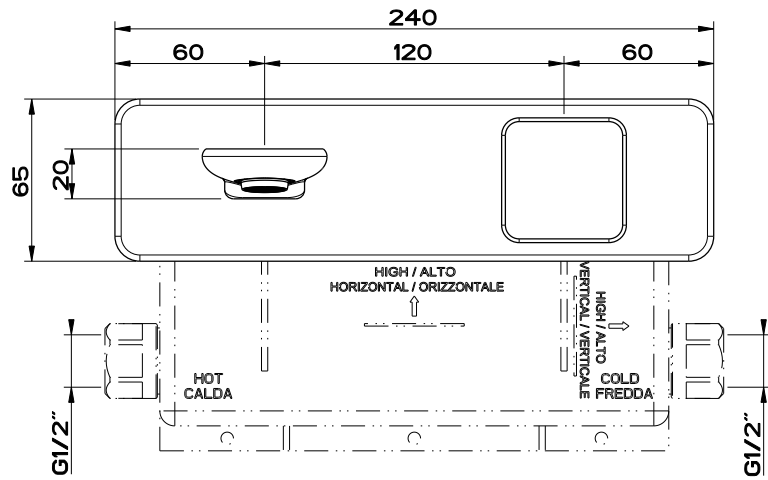
Formato **A4**



Dis.: GPF4100710000G000

Gessi S.p.A. Parco Gessi, 13037 Serravalle Sesia (Vercelli) Italy Tel. 0039 0163 454111 Fax. 0039 0163 453150 www.gessi.com e-mail: gessi@gessi.it

This drawing by its legislation cannot be disclosed or reproduced without a written authorization released by GESSI S.p.A. - 2016 Copyright® GESSI S.p.A.



GESI

Gessi Sp.A. Parco Gessi, 13037 Serravalle Sesia (Vercelli) Italy
 Tel.0039 0163 454111 Fax.0039 0163 453150
 www.gessi.com e-mail: gessi@gessi.it giugno 2011 copyright © GESSI Sp.A.

ISPA 20497 + 41088

Miscelatore monocomando lavabo incasso con bocca di erogazione L210mm



formato / size

A4

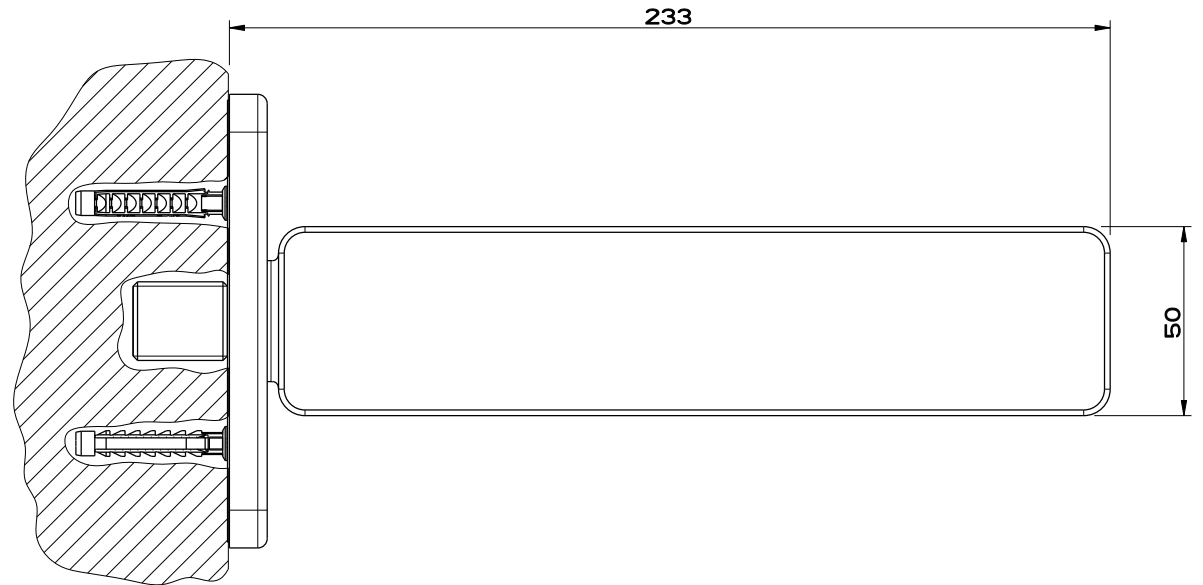
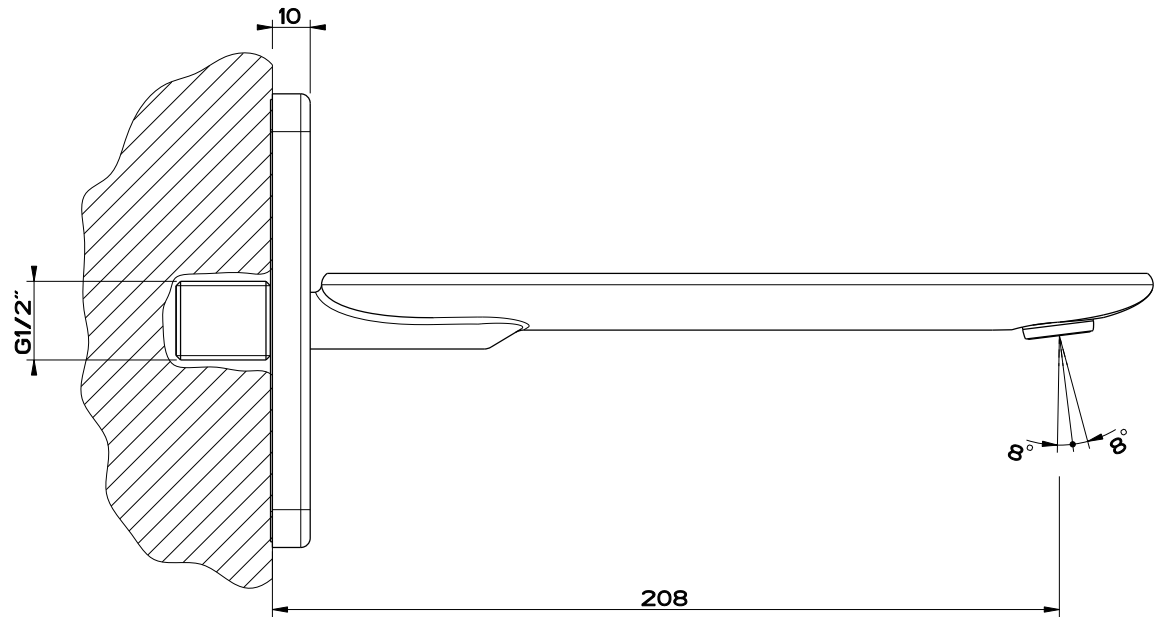
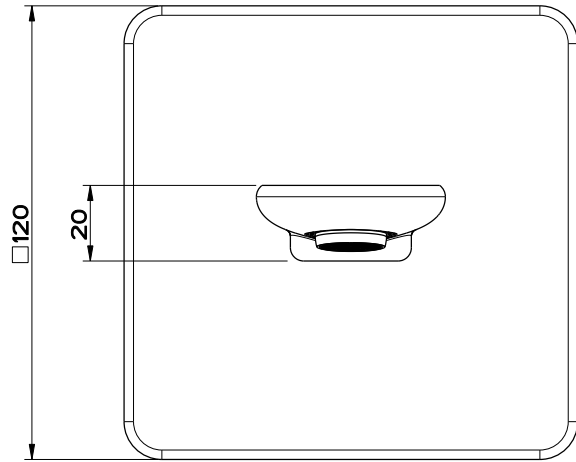
Rev.

0

codice cliente / client code

Standard

Il presente disegno a termine di legge non può essere reso pubblico o riprodotto senza l'autorizzazione scritta della GESSI Sp.A. - giugno 2011 copyright © GESSI Sp.A.



GESSI

Gessi Sp.A. Parco Gessi, 13037 Serravalle Sesia (Vercelli) Italy
 Tel.0039 0163 454111 Fax.0039 0163 453150
 www.gessi.com e-mail: gessi@gessit marzo 2011 copyright © GESSI Sp.A.

ISPA 4110

Bocca di erogazione lavabo a parete



formato / size

A4

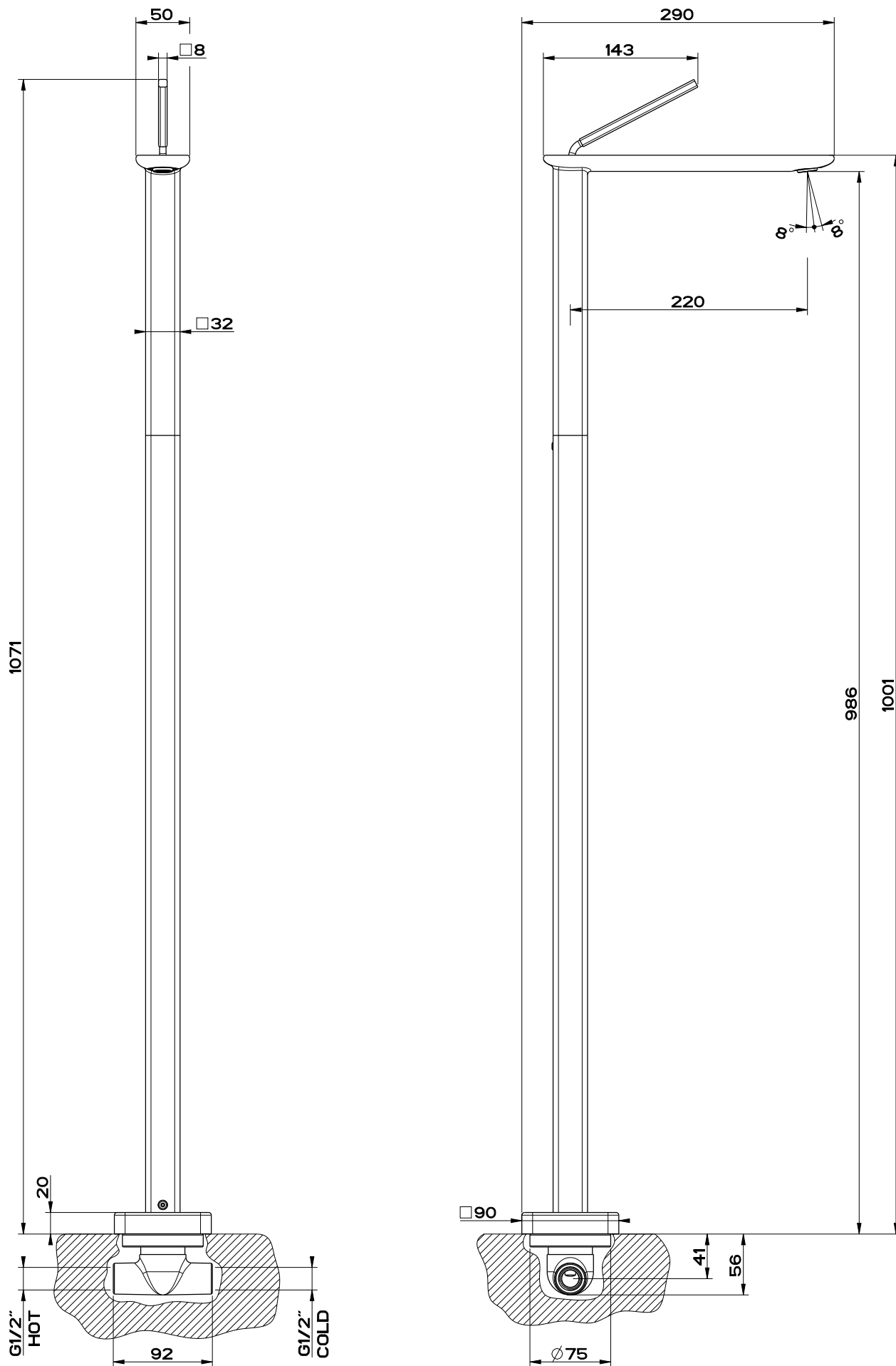
Rev.

0

codice cliente / client code

Standard

Il presente disegno a termine di legge non può essere reso pubblico o riprodotto senza l'autorizzazione scritta della GESSI Sp.A. - marzo 2011 copyright © GESSI Sp.A.

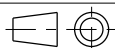


GESI

Gessi S.p.A. Parco Gessi, 13037 Serravalle Sesia (Vercelli) Italy
 Tel.0039 0163 454111 Fax.0039 0163 453150
 www.gessi.com e-mail: gessi@gessi.it giugno 2011 copyright © GESSI S.p.A.

ISPA 20699 + 41102

MISCELATORE MONOCOMANDO LAVABO DA TERRA



formato / size

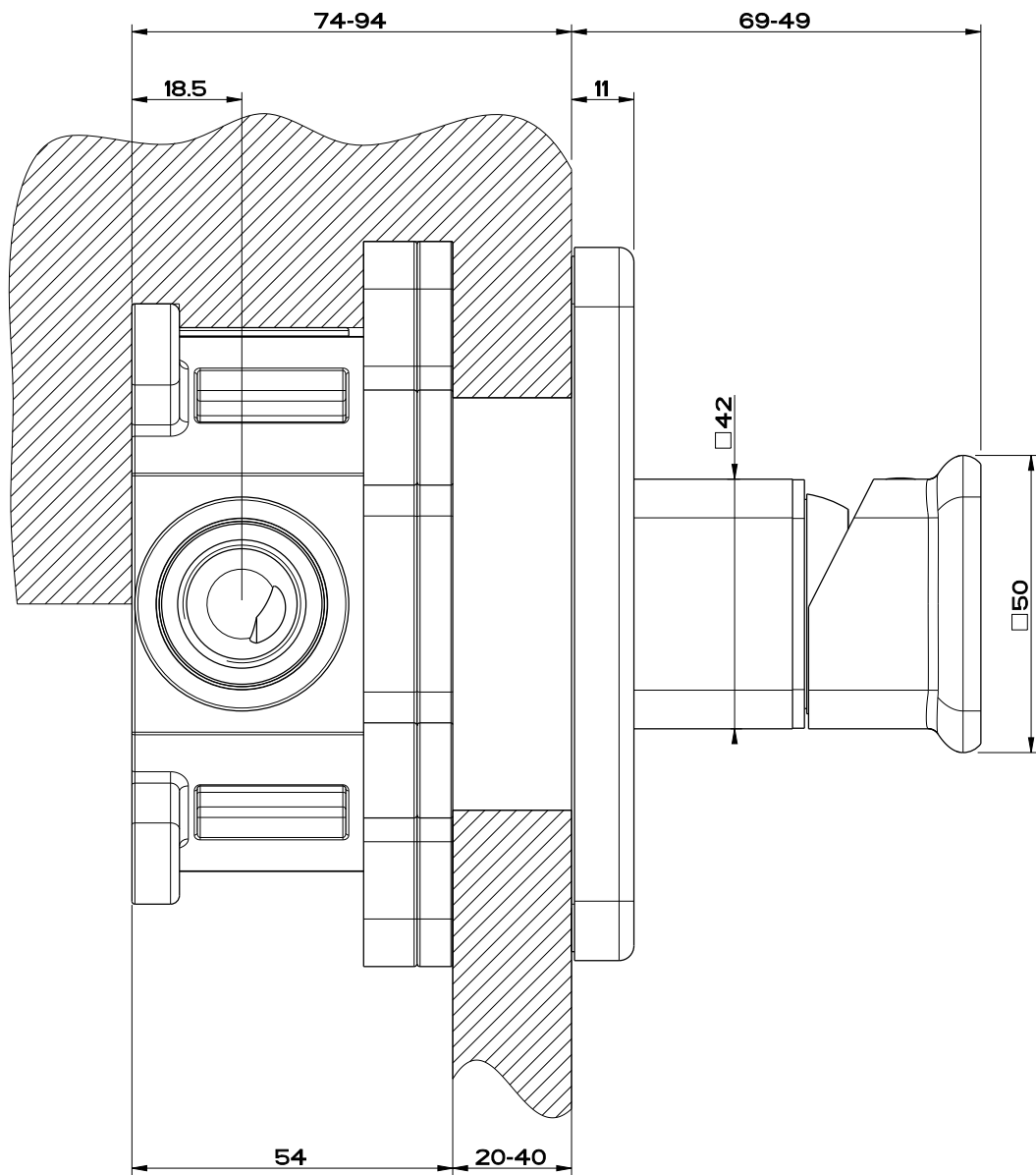
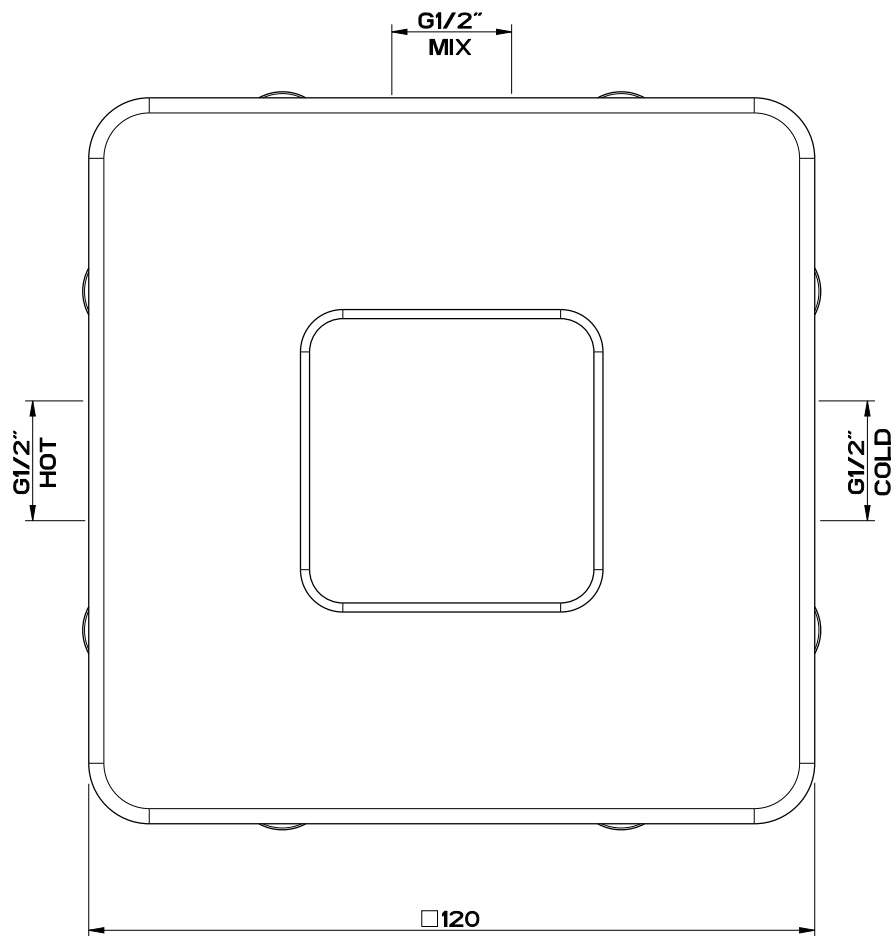
A4

Rev.

3

codice cliente / client code

Standard



GESSI

Gessi Sp.A. Parco Gessi, 13037 Serravalle Sesia (Vercelli) Italy
 Tel.0039 0163 454111 Fax.0039 0163 453150
 www.gessi.com e-mail: gessi@gessit ottobre 2014 copyright © GESSI Sp.A.

ISPA 46112+41110

MISCELATORE MONOCOMANDO INCASSO LAVABO



formato / size

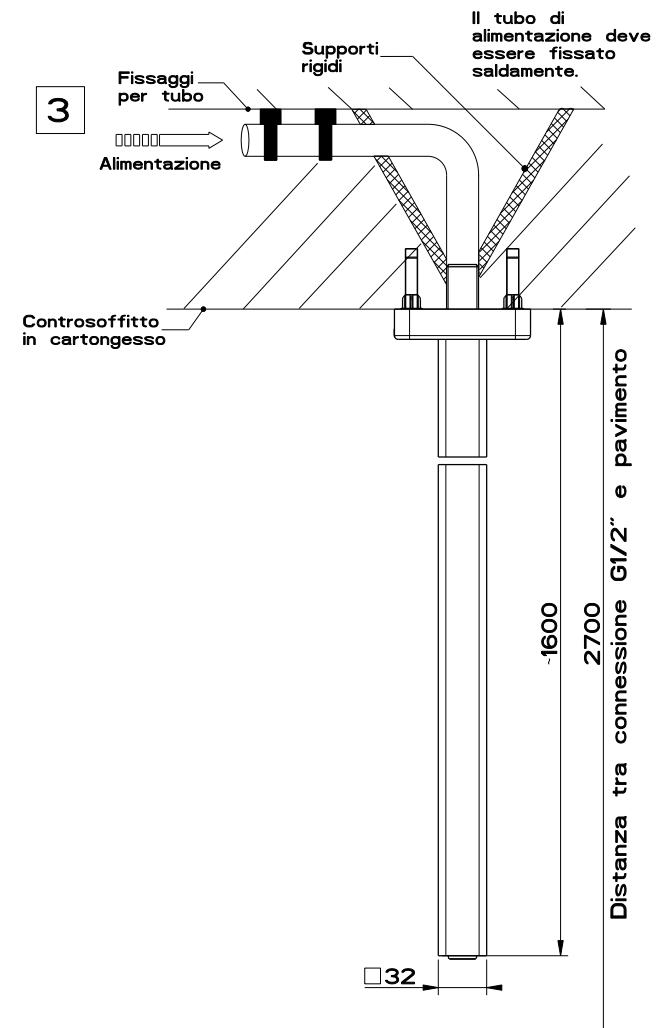
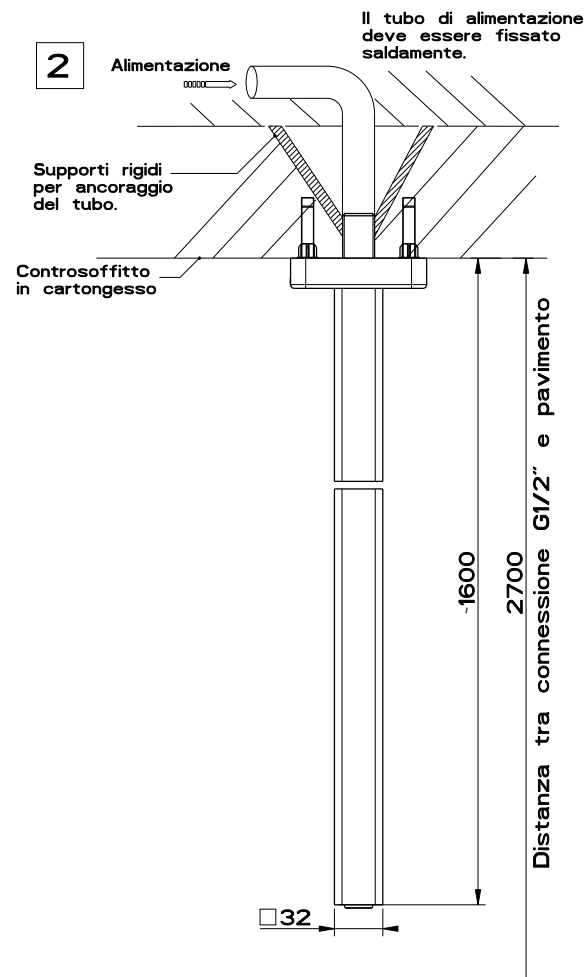
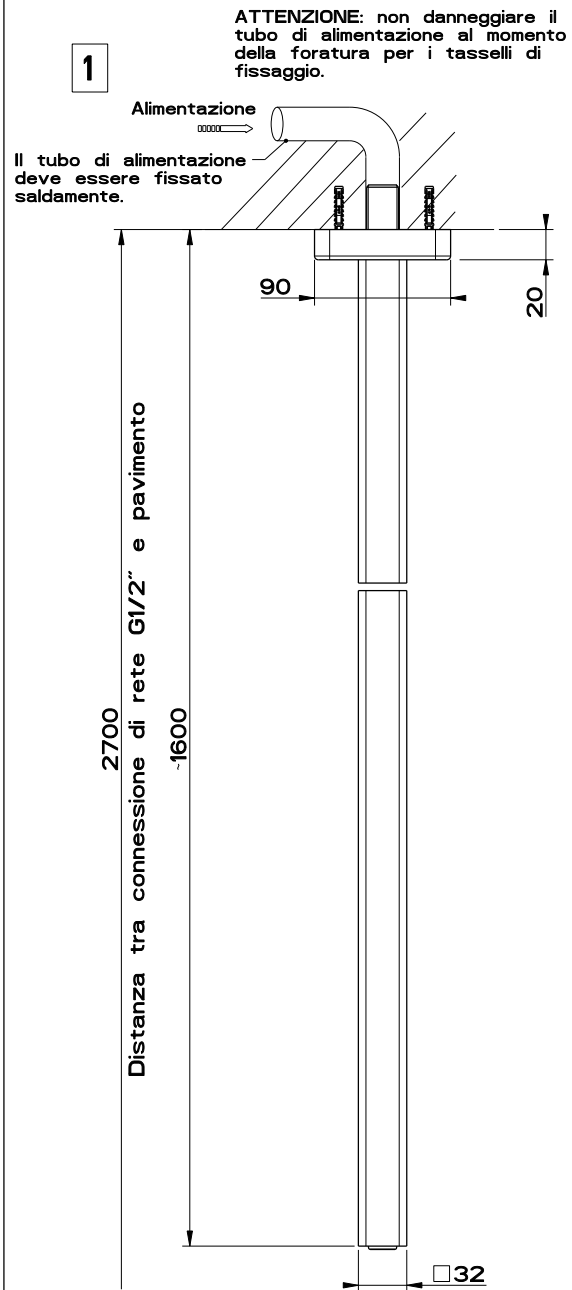
A4

Rev.

1

codice cliente / client code

Standard



ATTENZIONE: Nel secondo e nel terzo caso i supporti rigidi non sono forniti nella nostra confezione ma dovranno essere realizzati dal cliente al momento dell'installazione.

GESSI

Gessi Sp.A. Parco Gessi, 13037 Serravalle Sesia (Vercelli) Italy
 Tel.0039 0163 454111 Fax.0039 0163 453150
 www.gessi.com e-mail: gessi@gessi.it marzo 2011 copyright © GESSI Sp.A.

ISPA 4199

Bocca da soffitto L=1600mm



formato / size

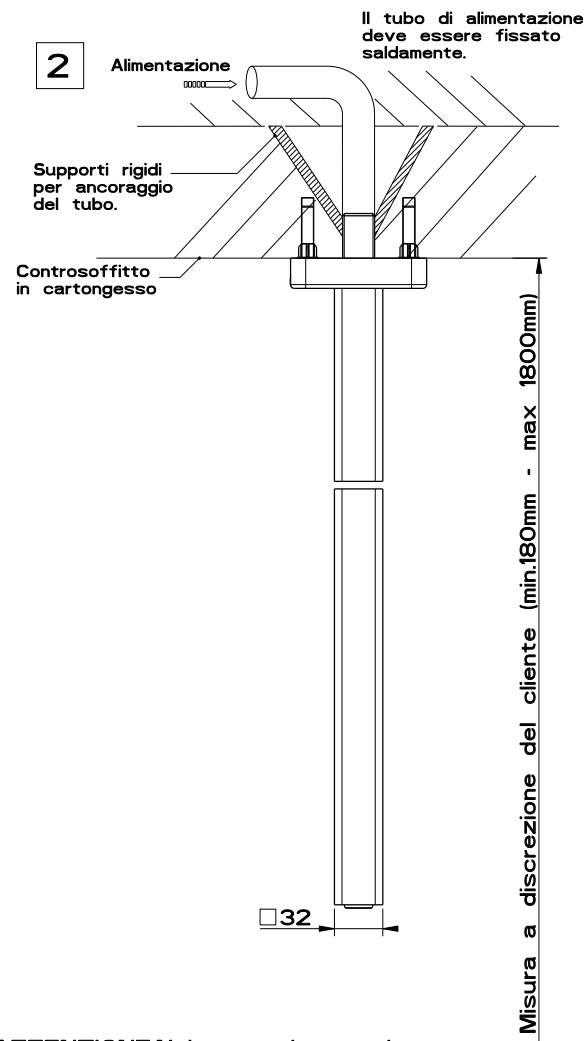
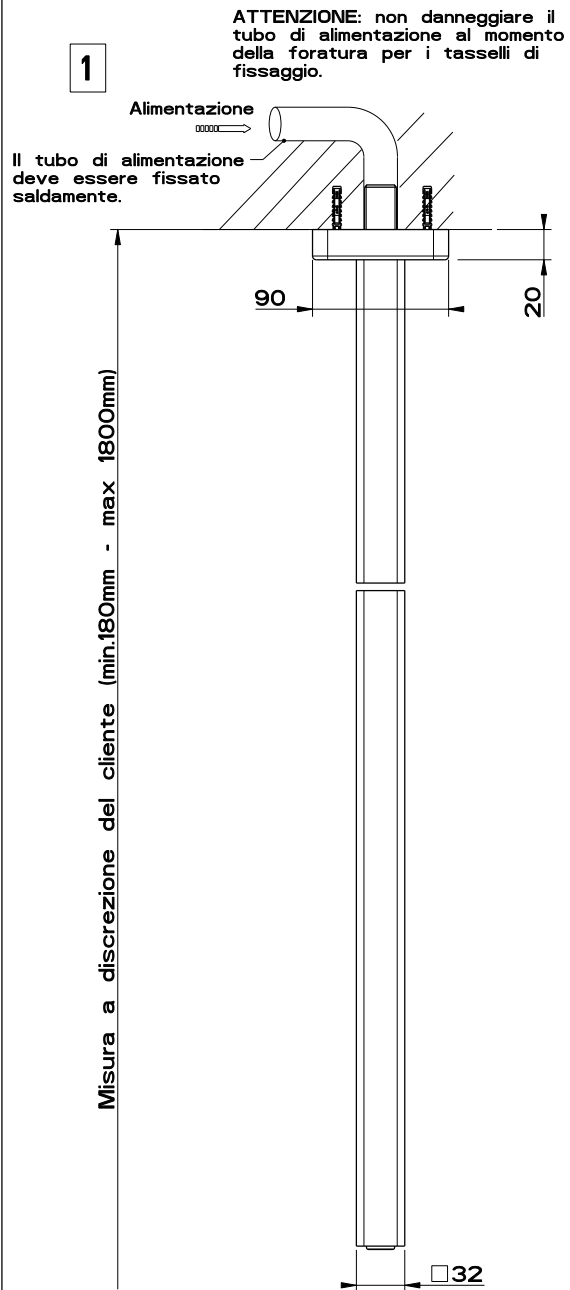
A4

Rev.

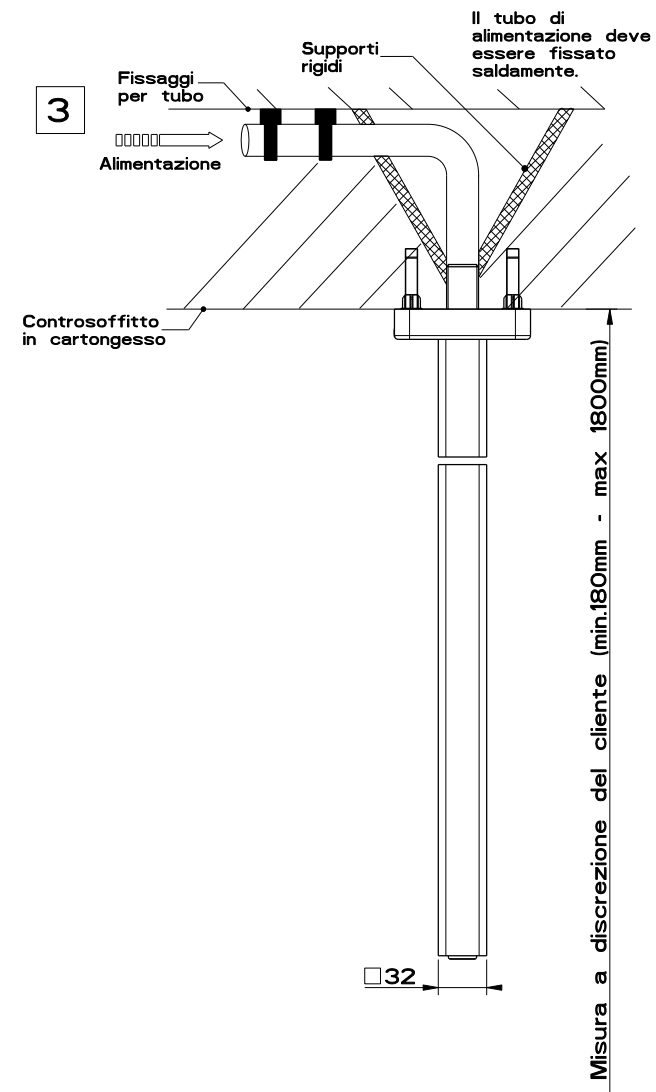
0

codice cliente / client code

Standard



ATTENZIONE: Nel secondo e nel terzo caso i supporti rigidi non sono forniti nella nostra confezione ma dovranno essere realizzati dal cliente al momento dell'installazione.

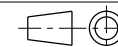


GESSE

Gessi Sp.A. Parco Gessi, 13037 Serravalle Sesia (Vercelli) Italy
 Tel.0039 0163 454111 Fax.0039 0163 453150
 www.gessi.com e-mail: gessi@gessi.it luglio 2011 copyright © GESSI Sp.A.

ISPA 41299

Bocca da soffitto con lunghezza personalizzata



formato / size

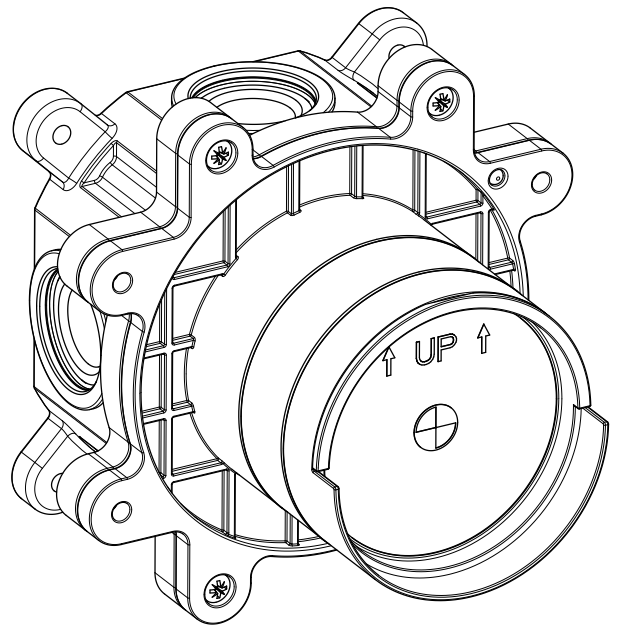
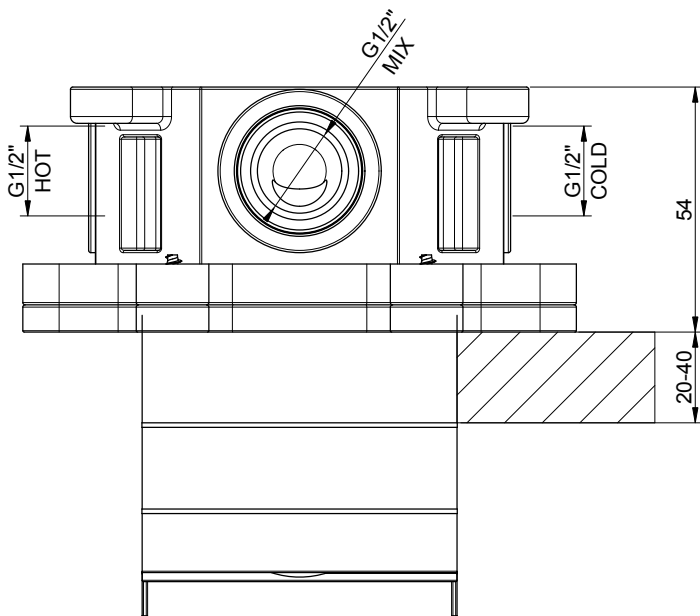
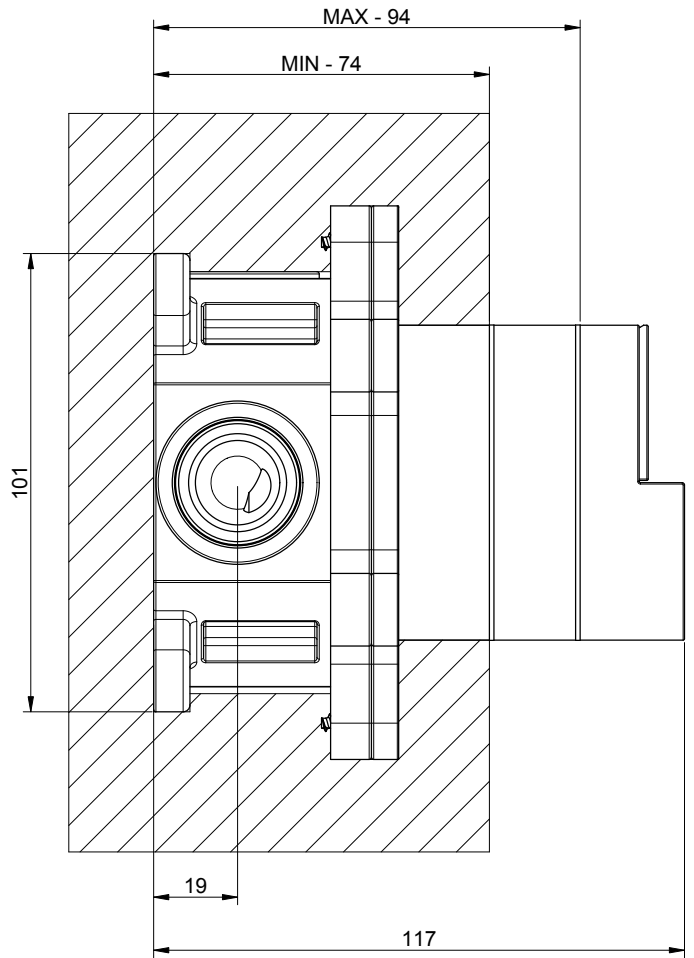
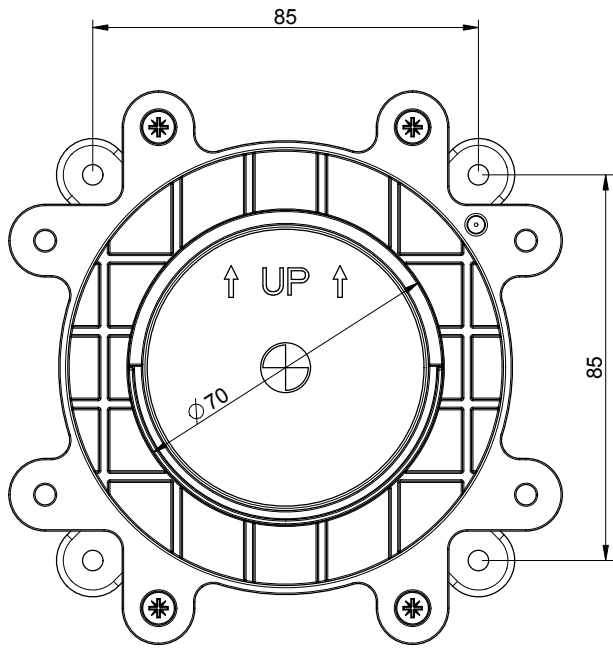
A4

Rev.

0

codice cliente / client code

Standard



GESI

PARTI INCASSO 46112

PARTE INCASSO 1 VIA

Formato **A4**



Dis.: GPF4611210000G000

Gessi S.p.A. Parco Gessi, 13037 Serravalle Sesia (Vercelli) Italy Tel. 0039 0163 454111 Fax. 0039 0163 453150 www.gessi.com e-mail: gessi@gessi.it

This drawing by its legislation cannot be disclosed or reproduced without a written authorization released by GESSI S.p.A. - 2015 Copyright® GESSI S.p.A.