

GESSI

Gessi Sp.A. Parco Gessi, 13037 Serravalle Sesia (Vercelli) Italy
 Tel.0039 0163 454111 Fax.0039 0163 453150
 www.gessi.com e-mail: gessi@gessit maggio 2011 copyright © GESSI Sp.A.

41166

PARTI ESTERNE PER RUBINETTO D'ARRESTO



formato / size

A4

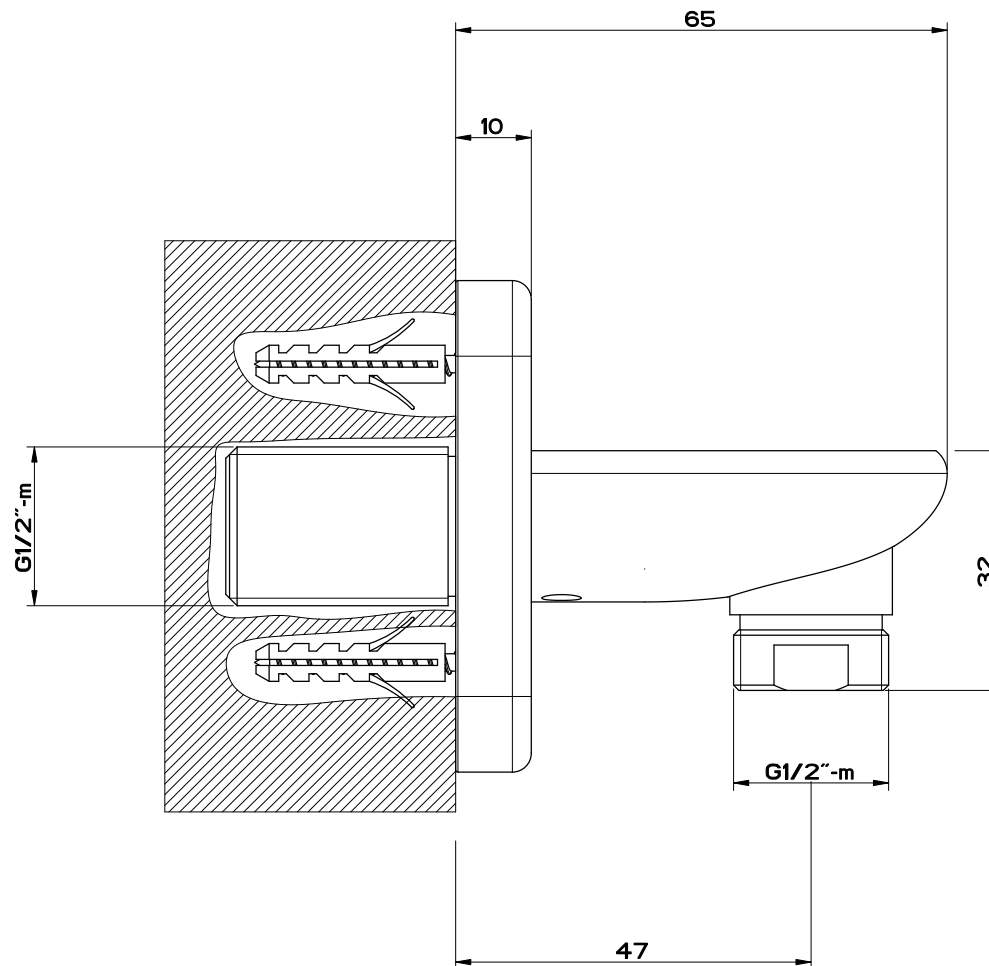
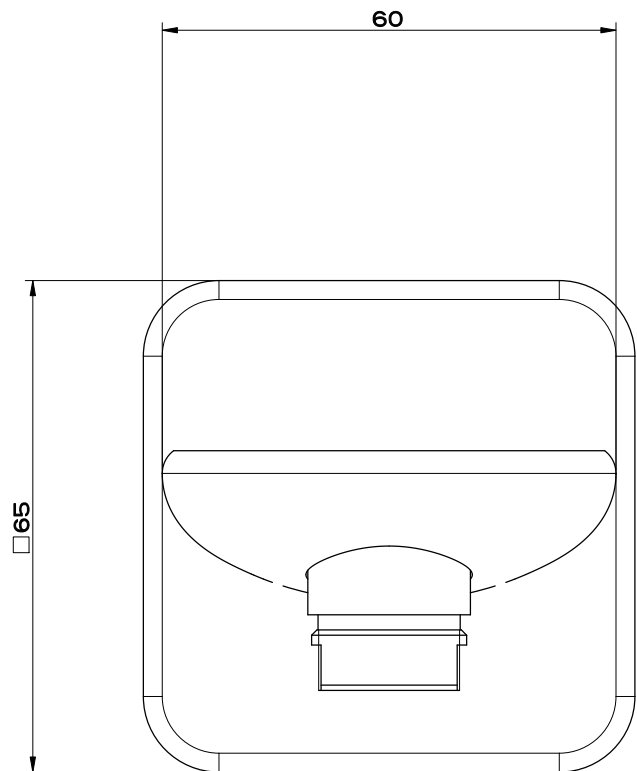
Rev.

1

codice cliente / client code

Standard

Il presente disegno a termine di legge non puo' essere reso pubblico o riprodotto senza l'autorizzazione scritta della GESSI Sp.A. - maggio 2011 copyright©GESSI Sp.A.



GESSI

Gessi Sp.A. Parco Gessi, 13037 Serravalle Sesia (Vercelli) Italy
 Tel.0039 0163 454111 Fax.0039 0163 453150
 www.gessi.com e-mail: gessi@gessit novembre 2010 copyright © GESSI Sp.A.

ISPA 41169

PRESA ACQUA



formato / size

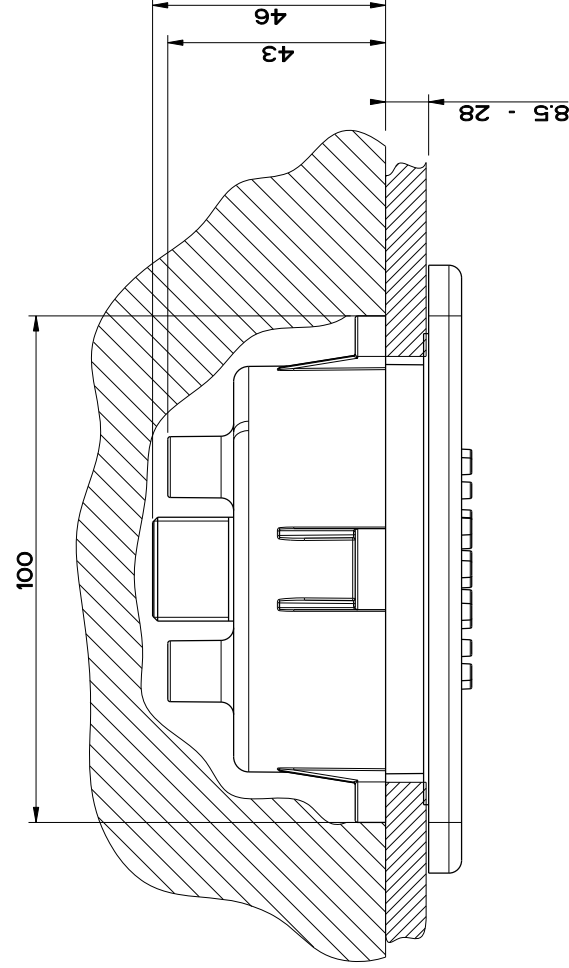
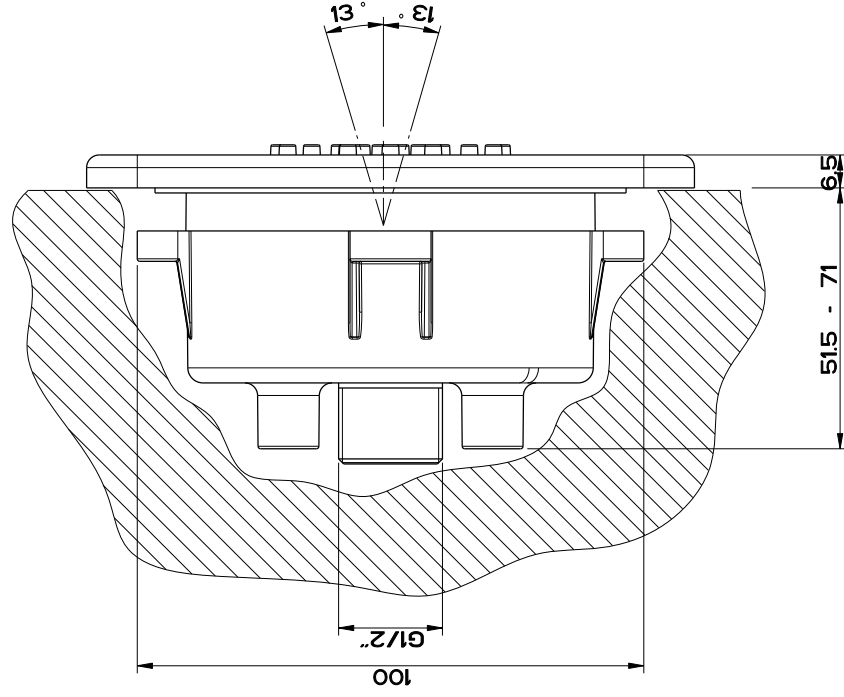
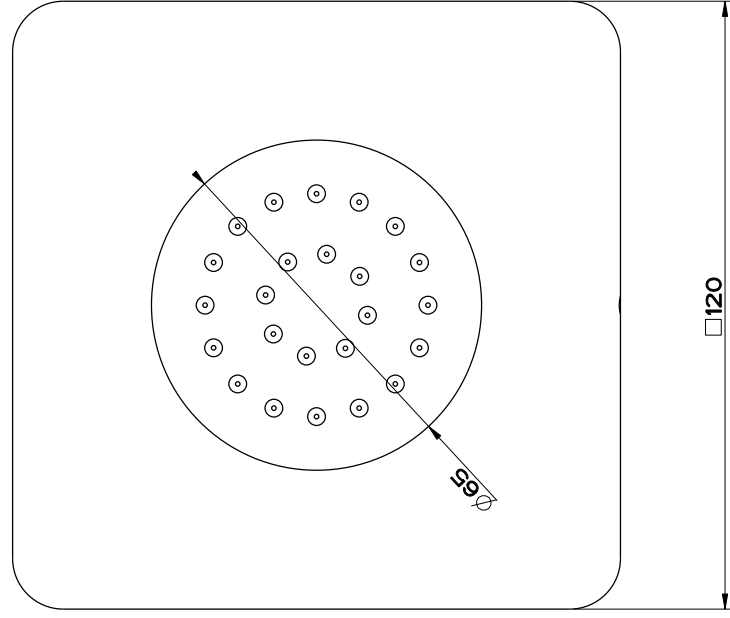
A4

Rev.

2 0

codice cliente / client code

G000



GESSI

Gessi Sp.A. Parco Gessi, 13037 Serravalle Sesia (Vercelli) Italy
 Tel.0039 0163 454111 Fax.0039 0163 453150
 www.gessi.com e-mail: gessi@gessi.it novembre 2010 copyright © GESSI Sp.A.

Il presente disegno a termine di legge non può essere reso pubblico o riprodotto senza l'autorizzazione scritta della GESSI Sp.A. - novembre 2010 copyright©GESSI Sp.A.

ISPA 32985 + 41172

Soffione incasso laterale orientabile



formato / size

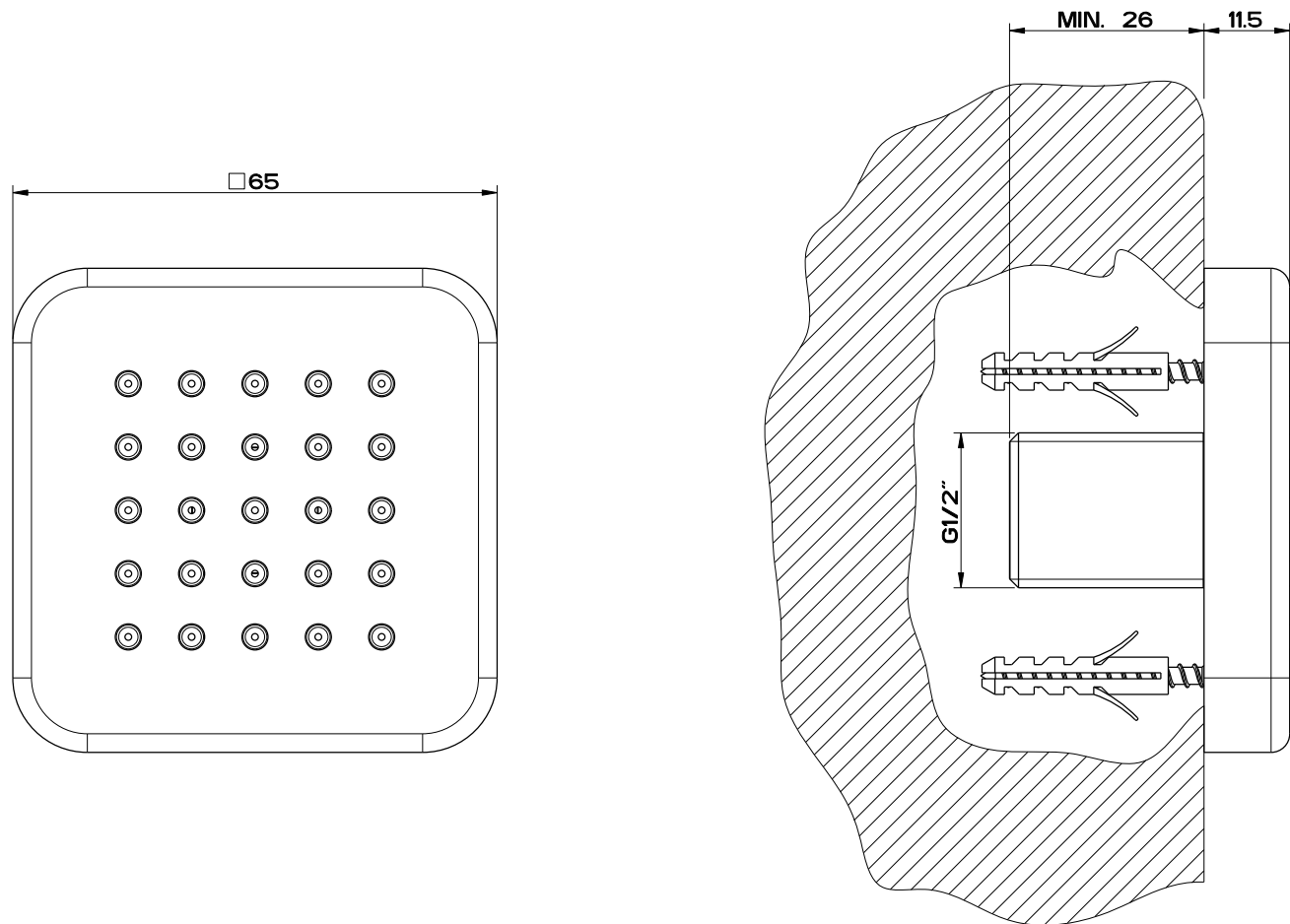
A4

Rev.

0

codice cliente / client code

Standard

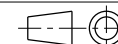


GESI

Gessi Sp.A. Parco Gessi, 13037 Serravalle Sesia (Vercelli) Italy
 Tel.0039 0163 454111 Fax.0039 0163 453150
 www.gessi.com e-mail: gessi@gessi.it novembre 2010 copyright © GESSI Sp.A.

ISPA 41173

Soffione laterale a muro 65x65



formato / size

A4

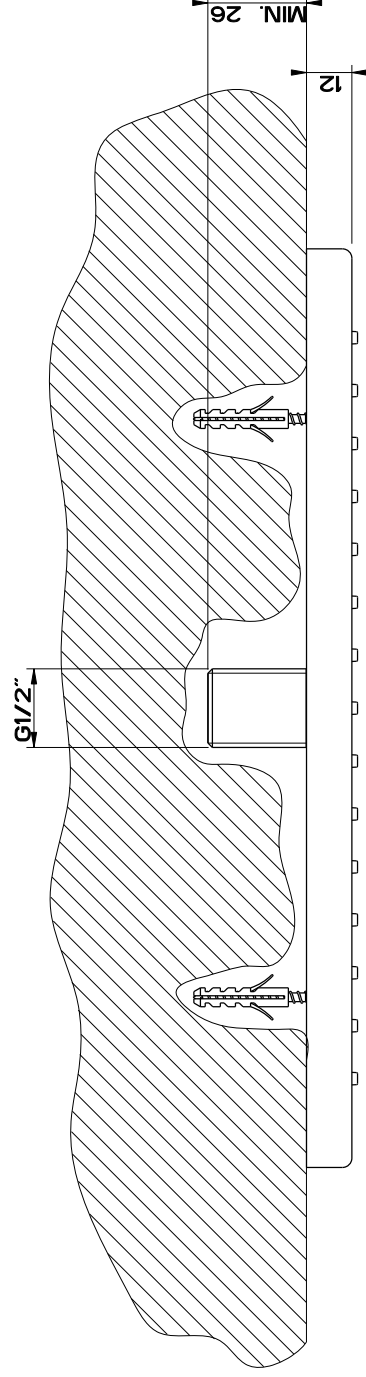
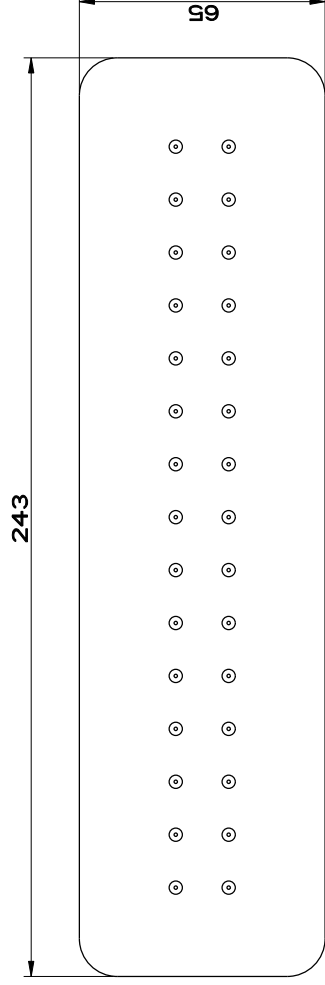
Rev.

0

codice cliente / client code

Standard

Il presente disegno a termine di legge non puo' essere reso pubblico o riprodotto senza l'autorizzazione scritta della GESSI Sp.A. - novembre 2010 copyright©GESSI Sp.A.



GESSI

Gessi Sp.A. Parco Gessi, 13037 Serravalle Sesia (Vercelli) Italy
 Tel.0039 0163 454111 Fax.0039 0163 453150
 www.gessi.com e-mail: gessi@gessi.it novembre 2010 copyright © GESSI Sp.A.

ISPA 41175

Soffione laterale a muro 243x65



formato / size

A4

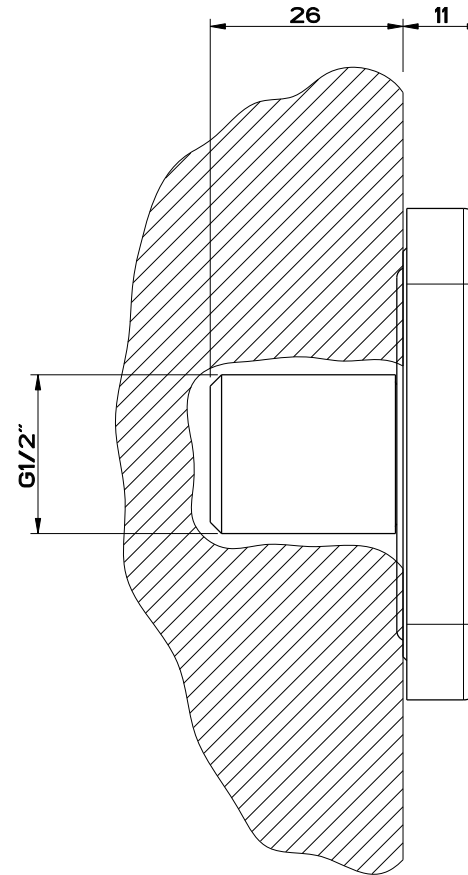
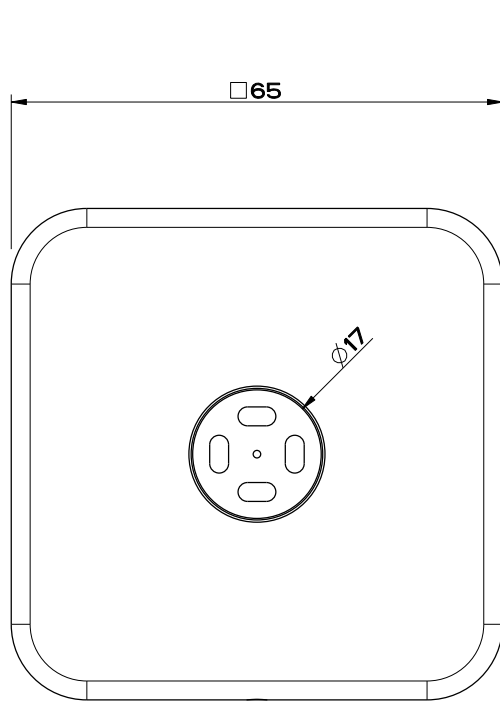
Rev.

0

codice cliente / client code

Standard

Il presente disegno a termine di legge non può essere reso pubblico o riprodotto senza l'autorizzazione scritta della GESSI Sp.A. - novembre 2010 copyright©GESSI Sp.A.



GESSI

Gessi Sp.A. Parco Gessi, 13037 Serravalle Sesia (Vercelli) Italy
 Tel.0039 0163 454111 Fax.0039 0163 453150
 www.gessi.com e-mail: gessi@gessi.it novembre 2010 copyright © GESSI Sp.A.

ISPA 41177

Nebulizzatore 65x65 a parete/soffitto



formato / size

A4

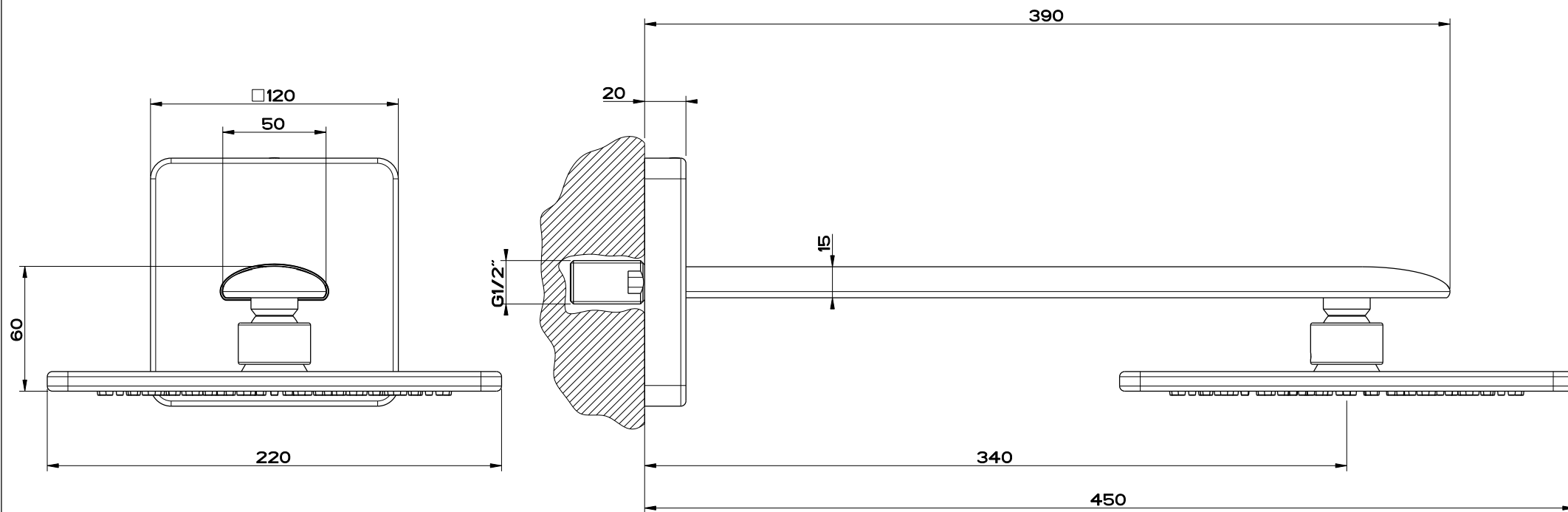
Rev.

0

codice cliente / client code

Standard

Il presente disegno a termine di legge non puo' essere reso pubblico o riprodotto senza l'autorizzazione scritta della GESSI Sp.A. - novembre 2010 copyright © GESSI Sp.A.



GESI

Gessi Sp.A. Parco Gessi, 13037 Serravalle Sesia (Vercelli) Italy
 Tel.0039 0163 454111 Fax.0039 0163 453150
 www.gessi.com e-mail: gessi@gessi.it marzo 2011 copyright © GESSI Sp.A.

ISPA 41248

Soffione 220x220 con braccio a parete

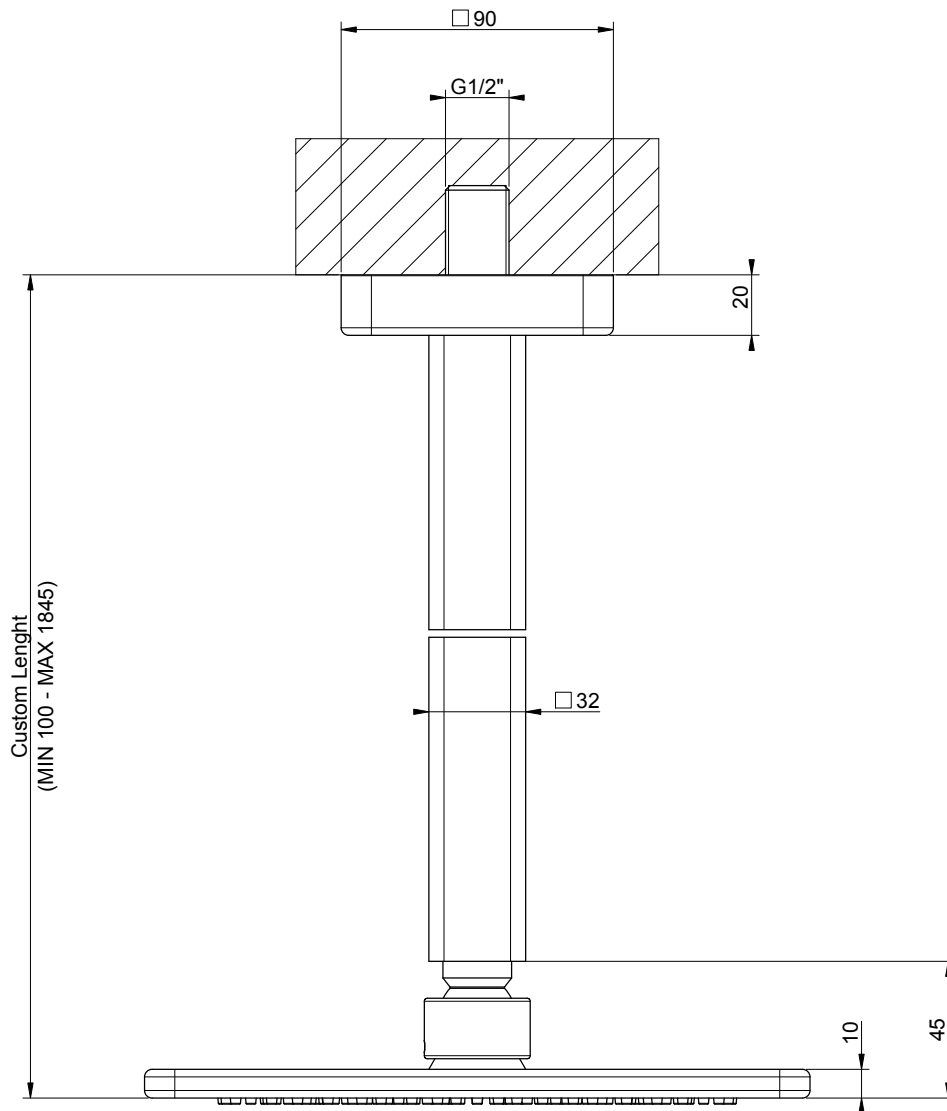
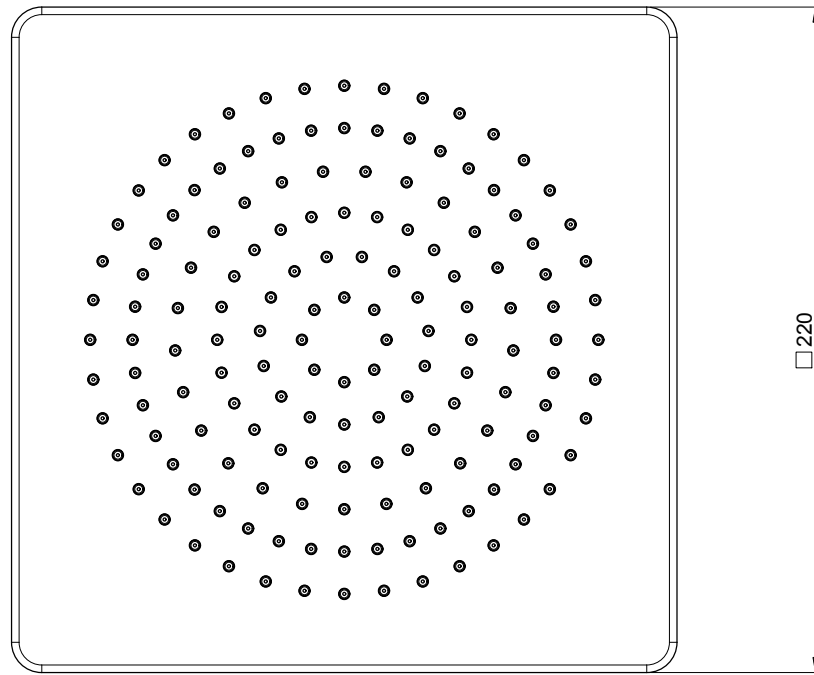


formato / size
A4

Rev.
0

codice cliente / client code
Standard

Il presente disegno a termine di legge non puo' essere reso pubblico o riprodotto senza l'autorizzazione scritta della GESSI Sp.A. - marzo 2011 copyright©GESSI Sp.A.

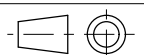


GESSI

ISPA 41250

SOFFIONE DOCCIA DA SOFFITTO CON BRACCIO PERSONALIZZABILE

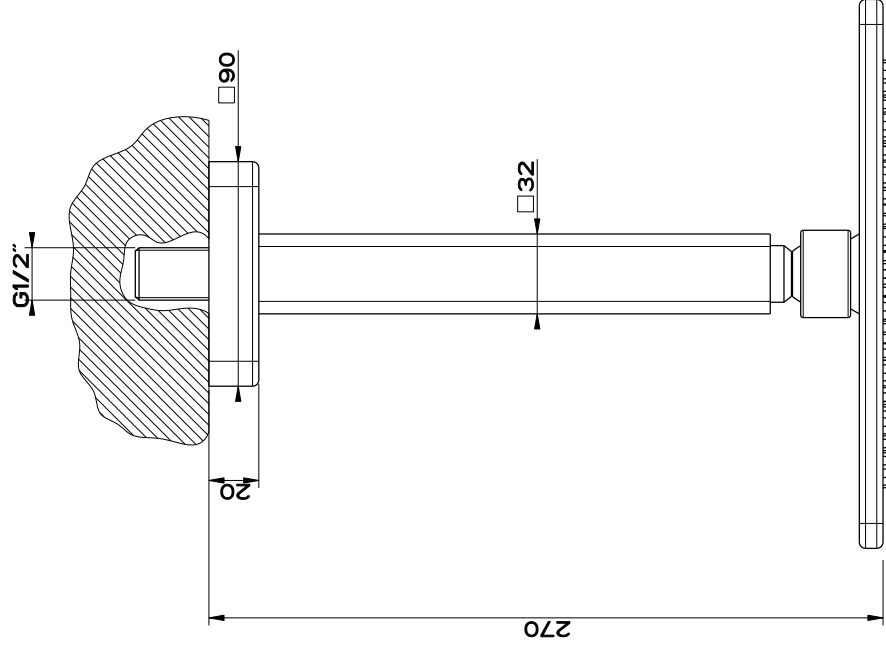
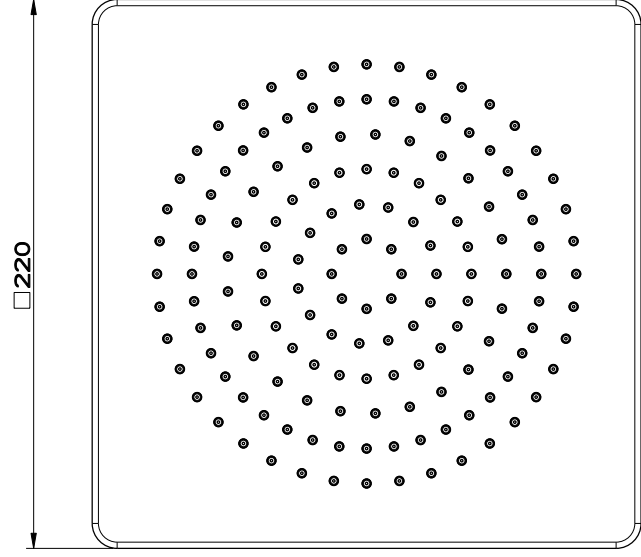
Formato **A4**



Dis.: GPF412500000G000

Gessi S.p.A. Parco Gessi, 13037 Serravalle Sesia (Vercelli) Italy Tel. 0039 0163 454111 Fax. 0039 0163 453150 www.gessi.com e-mail: gessi@gessi.it

This drawing by its legislation cannot be disclosed or reproduced without a written authorization released by GESSI S.p.A. - 2011 Copyright® GESSI S.p.A.



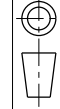
GESSI

Gessi Sp.A. Parco Gessi, 13037 Serravalle Sesia (Vercelli) Italy
 Tel.0039 0163 454111 Fax.0039 0163 453150
 www.gessi.com e-mail: gessi@gessi.it marzo 2011 copyright © GESSI Sp.A.

Il presente disegno a termine di legge non può essere reso pubblico o riprodotto senza l'autorizzazione scritta della GESSI Sp.A. - marzo 2011 copyright©GESSI Sp.A.

ISPA 41252

Soffione doccia da soffitto con braccio H270mm



formato / size

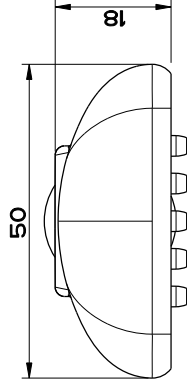
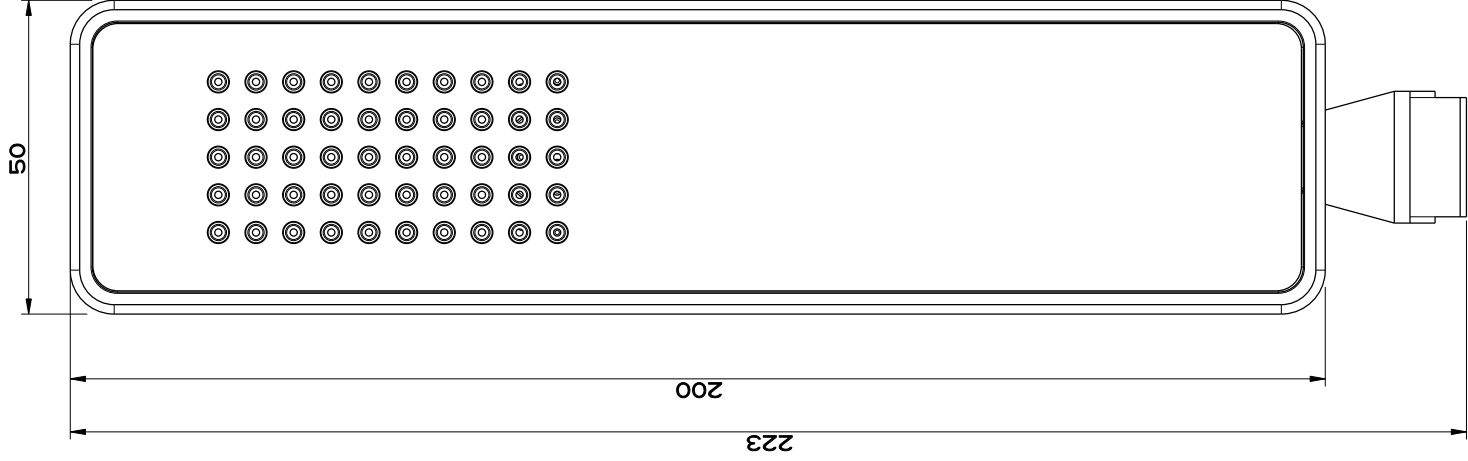
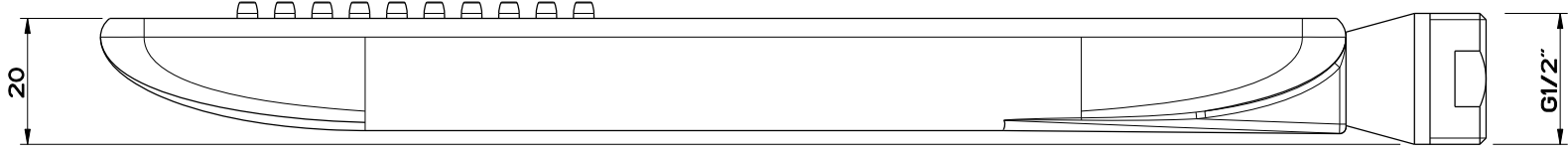
A4

Rev.

0

codice cliente / client code

Standard



GESSI

Gessi Sp.A. Parco Gessi, 13037 Serravalle Sesia (Vercelli) Italy
 Tel.0039 0163 454111 Fax.0039 0163 453150
 www.gessi.com e-mail: gessi@gessi.it settembre 2010 copyright © GESSI Sp.A.

Il presente disegno a termine di legge non può essere reso pubblico o riprodotto senza l'autorizzazione scritta della GESSI Sp.A. - settembre 2010 copyright©GESSI Sp.A.

ISPA Art.41354

Doccetta anticalcare con inserto bianco



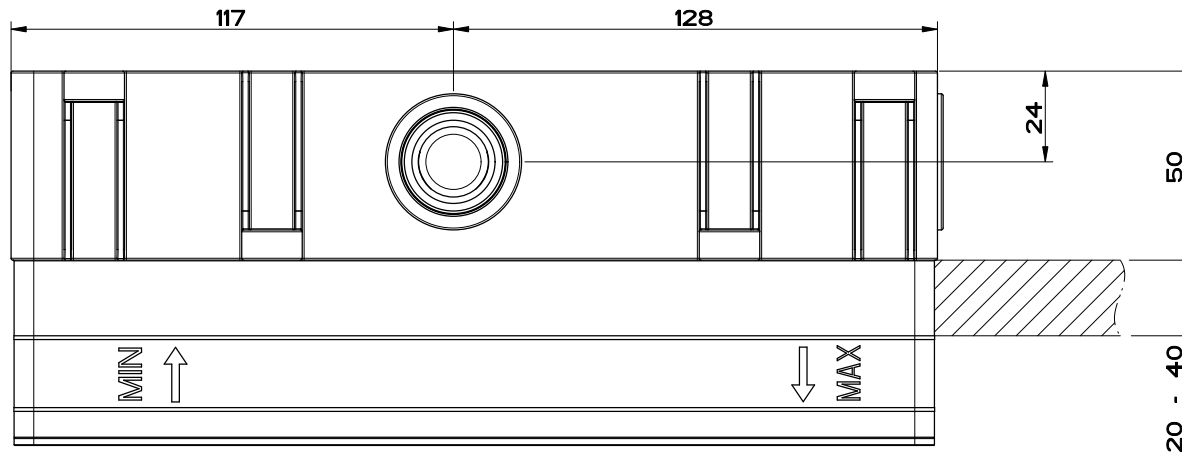
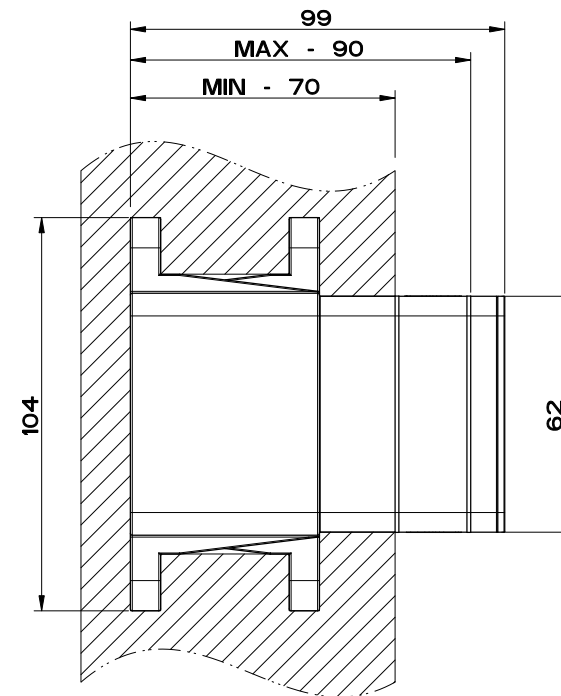
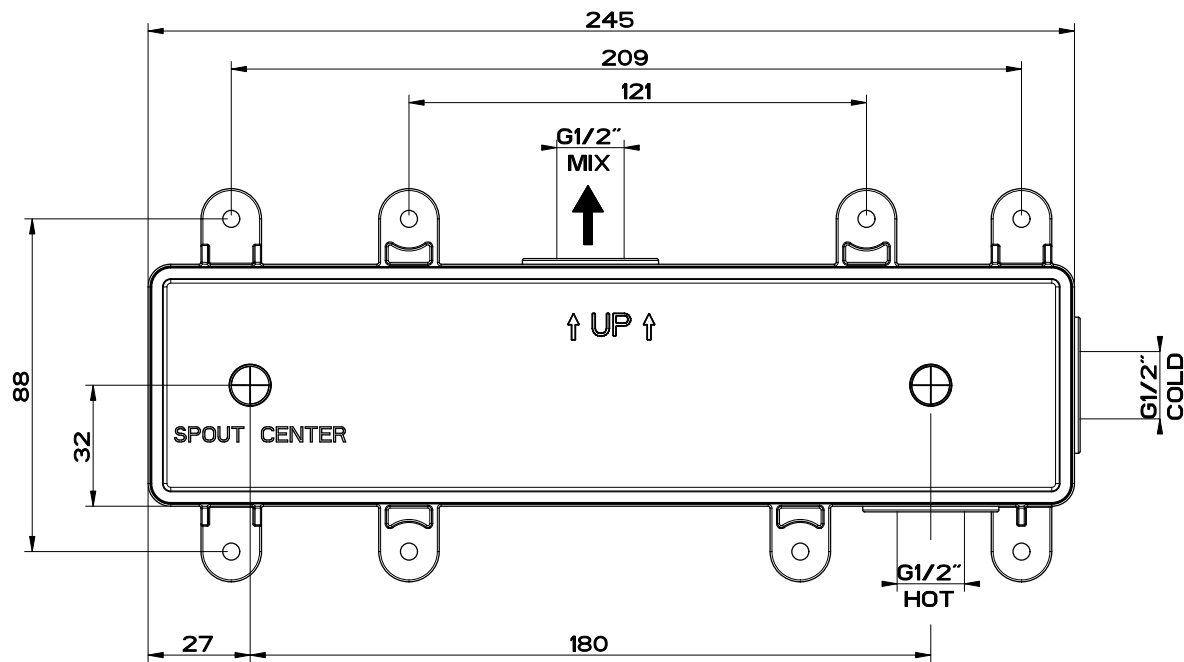
formato / size
A4

Rev.

0

codice cliente / client code

Standard



OUT MIX

GESSI

Gessi Sp.A. Parco Gessi, 13037 Serravalle Sesia (Vercelli) Italy
 Tel.0039 0163 454111 Fax.0039 0163 453150
 www.gessi.com e-mail: gessi@gessit maggio 2016 copyright © GESSI Sp.A.

PARTI INCASSO 44639

PARTI INCASSO PIPA CON DEVIATORE



formato / size

A4

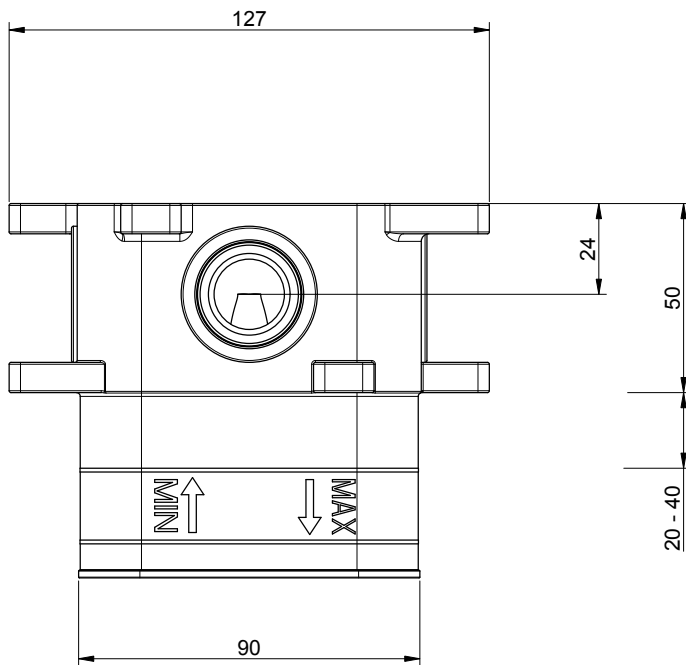
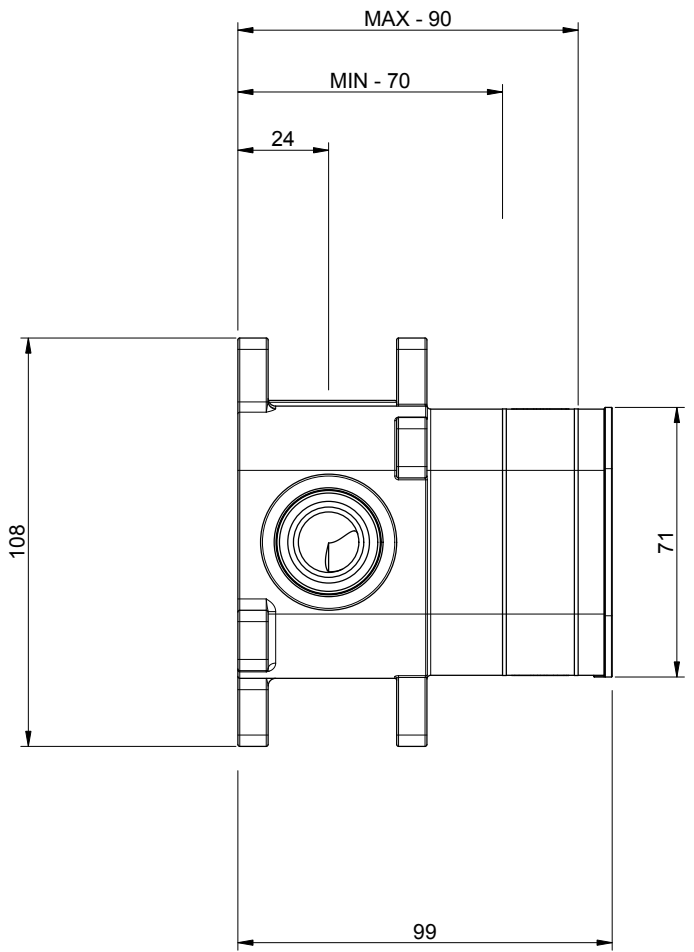
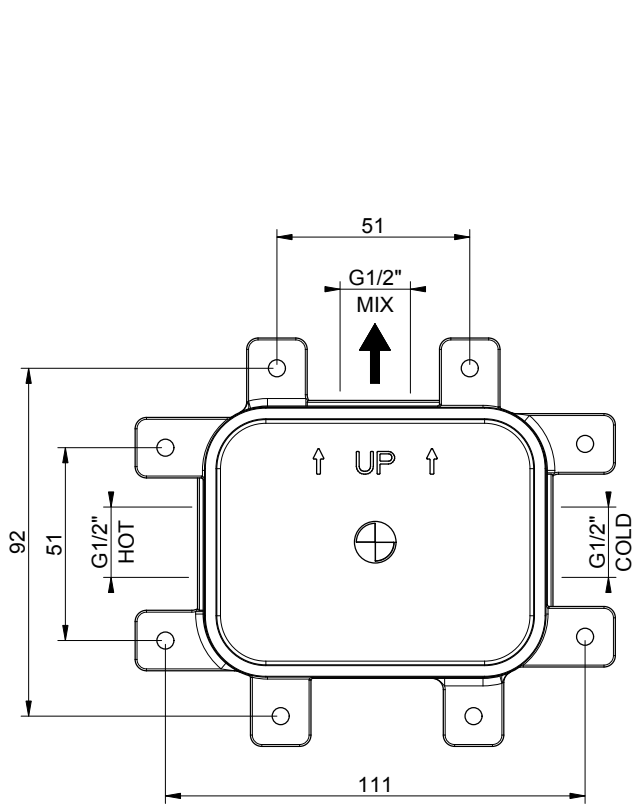
Rev.

0 1

codice cliente / client code

G000

Il presente disegno a termine di legge non puo' essere reso pubblico o riprodotto senza l'autorizzazione scritta della GESSI Sp.A. - maggio 2016 copyright©GESSI Sp.A.

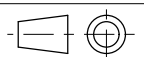


GESSI

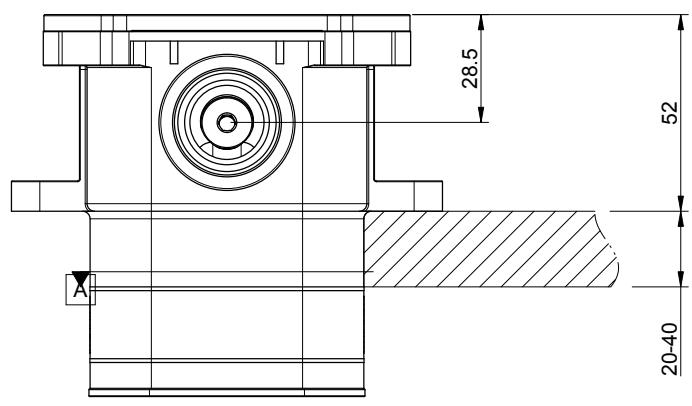
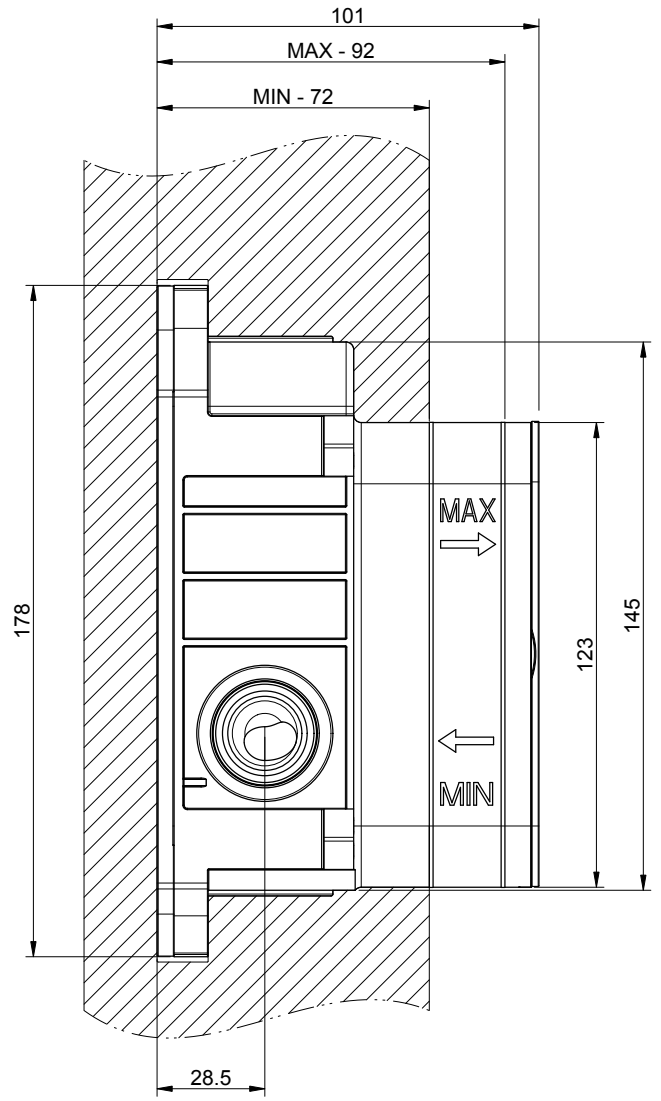
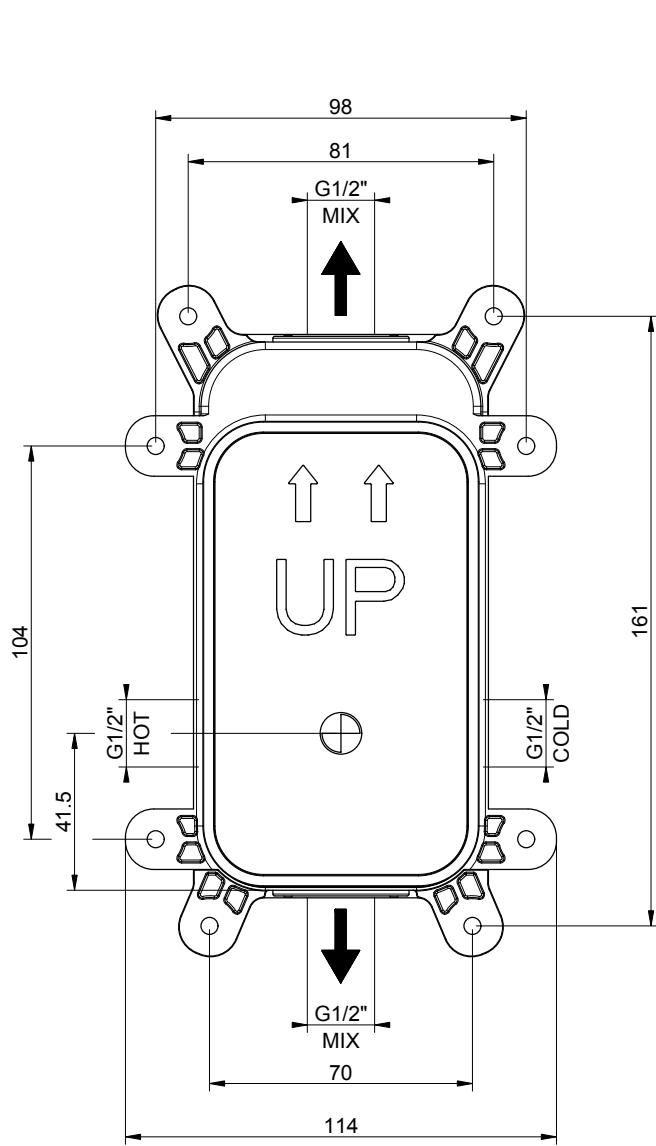
PARTI INCASSO 44655

PARTI INCASSO PER MIX MONOCOMANDO UNA VIA

Formato **A4**



Dis.: GPF4465520000G000



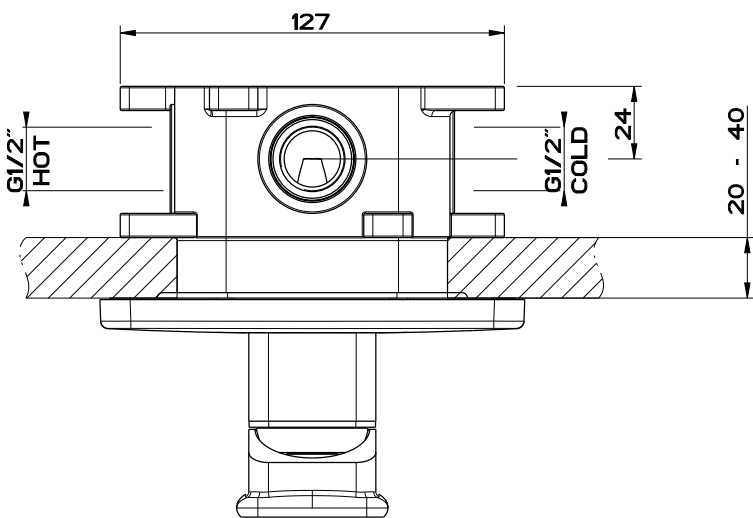
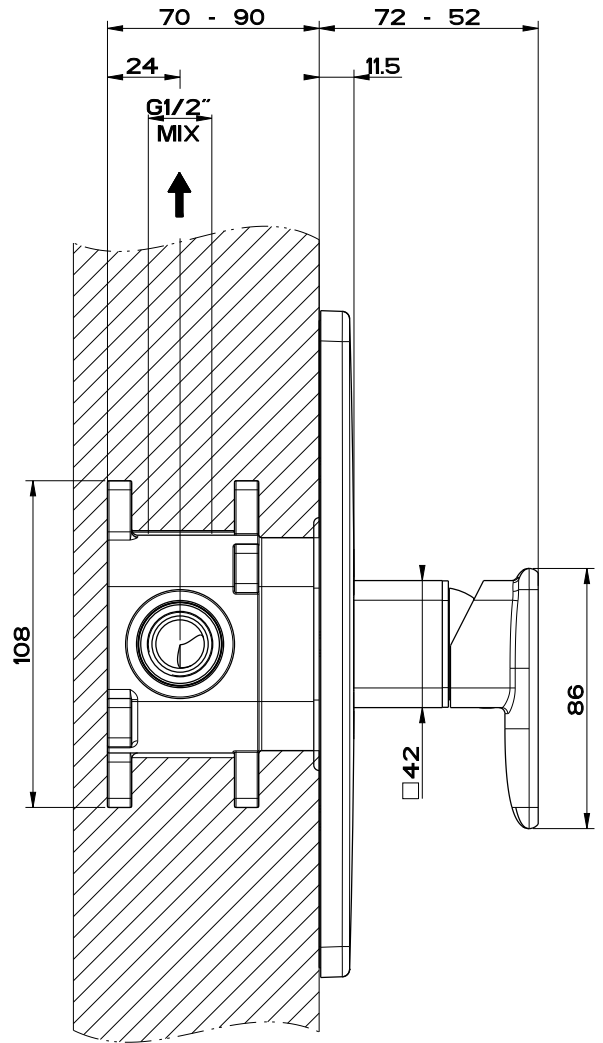
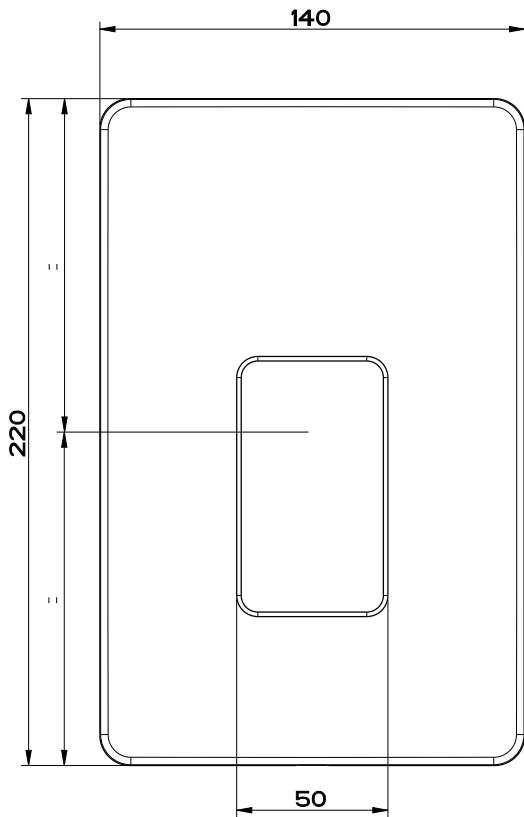
PARTI INCASSO 44673

PARTE INCASSO PER MIX MONOCOMANDO DUE VIE

Formato **A4**



Dis.: GPF4467320000G000

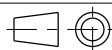


GESSI

Gessi S.p.A. Parco Gessi, 13037 Serravalle Sesia (Vercelli) Italy
 Tel.0039 0163 454111 Fax.0039 0163 453150
 www.gessi.com e-mail: gessi@gessi.it ottobre 2013 copyright © GESSI S.p.A.

ISPA 44655 + 44692

MIX MONOCOMANDO INCASSO DOCCIA UNA VIA



formato / size

A4

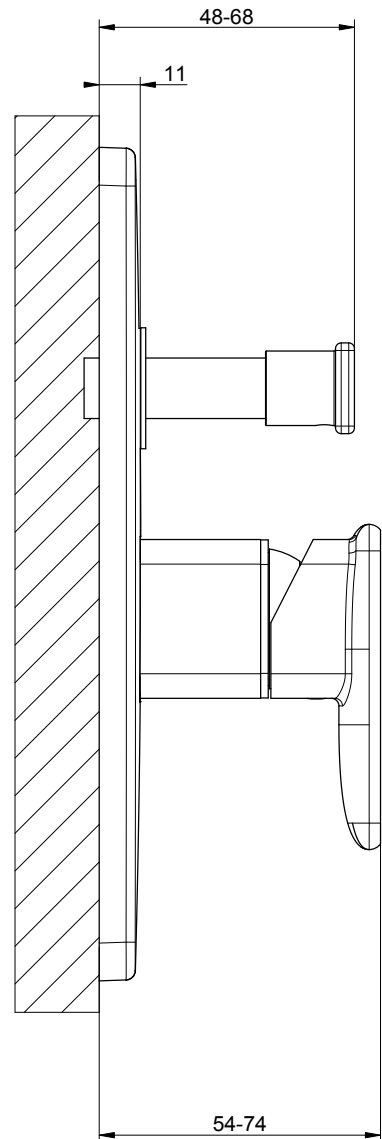
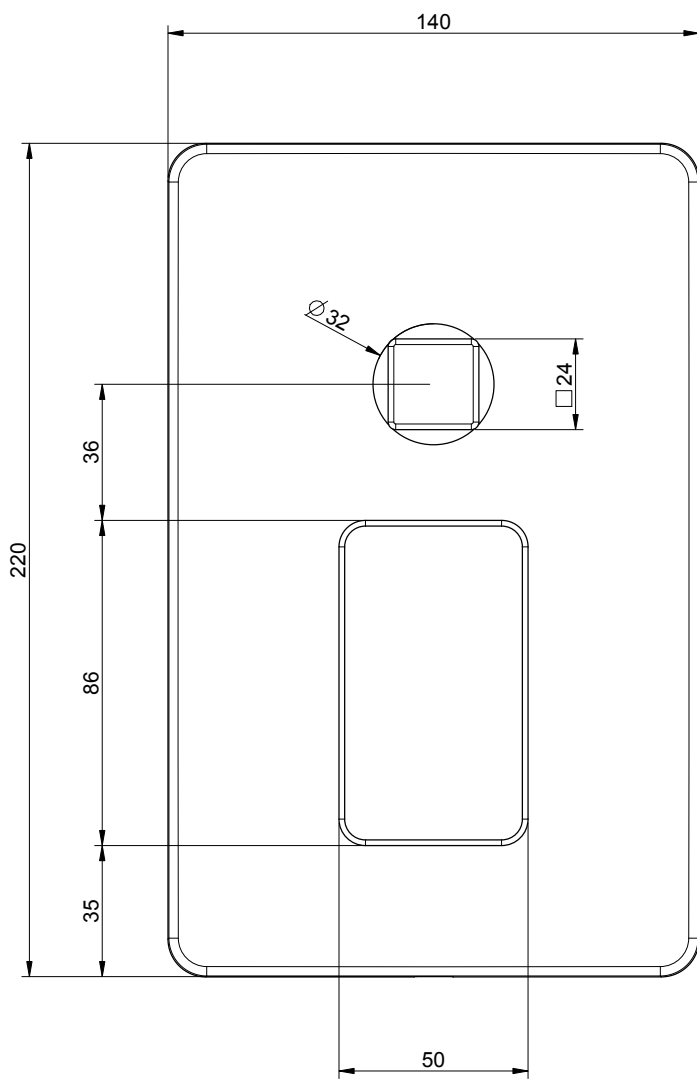
Rev.

2

codice cliente / client code

Standard

Il presente disegno a termine di legge non puo' essere reso pubblico o riprodotto senza l'autorizzazione scritta della GESSI S.p.A. - ottobre 2013 copyright © GESSI S.p.A.

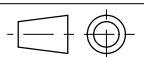


GESSI

ISPA 44694

PARTI ESTERNE PER MIX MONOCOMANDO DUE VIE

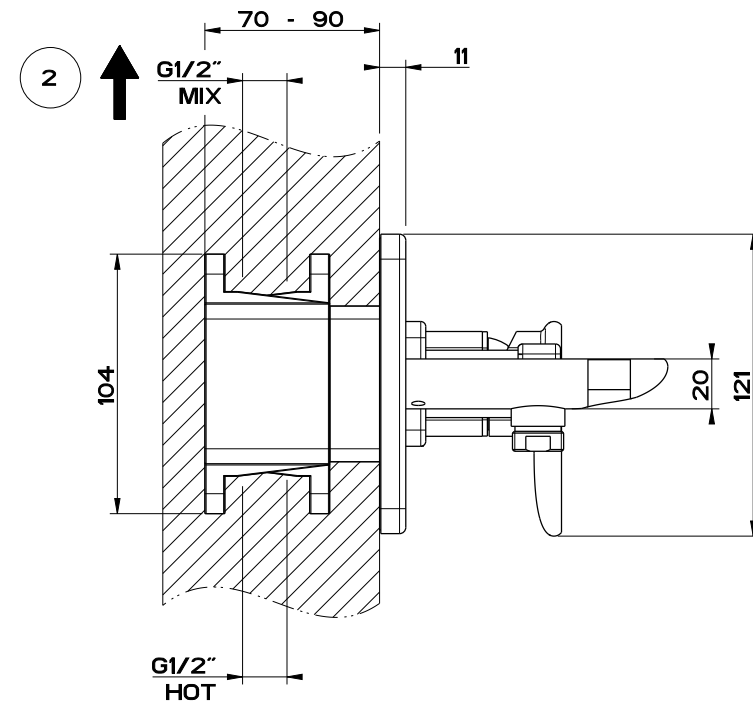
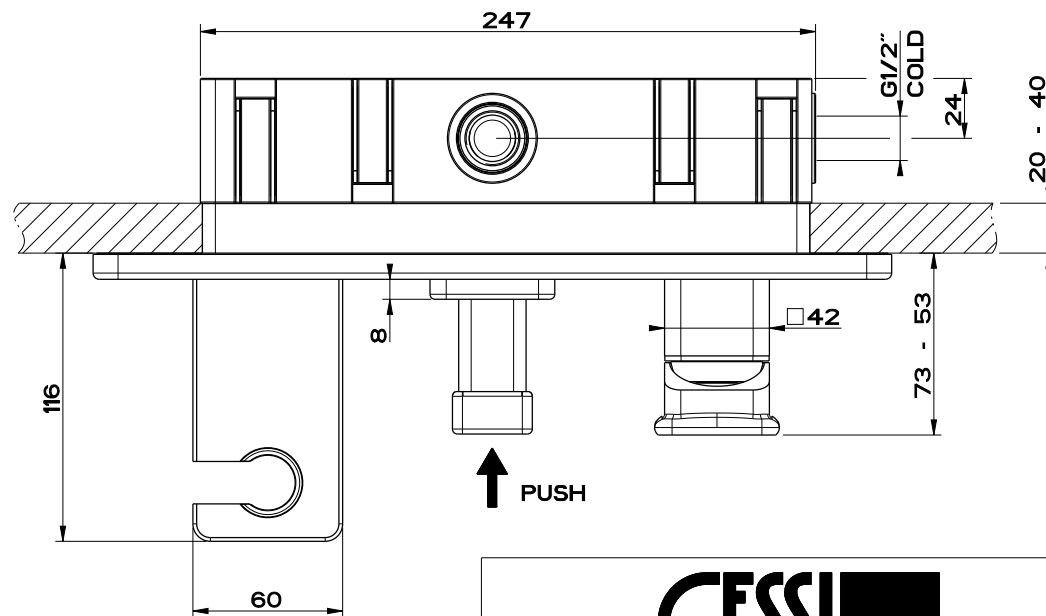
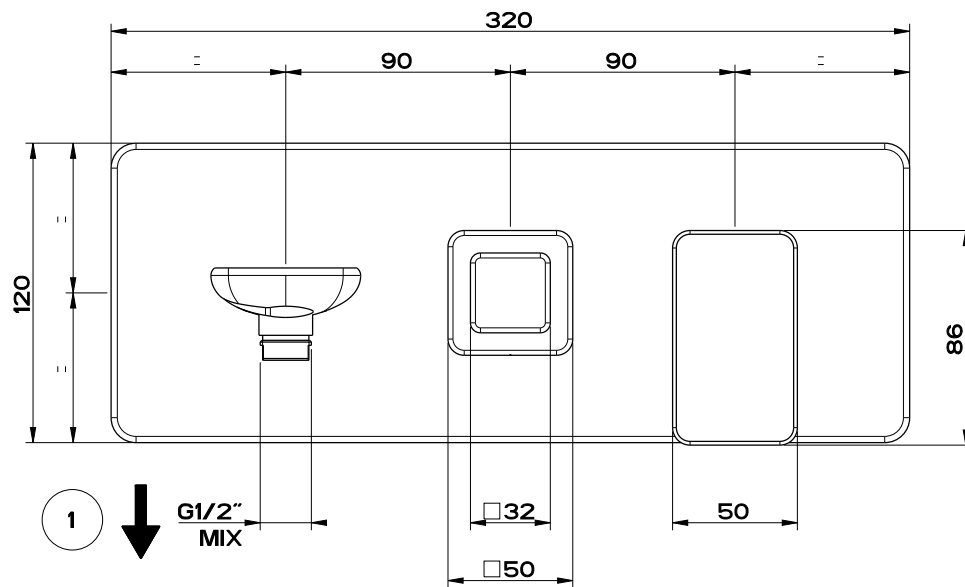
Formato **A4**



Dis.: GPF4469400000G000

Gessi S.p.A. Parco Gessi, 13037 Serravalle Sesia (Vercelli) Italy Tel. 0039 0163 454111 Fax. 0039 0163 453150 www.gessi.com e-mail: gessi@gessi.it

This drawing by its legislation cannot be disclosed or reproduced without a written authorization released by GESSI S.p.A. - 2013 Copyright® GESSI S.p.A.



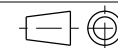
- 1 PRIMARY OUTLET
- 2 SECONDARY OUTLET

GESSE

Gessi Sp.A. Parco Gessi, 13037 Serravalle Sesia (Vercelli) Italy
 Tel.0039 0163 454111 Fax.0039 0163 453150
 www.gessi.com e-mail: gessi@gessit aprile 2013 copyright © GESSI Sp.A.

ISPA 44639 + 44902

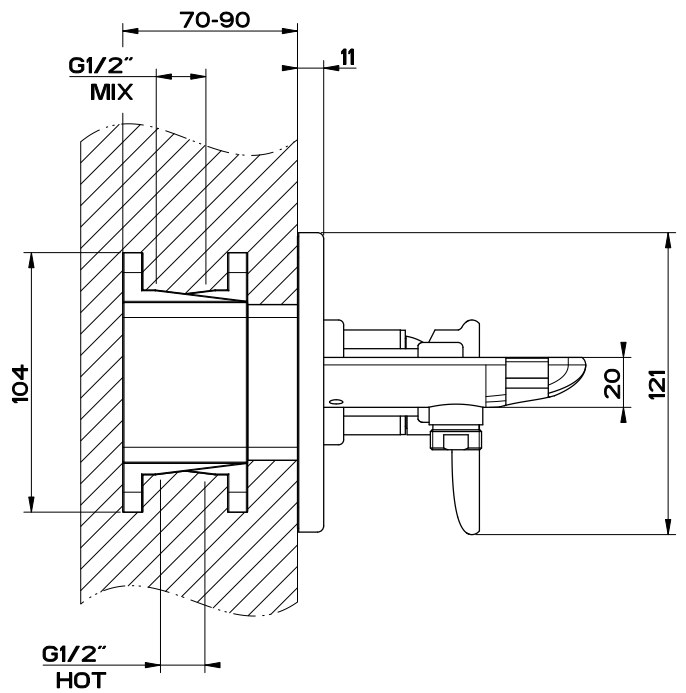
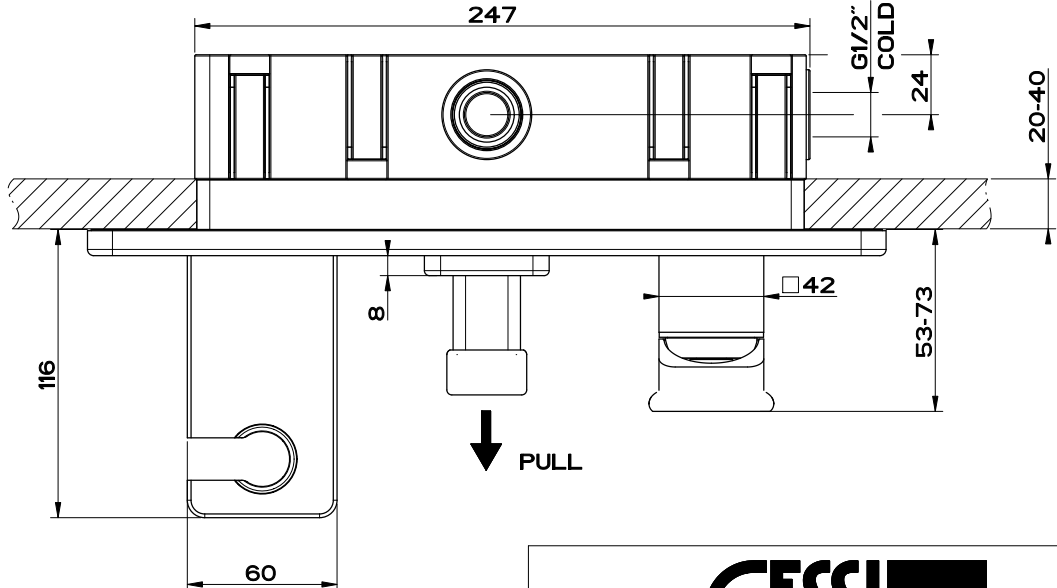
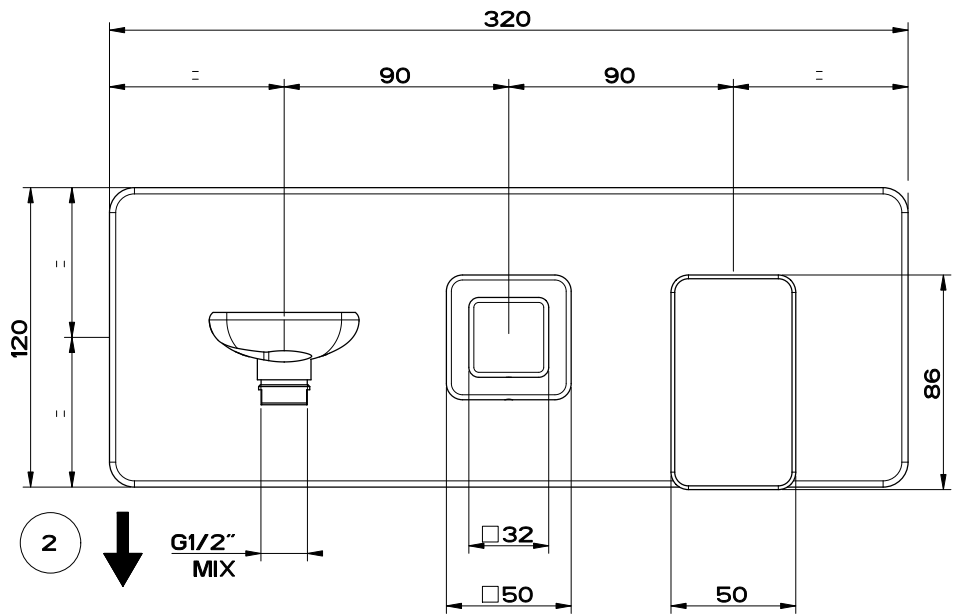
MIX INCASSO DOCCIA CON PRESA ACQUA E DEVIATORE A SPINGERE



formato / size
A4

Rev.
1

codice cliente / client code
Standard



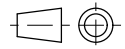
- 1 PRIMARY OUTLET
- 2 SECONDARY OUTLET



Gessi Sp.A. Parco Gessi, 13037 Serravalle Sesia (Vercelli) Italy
 Tel.0039 0163 454111 Fax.0039 0163 453150
 www.gessi.com e-mail: gessi@gessit ottobre 2013 copyright © GESSI Sp.A.

ISPA 44639 + 44903

MIX INCASSO DOCCIA CON PRESA ACQUA E DEVIATORE A TIRARE



formato / size
A4

Rev.
1

codice cliente / client code