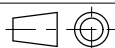


Gessi Sp.A. Parco Gessi, 13037 Serravalle Sesia (Vercelli) Italy
 Tel.0039 0163 454111 Fax.0039 0163 453150
 www.gessi.com e-mail: gessi@gessi.it settembre 2004 copyright © GESSI Sp.A.

ACCESSORI TECNICI 01637

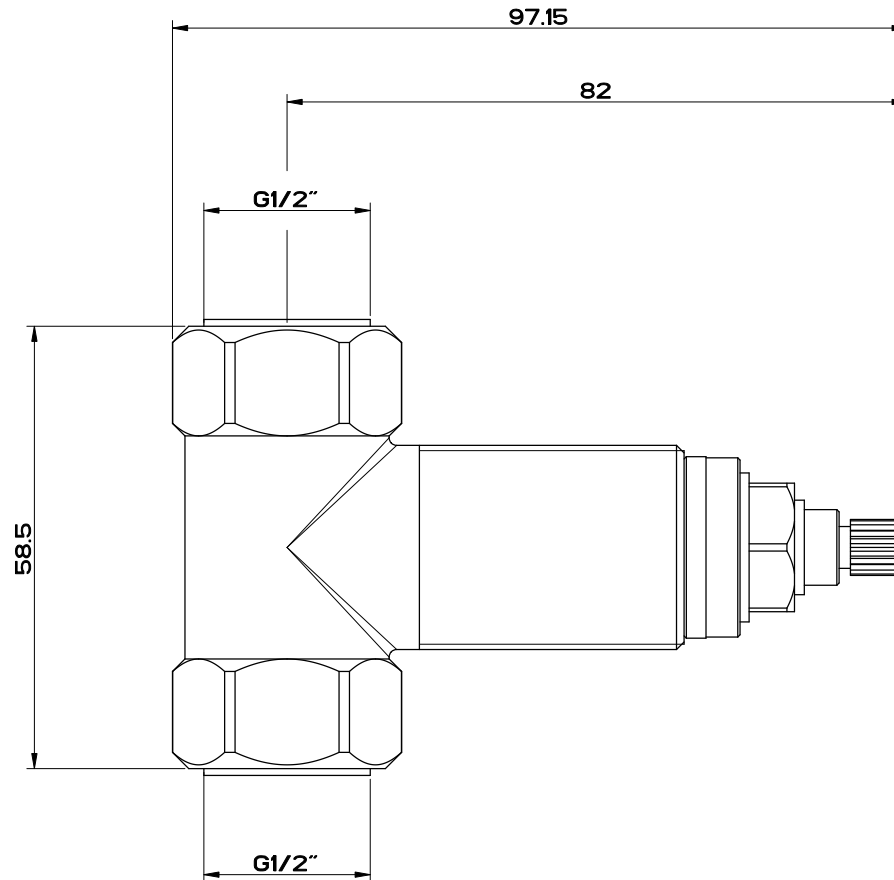
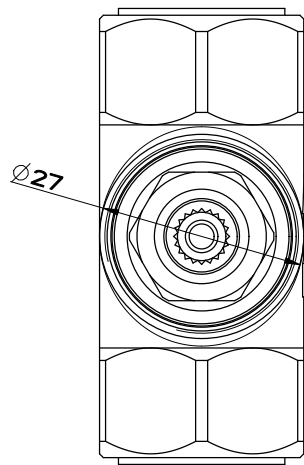
RICAMBIO FLESSIBILE LISCIO L1500 CALOTTA CONICA G1/2" PVC CROMO



formato / size
A4

Rev.
3 ***

codice cliente / client code



GESI

Gessi Sp.A. Parco Gessi, 13037 Serravalle Sesia (Vercelli) Italy
 Tel.0039 0163 454111 Fax.0039 0163 453150
 www.gessi.com e-mail: gessi@gessit gennaio 2003 copyright © GESSI Sp.A.

DIVERSO 09109

PARTI INTERNE CORPO RUBINETTO DI ARRESTO



formato / size

A4

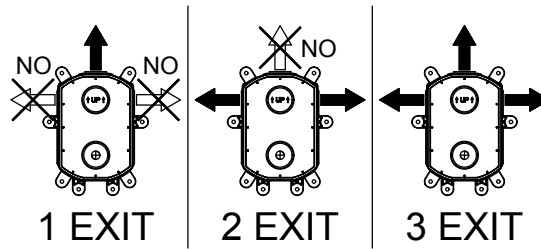
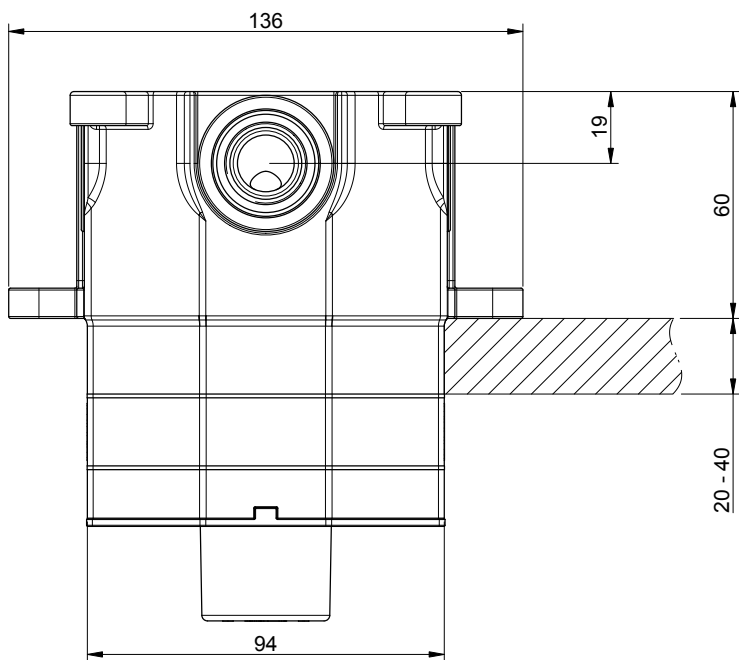
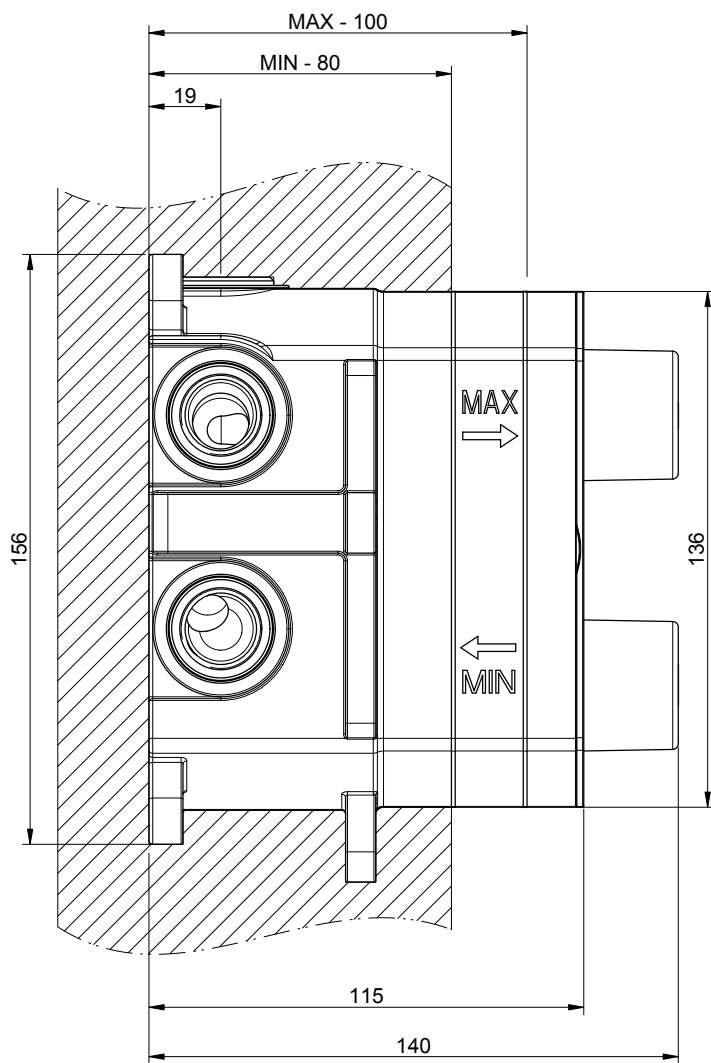
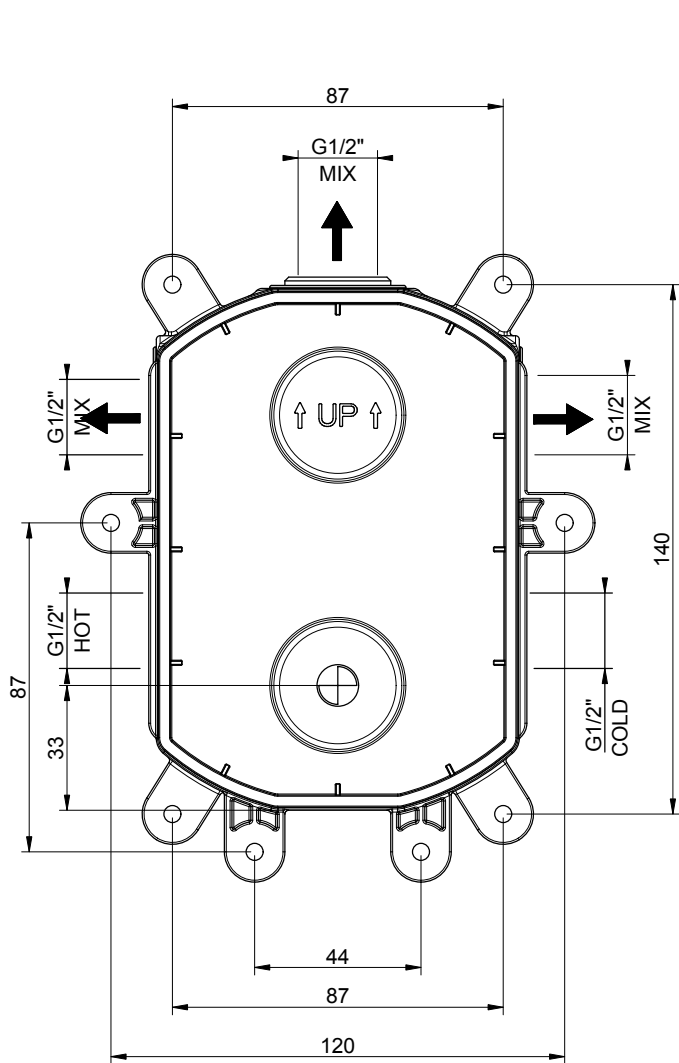
Rev.

1 0

codice cliente / client code

G000

Il presente disegno a termine di legge non puo' essere reso pubblico o riprodotto senza l'autorizzazione scritta della GESSI Sp.A. - gennaio 2003 copyright©GESSI Sp.A.

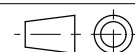


GESSI

PARTI INCASSO 09269

CORPO INCASSO TERMOSTATICO 1, 2, 3 VIE

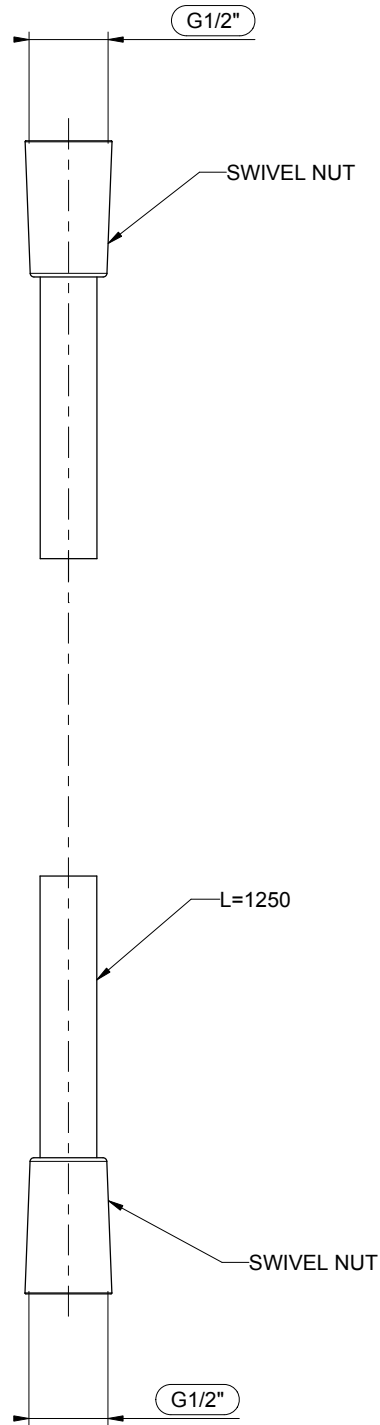
Formato **A4**



Dis.: GPF0926910000G000

Gessi S.p.A. Parco Gessi, 13037 Serravalle Sesia (Vercelli) Italy Tel. 0039 0163 454111 Fax. 0039 0163 453150 www.gessi.com e-mail: gessi@gessi.it

This drawing by its legislation cannot be disclosed or reproduced without a written authorization released by GESSI S.p.A. - 2016 Copyright® GESSI S.p.A.

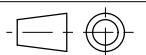


GESSI

RICAMBI 29744

RICAMBIO FLESSIBILE LISCIO L1250MM DOPPIA CALOTTA CONICA CROMO

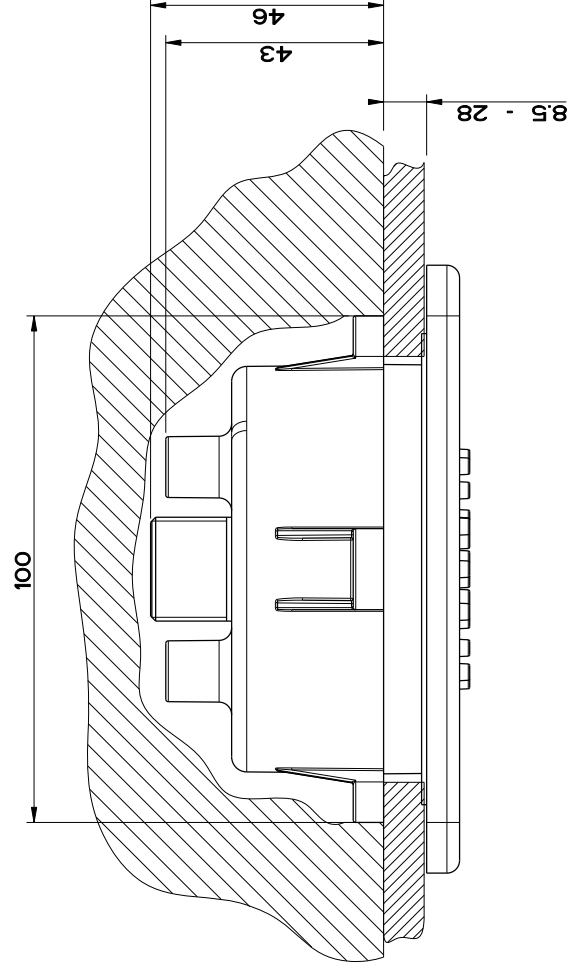
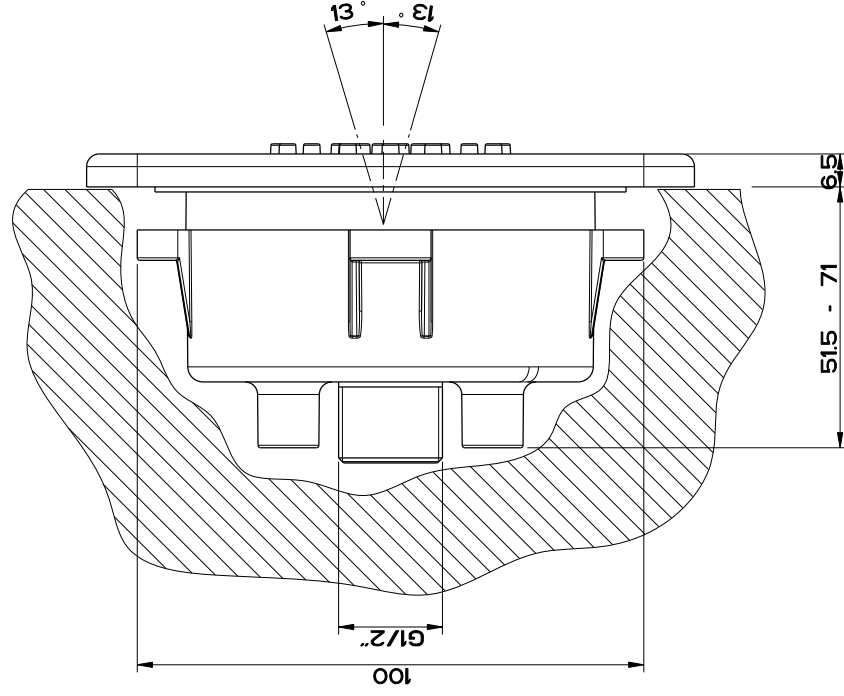
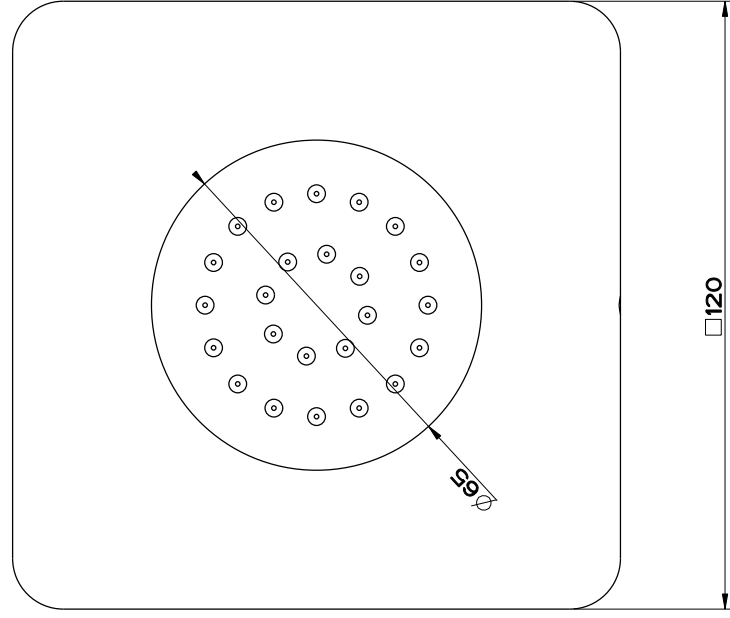
Formato **A4**



Dis.: PF2974400000G000

Gessi S.p.A. Parco Gessi, 13037 Serravalle Sesia (Vercelli) Italy Tel. 0039 0163 454111 Fax. 0039 0163 453150 www.gessi.com e-mail: gessi@gessi.it

This drawing by its legislation cannot be disclosed or reproduced without a written authorization released by GESSI S.p.A. - 2010 Copyright® GESSI S.p.A.



GESSI

Gessi Sp.A. Parco Gessi, 13037 Serravalle Sesia (Vercelli) Italy
Tel.0039 0163 454111 Fax.0039 0163 453150

www.gessi.com e-mail: gessi@gessi.it novembre 2010 copyright © GESSI Sp.A.

Il presente disegno a termine di legge non può essere reso pubblico o riprodotto senza l'autorizzazione scritta della GESSI Sp.A. - novembre 2010 copyright©GESSI Sp.A.

ISPA 32985 + 41172

Soffione incasso laterale orientabile



formato / size

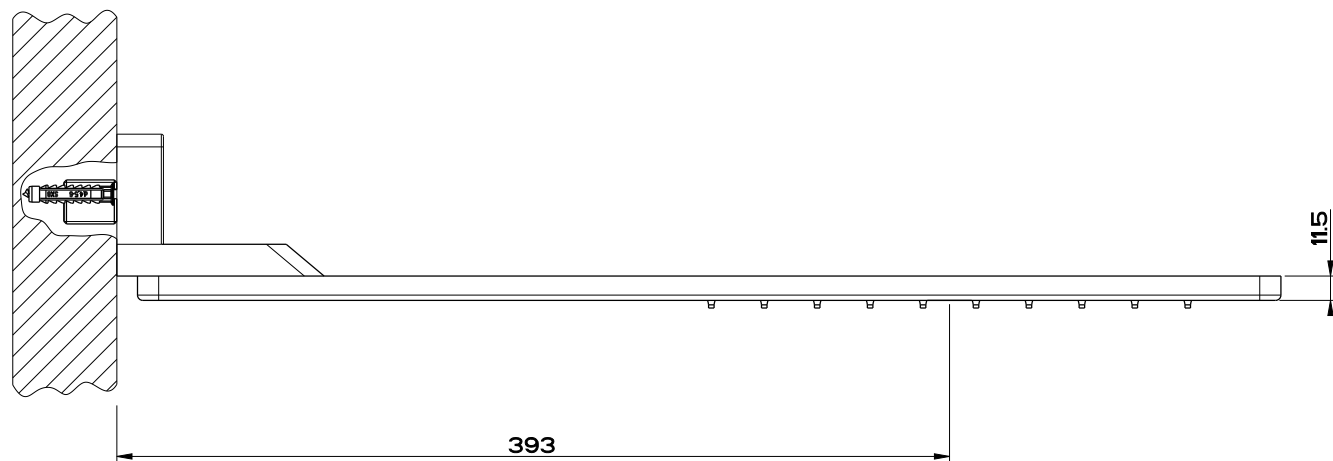
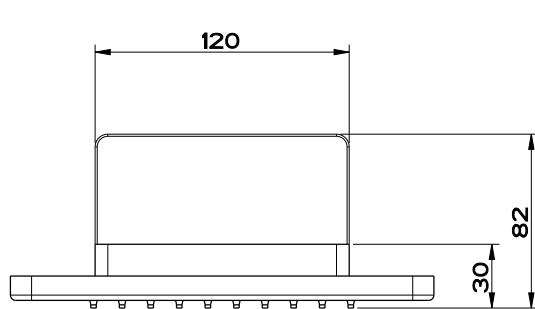
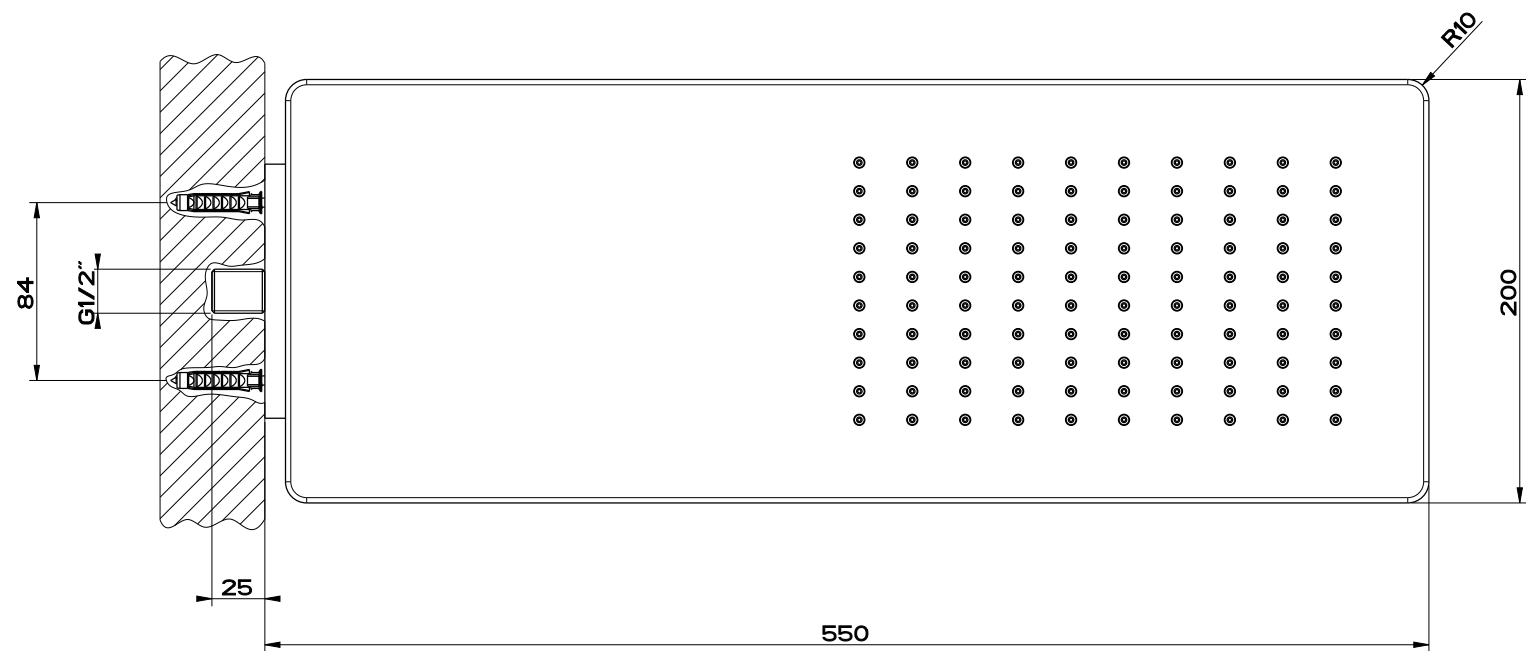
A4 0

Rev.

0

codice cliente / client code

Standard



GESSI

Gessi Sp.A. Parco Gessi, 13037 Serravalle Sesia (Vercelli) Italy
 Tel.0039 0163 454111 Fax.0039 0163 453150
 www.gessi.com e-mail: gessi@gessit aprile 2015 copyright © GESSI Sp.A.

ISPA 33095

SOFFIONE DOCCIA A PARETE



formato / size

A4

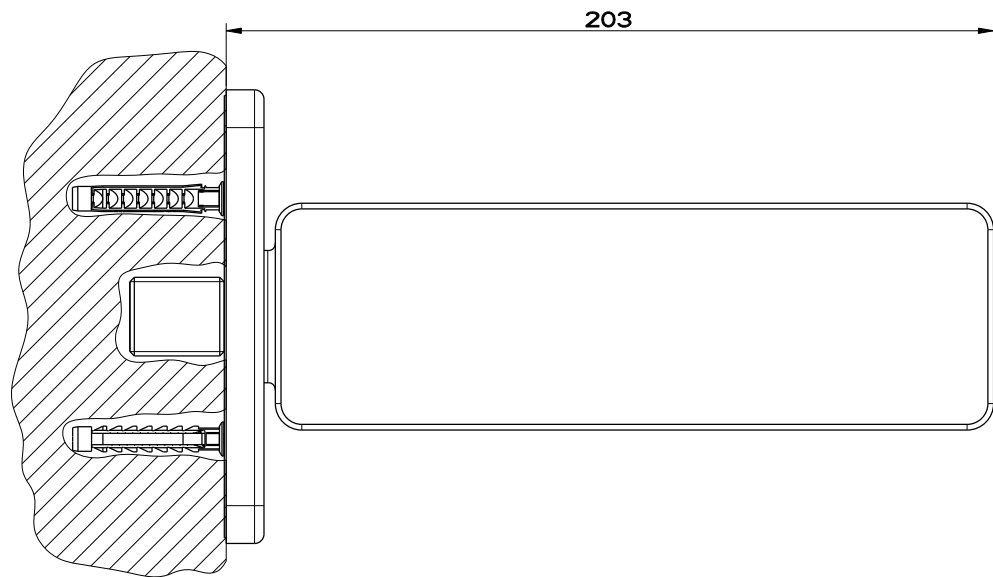
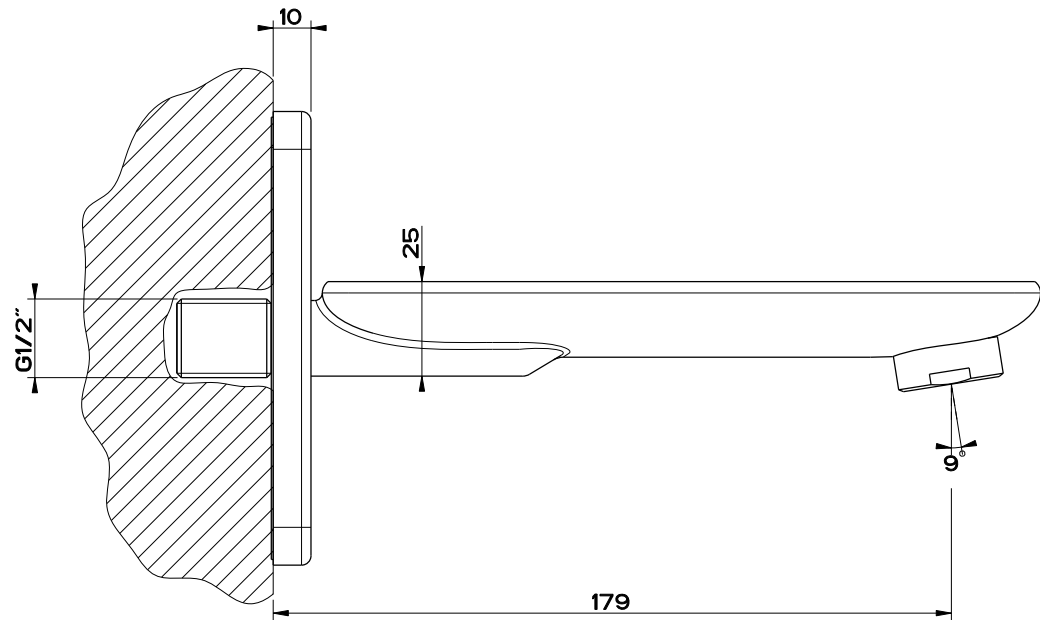
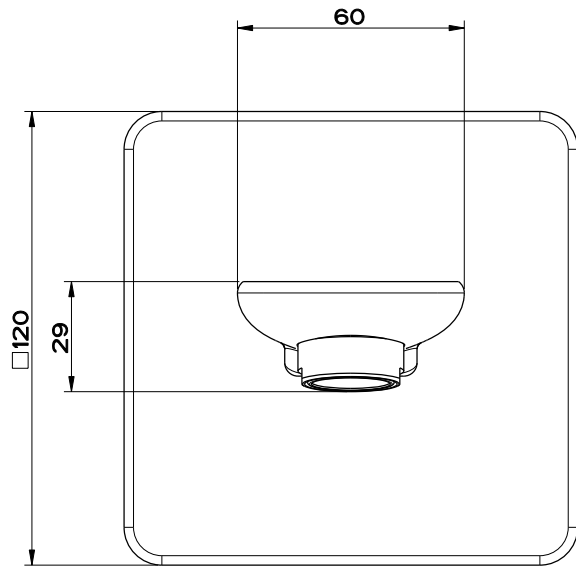
Rev.

0 R01

codice cliente / client code

Standard

Il presente disegno a termine di legge non puo' essere reso pubblico o riprodotto senza l'autorizzazione scritta della GESSI Sp.A. - aprile 2015 copyright©GESSI Sp.A.



GESSI

Gessi Sp.A. Parco Gessi, 13037 Serravalle Sesia (Vercelli) Italy
 Tel.0039 0163 454111 Fax.0039 0163 453150
 www.gessi.com e-mail: gessi@gessi.it marzo 2011 copyright © GESSI Sp.A.

ISPA 41103

Bocca di erogazione vasca a parete

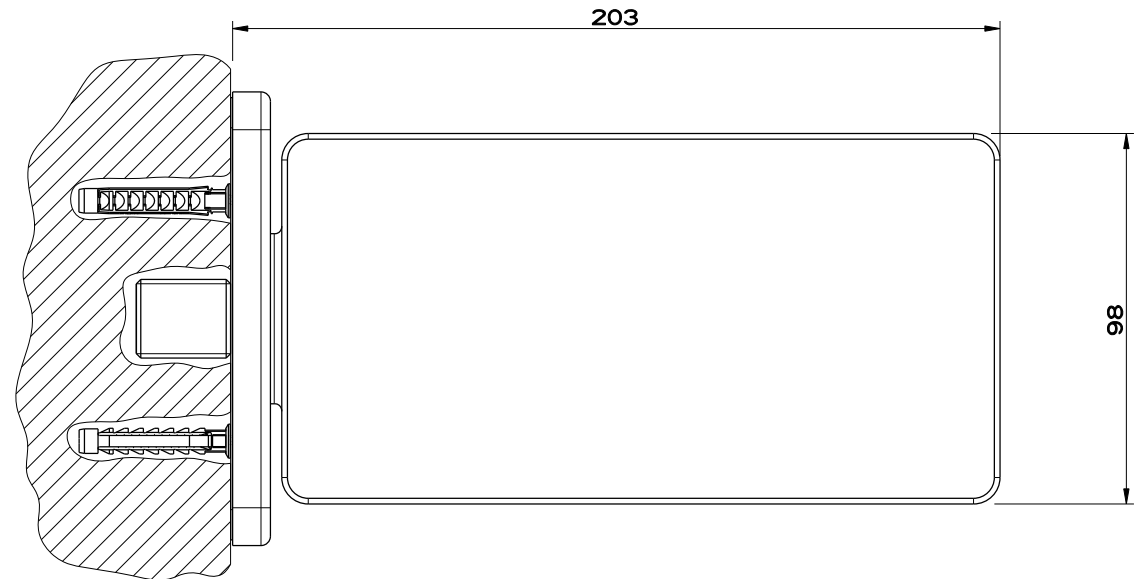
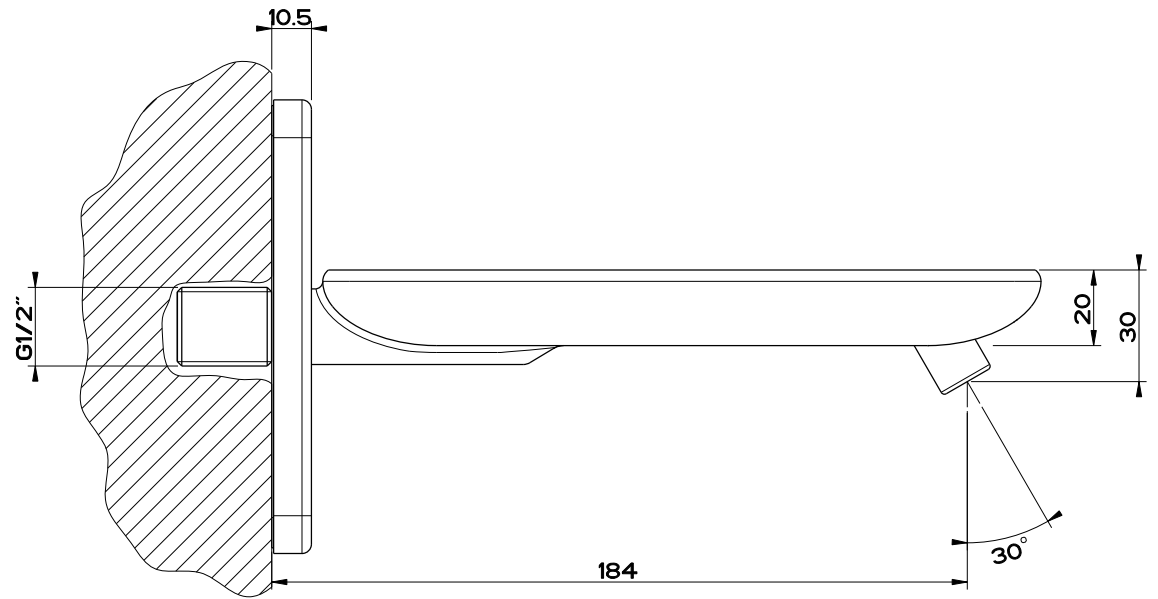
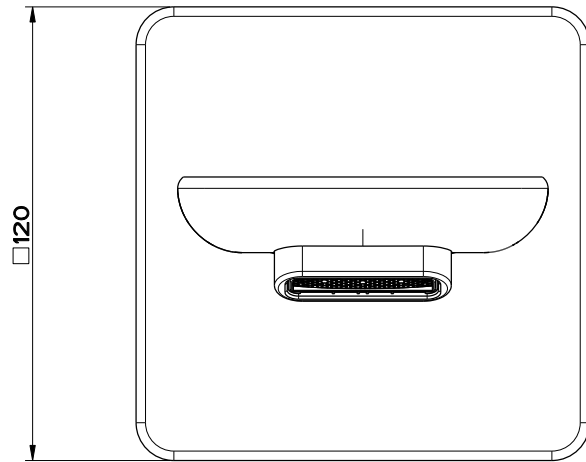


formato / size
A4

Rev.
0

codice cliente / client code
Standard

Il presente disegno a termine di legge non puo' essere reso pubblico o riprodotto senza l'autorizzazione scritta della GESSI Sp.A. - marzo 2011 copyright©GESSI Sp.A.

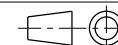


GESSI

Gessi Sp.A. Parco Gessi, 13037 Serravalle Sesia (Vercelli) Italy
 Tel.0039 0163 454111 Fax.0039 0163 453150
 www.gessi.com e-mail: gessi@gessit marzo 2011 copyright © GESSI Sp.A.

ISPA 41105

Bocca di erogazione vasca cascata a parete



formato / size

A4

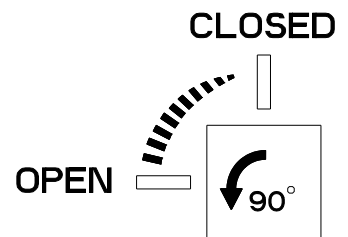
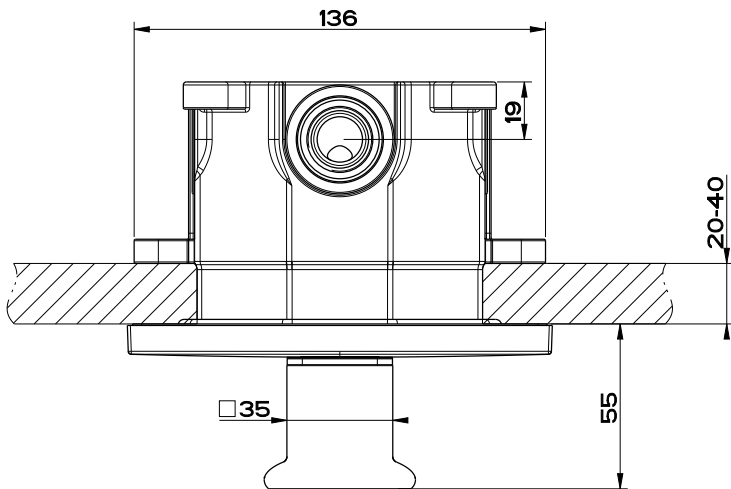
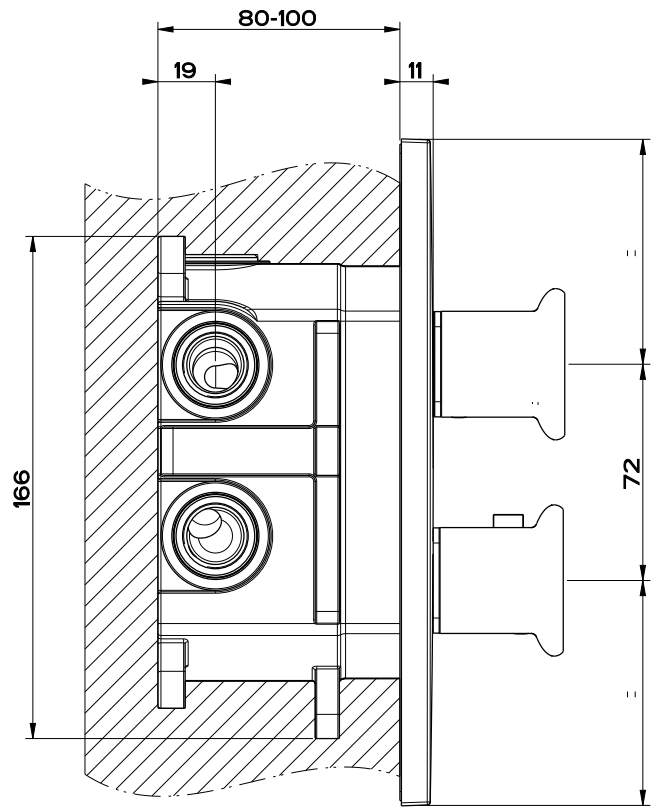
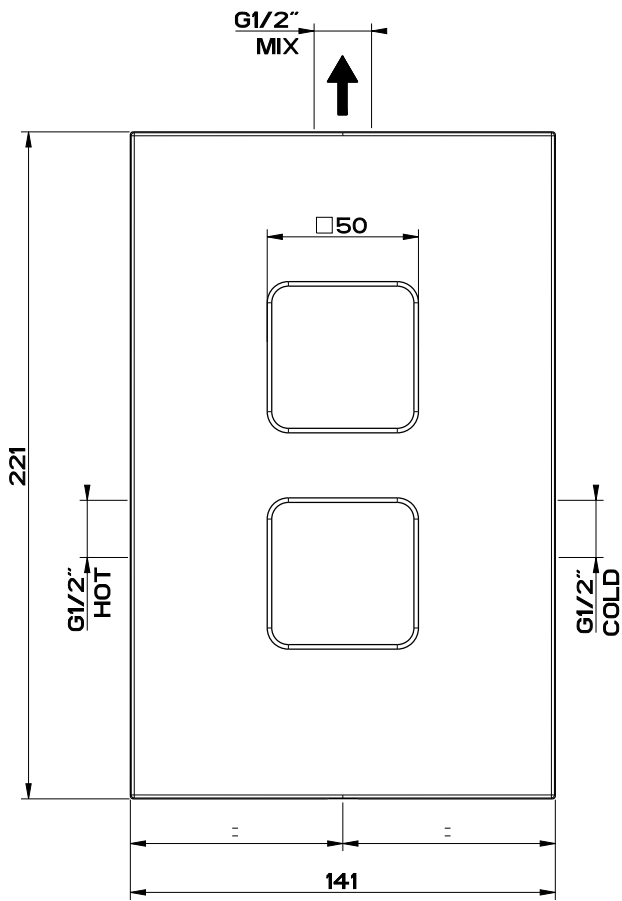
Rev.

0

codice cliente / client code

Standard

Il presente disegno a termine di legge non puo' essere reso pubblico o riprodotto senza l'autorizzazione scritta della GESSI Sp.A. - marzo 2011 copyright©GESSI Sp.A.

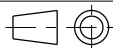


GESSI

Gessi Sp.A. Parco Gessi, 13037 Serravalle Sesia (Vercelli) Italy
 Tel.0039 0163 454111 Fax.0039 0163 453150
 www.gessi.com e-mail: gessi@gessi.it giugno 2014 copyright © GESSI Sp.A.

ISPA 09269 + 41122

INCASSO TERMOSTATICO 1 VIA



formato / size

A4

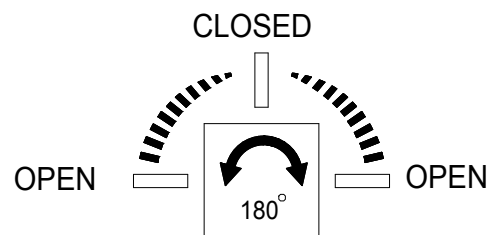
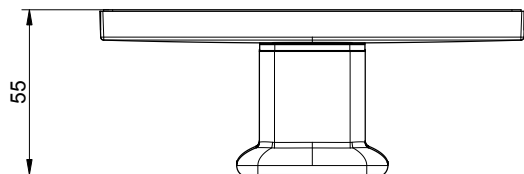
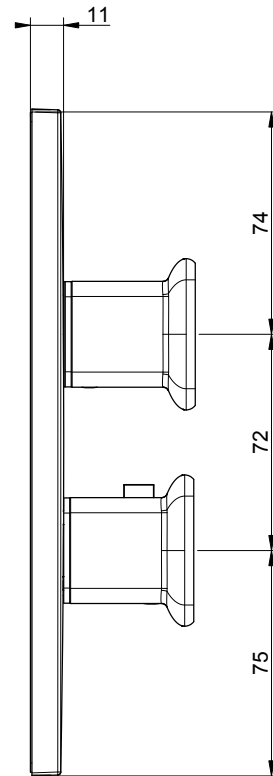
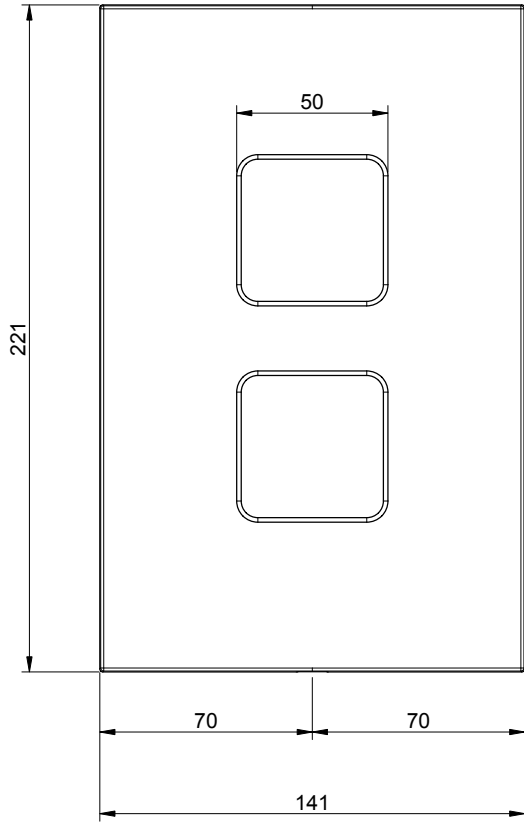
Rev.

1

codice cliente / client code

Standard

Il presente disegno a termine di legge non puo' essere reso pubblico o riprodotto senza l'autorizzazione scritta della GESSI Sp.A. - giugno 2014 copyright © GESSI Sp.A.

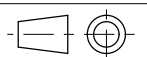


GESSI

ISPA 41124

PARTI ESTERNE INCASSO TERMOSTATICO 2 VIE

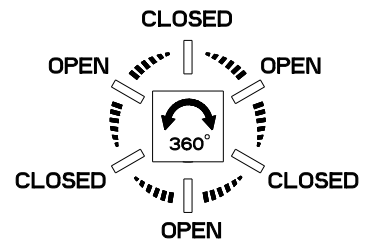
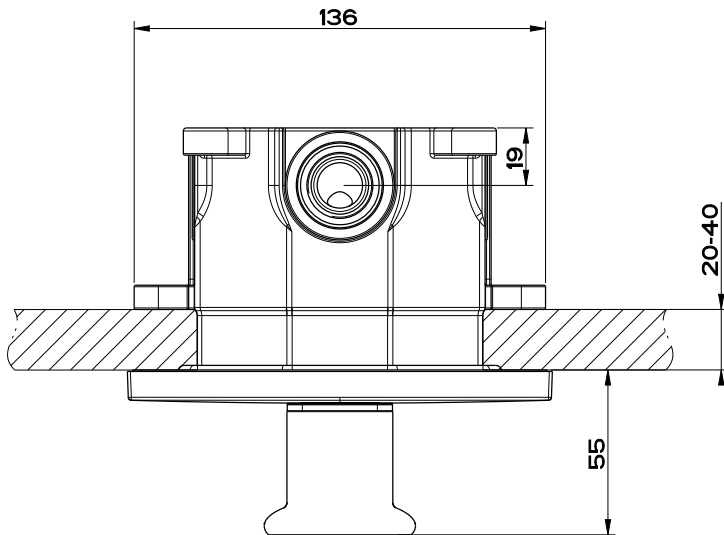
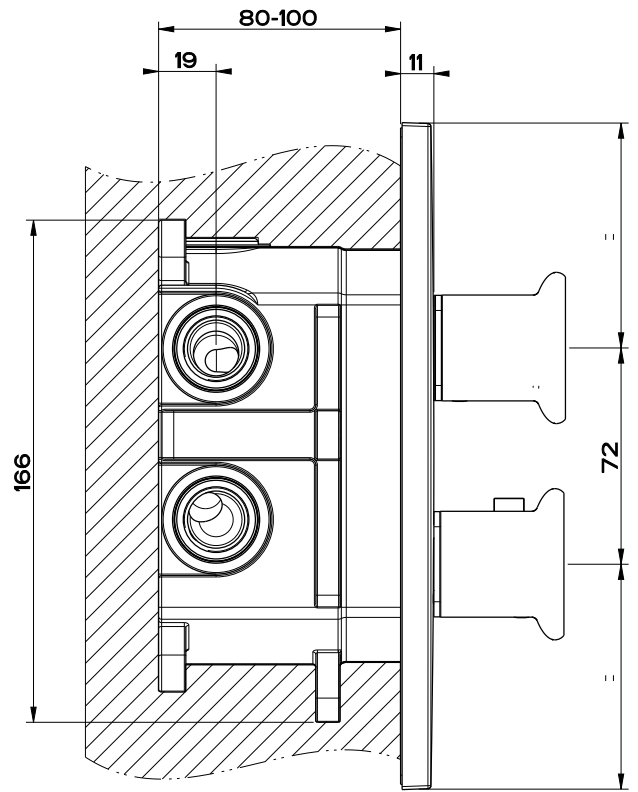
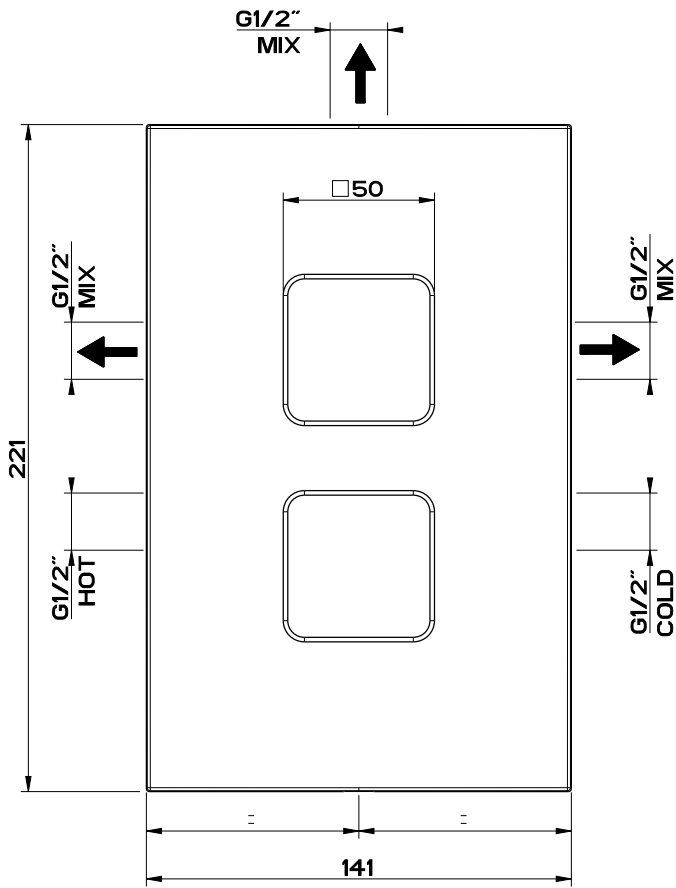
Formato **A4**



Dis.: GPF4112400000G000

Gessi S.p.A. Parco Gessi, 13037 Serravalle Sesia (Vercelli) Italy Tel. 0039 0163 454111 Fax. 0039 0163 453150 www.gessi.com e-mail: gessi@gessi.it

This drawing by its legislation cannot be disclosed or reproduced without a written authorization released by GESSI S.p.A. - 2014 Copyright® GESSI S.p.A.

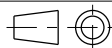


GESSI

Gessi Sp.A. Parco Gessi, 13037 Serravalle Sesia (Vercelli) Italy
 Tel.0039 0163 454111 Fax.0039 0163 453150
 www.gessi.com e-mail: gessi@gessi.it giugno 2014 copyright © GESSI S.p.A.

ISPA 09269 + 41126

INCASSO TERMOSTATICO 3 VIE



formato / size

A4

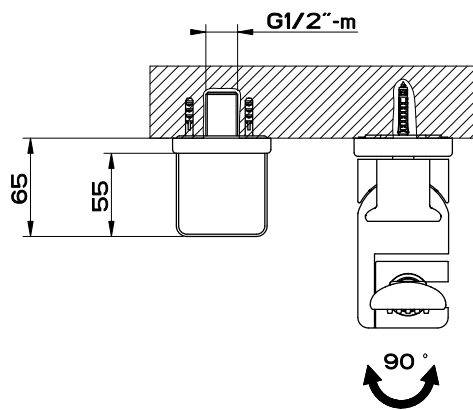
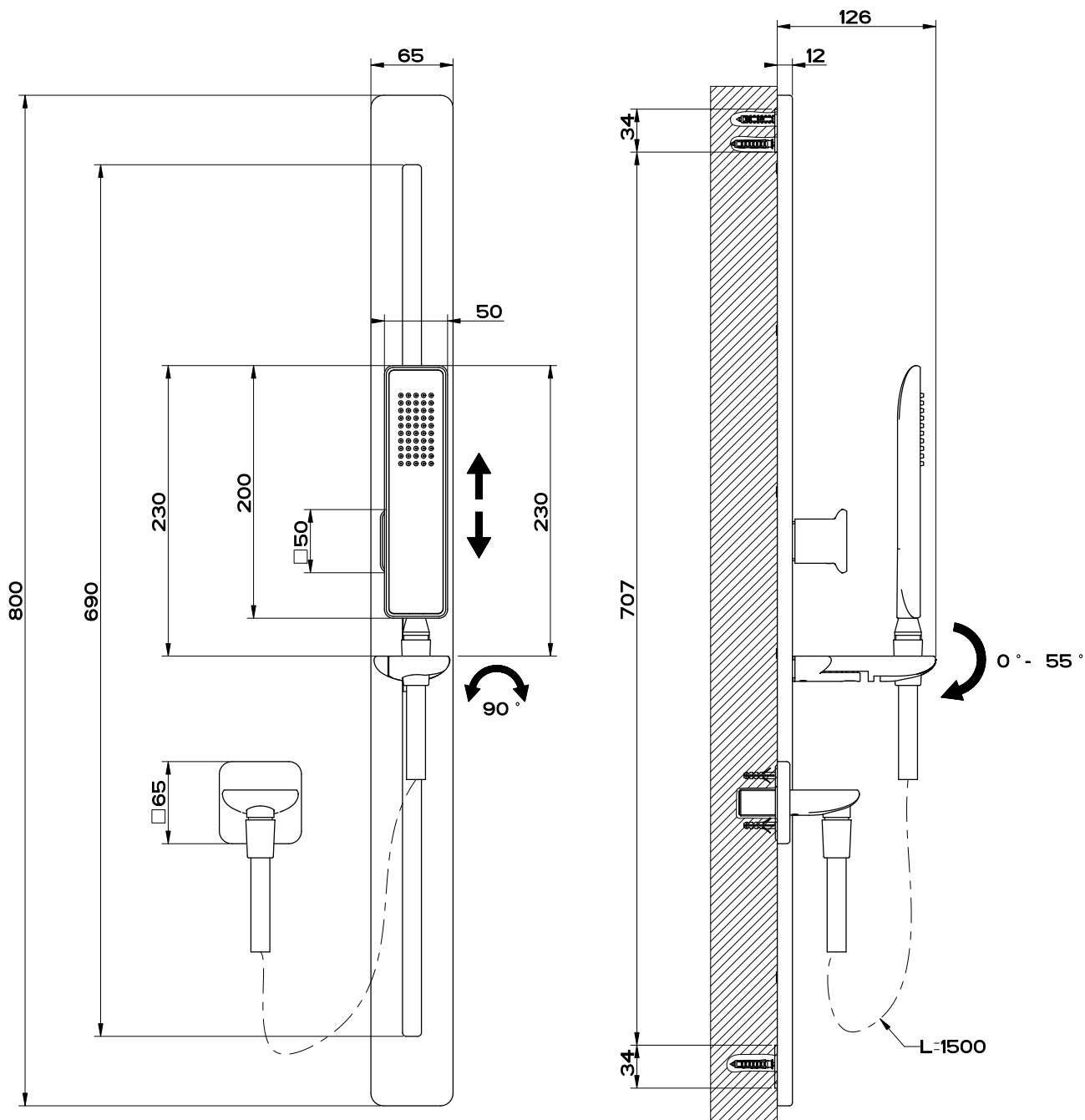
Rev.

1

codice cliente / client code

Standard

Il presente disegno a termine di legge non puo' essere reso pubblico o riprodotto senza l'autorizzazione scritta della GESSI S.p.A. - giugno 2014 copyright © GESSI S.p.A.

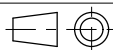


GESSI

Gessi S.p.A. Parco Gessi, 13037 Serravalle Sesia (Vercelli) Italy
 Tel.0039 0163 454111 Fax.0039 0163 453150
 www.gessi.com e-mail: gessi@gessi.it giugno 2017 copyright © GESSI S.p.A.

ISPA 41142

ASTA SALISCENDI PARETE CON DOCCETTA E PRESA ACQUA ATT G1/2"-M



formato / size

A4

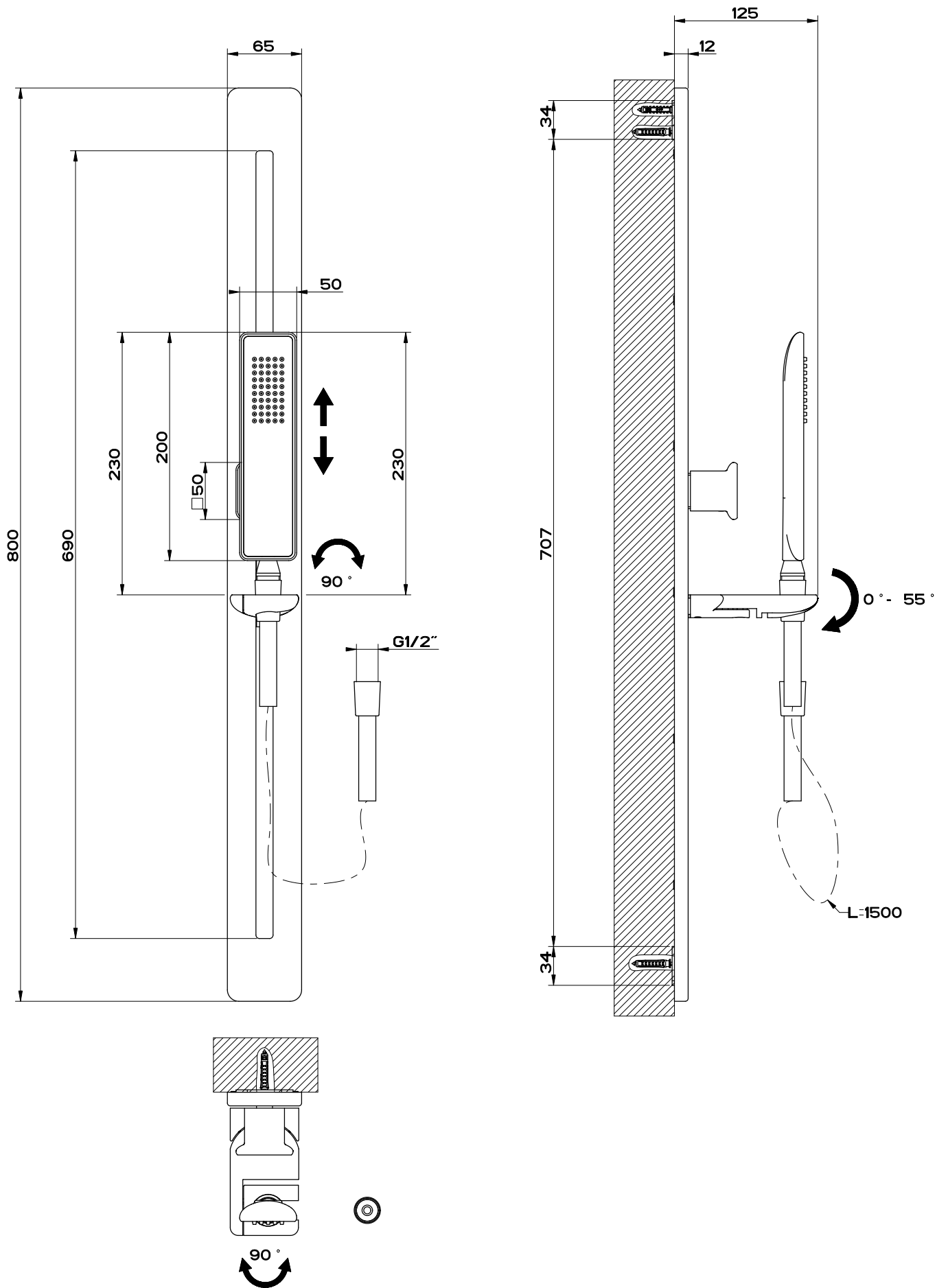
Rev.

0 0

codice cliente / client code

G000

Il presente disegno a termine di legge non puo' essere reso pubblico o riprodotto senza l'autorizzazione scritta della GESSI S.p.A. - giugno 2017 copyright © GESSI S.p.A.

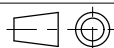


GESI

Gessi Sp.A. Parco Gessi, 13037 Serravalle Sesia (Vercelli) Italy
 Tel.0039 0163 454111 Fax.0039 0163 453150
 www.gessi.com e-mail: gessi@gessi.it giugno 2017 copyright © GESSI S.p.A.

ISPA 41144

ASTA SALISCENDI PARETE CON DOCCETTA MONOGETTO E FLEX



formato / size

A4

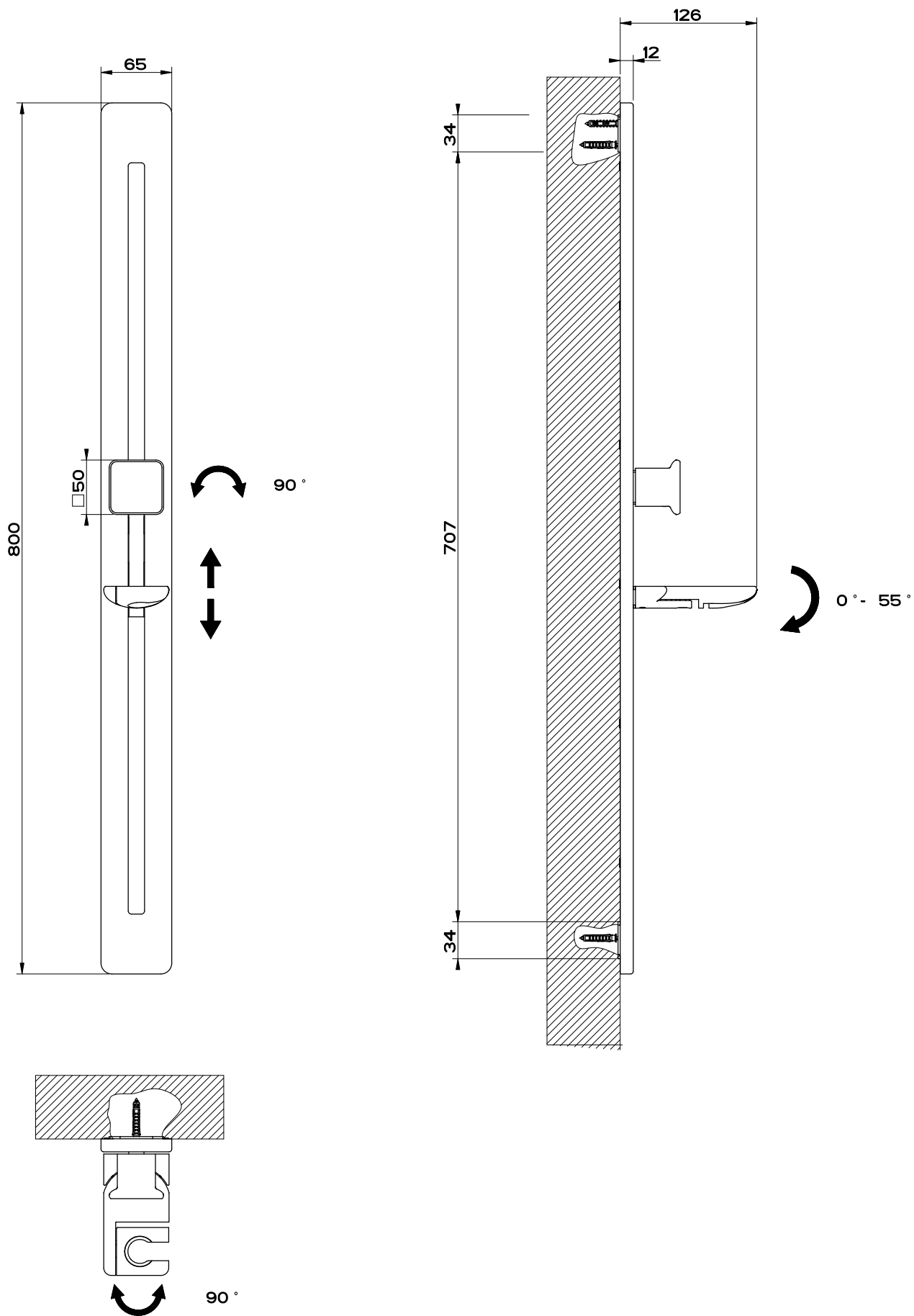
Rev.

0 0

codice cliente / client code

G000

Il presente disegno a termine di legge non puo' essere reso pubblico o riprodotto senza l'autorizzazione scritta della GESSI S.p.A. - giugno 2017 copyright © GESSI S.p.A.

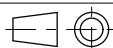


GESSI

Gessi S.p.A. Parco Gessi, 13037 Serravalle Sesia (Vercelli) Italy
 Tel.0039 0163 454111 Fax.0039 0163 453150
 www.gessi.com e-mail: gessi@gessi.it dicembre 2014 copyright © GESSI S.p.A.

41145

ASTA SALISCENDI 65X12 L800



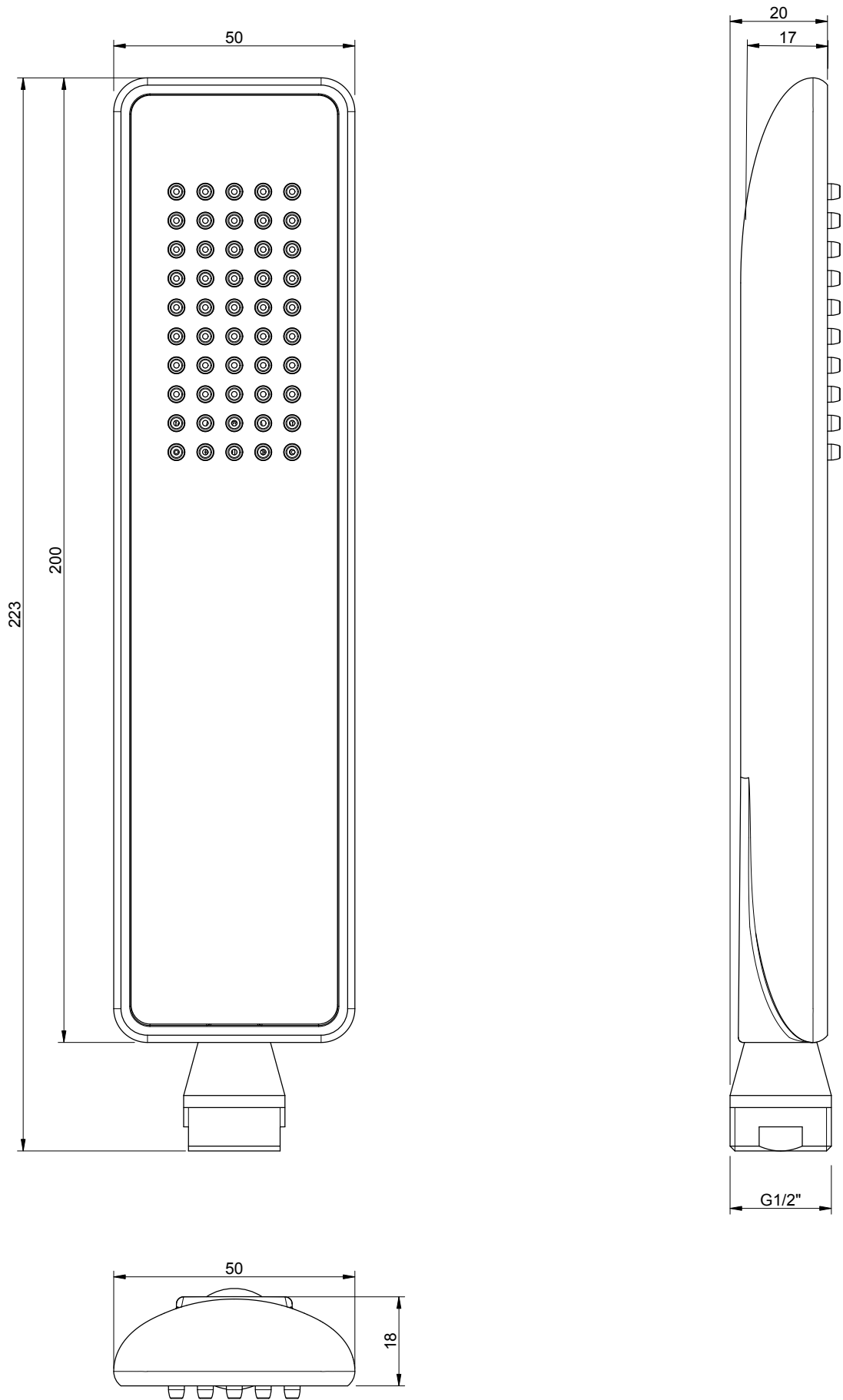
formato / size

A4

Rev.

0

codice cliente / client code

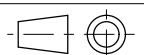


GESSI

ISPA 41154

DOCCETTA ANTICALCARE

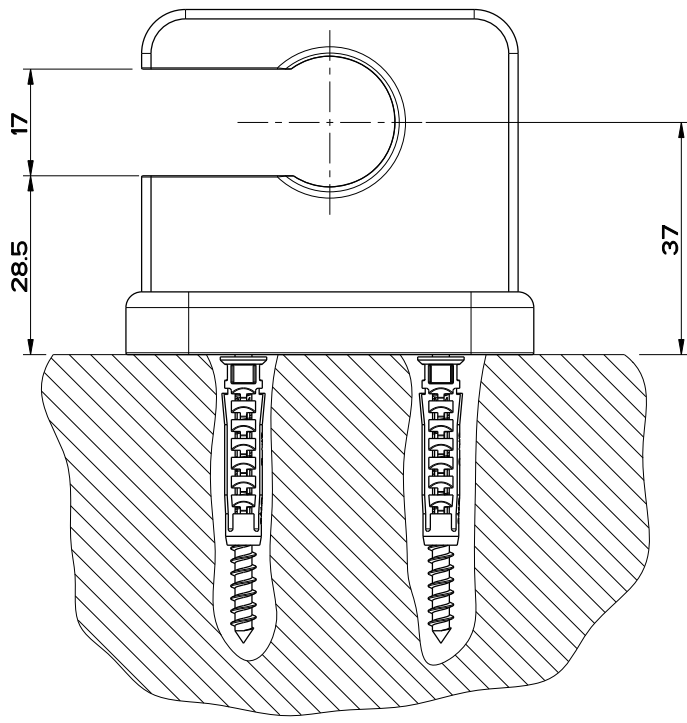
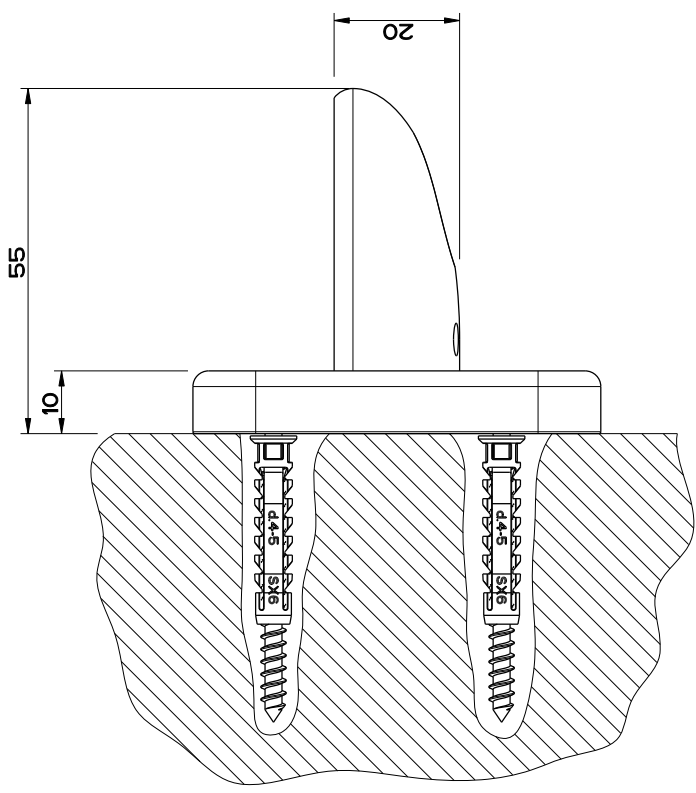
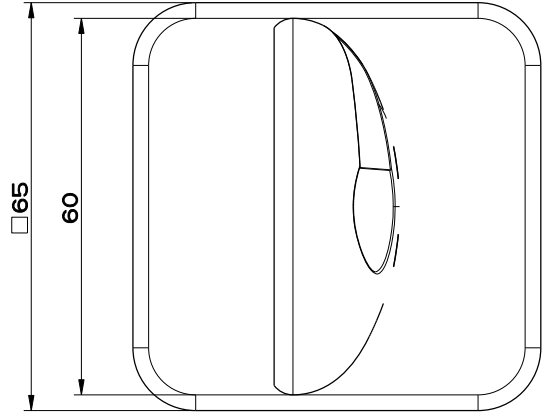
Formato **A4**



Dis.: GPF4115400000G000

Gessi S.p.A. Parco Gessi, 13037 Serravalle Sesia (Vercelli) Italy Tel. 0039 0163 454111 Fax. 0039 0163 453150 www.gessi.com e-mail: gessi@gessi.it

This drawing by its legislation cannot be disclosed or reproduced without a written authorization released by GESSI S.p.A. - 2010 Copyright® GESSI S.p.A.



GESSI

Gessi Sp.A. Parco Gessi, 13037 Serravalle Sesia (Vercelli) Italy
 Tel.0039 0163 454111 Fax.0039 0163 453150
 www.gessi.com e-mail: gessi@gessi.it novembre 2010 copyright © GESSI Sp.A.

ISPA 41157

Supporto fisso per doccia



formato / size

A4

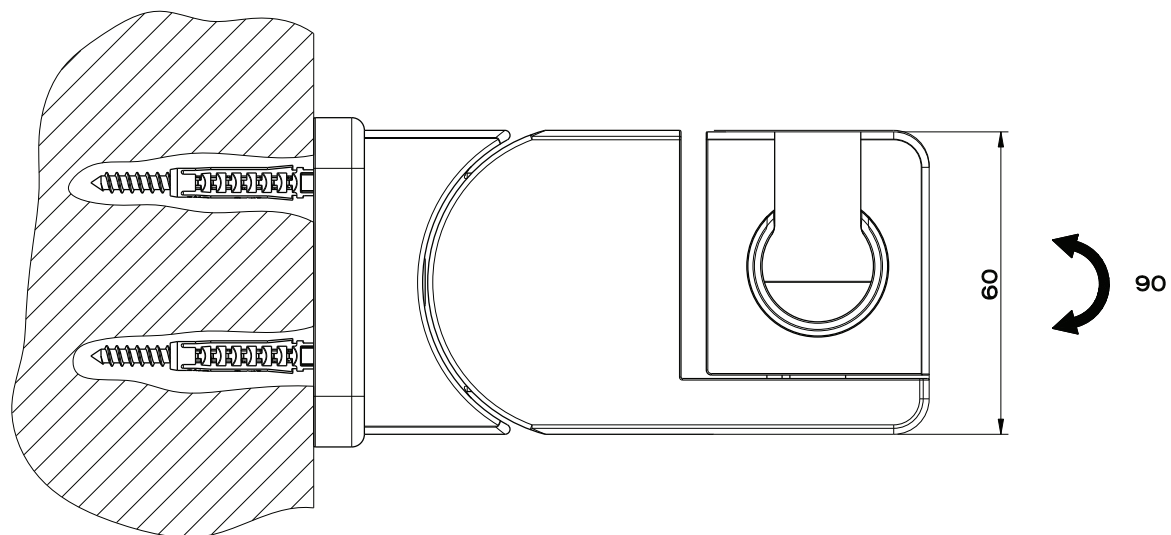
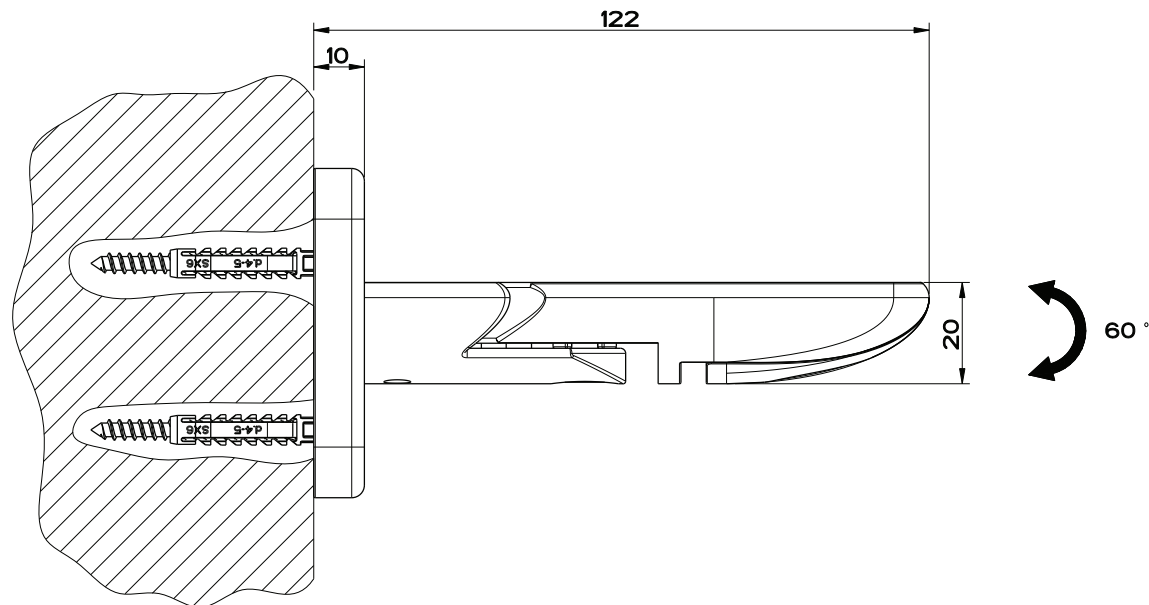
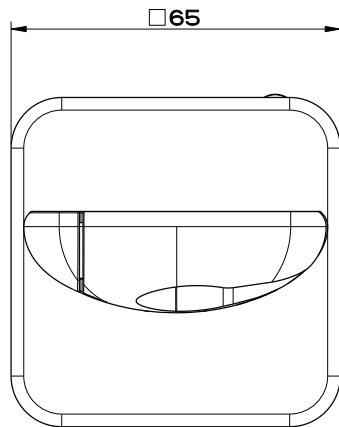
Rev.

0

codice cliente / client code

Standard

Il presente disegno a termine di legge non può essere reso pubblico o riprodotto senza l'autorizzazione scritta della GESSI Sp.A. - novembre 2010 copyright GESSI Sp.A.



GESSI

Gessi Sp.A. Parco Gessi, 13037 Serravalle Sesia (Vercelli) Italy
 Tel.0039 0163 454111 Fax.0039 0163 453150
 www.gessi.com e-mail: gessi@gessit dicembre 2010 copyright © GESSI Sp.A.

ISPA 41160

Supporto duplex orientabile per doccia



formato / size

A4

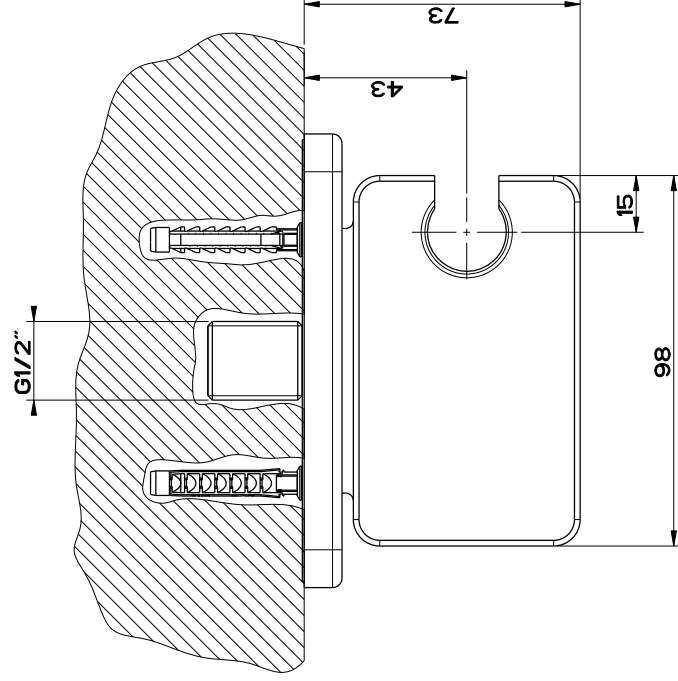
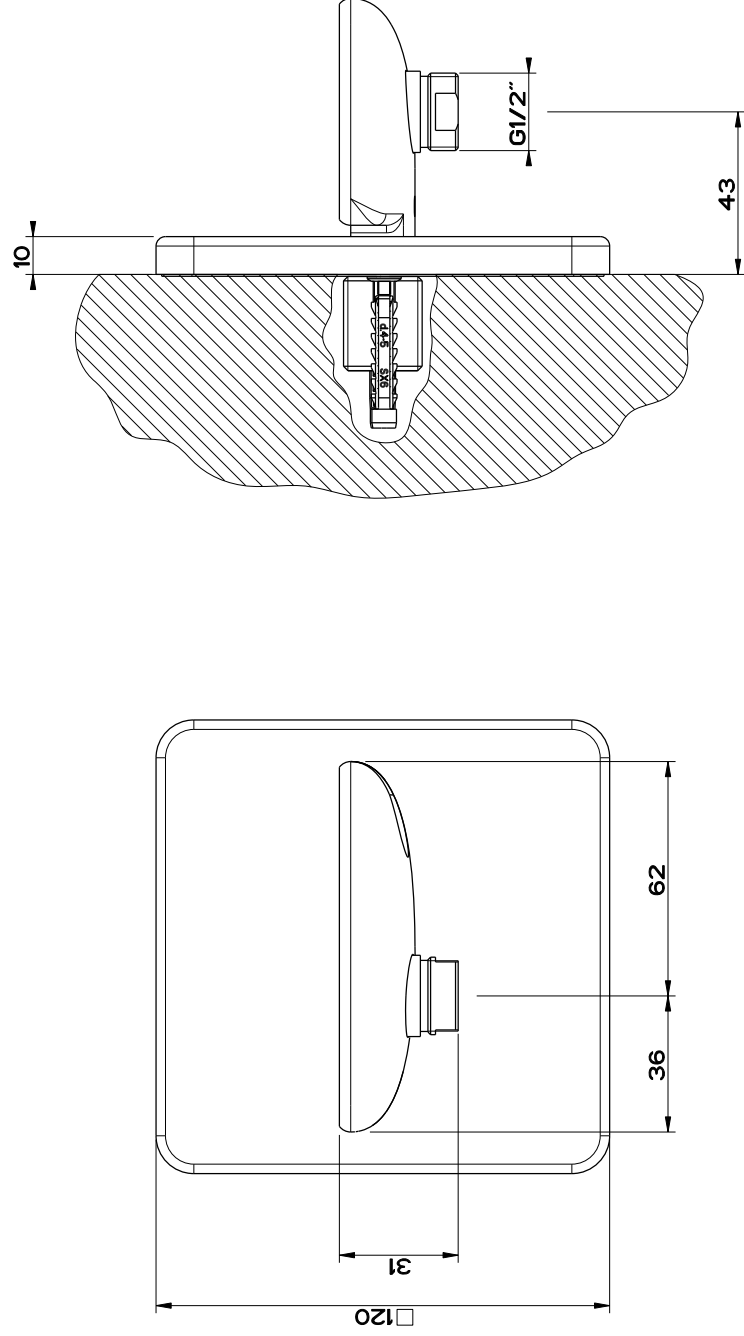
Rev.

0 R01

codice cliente / client code

Standard

Il presente disegno a termine di legge non può essere reso pubblico o riprodotto senza l'autorizzazione scritta della GESSI Sp.A. - dicembre 2010 copyright © GESSI Sp.A.



GESSI

Gessi Sp.A. Parco Gessi, 13037 Serravalle Sesia (Vercelli) Italy
 Tel.0039 0163 454111 Fax.0039 0163 453150
 www.gessi.com e-mail: gessi@gessi.it marzo 2011 copyright © GESSI Sp.A.

Il presente disegno a termine di legge non può essere reso pubblico o riprodotto senza l'autorizzazione scritta della GESSI Sp.A. - marzo 2011 copyright GESSI Sp.A.

ISPA 41161

Presca acqua con supporto per doccia



formato / size

A4 0

Rev.

codice cliente / client code

Standard