

Gessi Sp.A. Parco Gessi, 13037 Serravalle Sesia (Vercelli) Italy  
 Tel.0039 0163 454111 Fax.0039 0163 453150  
 www.gessi.com e-mail: gessi@gessi.it dicembre 2012 copyright © GESSI Sp.A.

01658

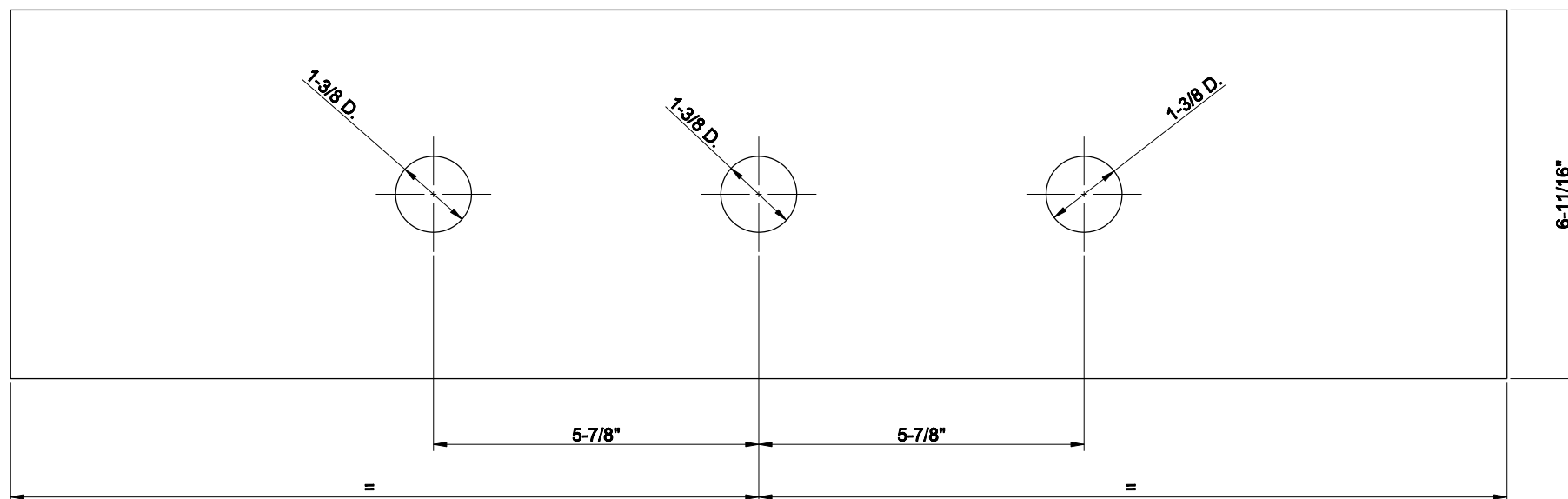
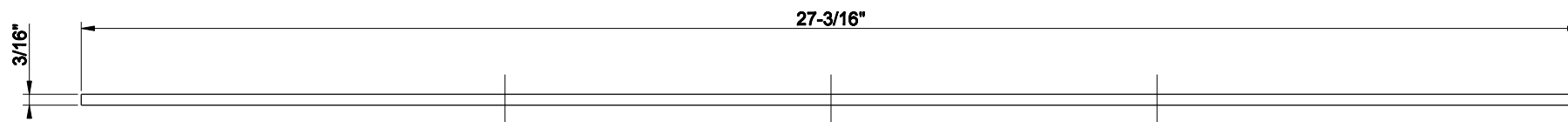
PIASTRA DI FINITURA DUE FORI PER SECUR BOX



formato / size  
**A4**

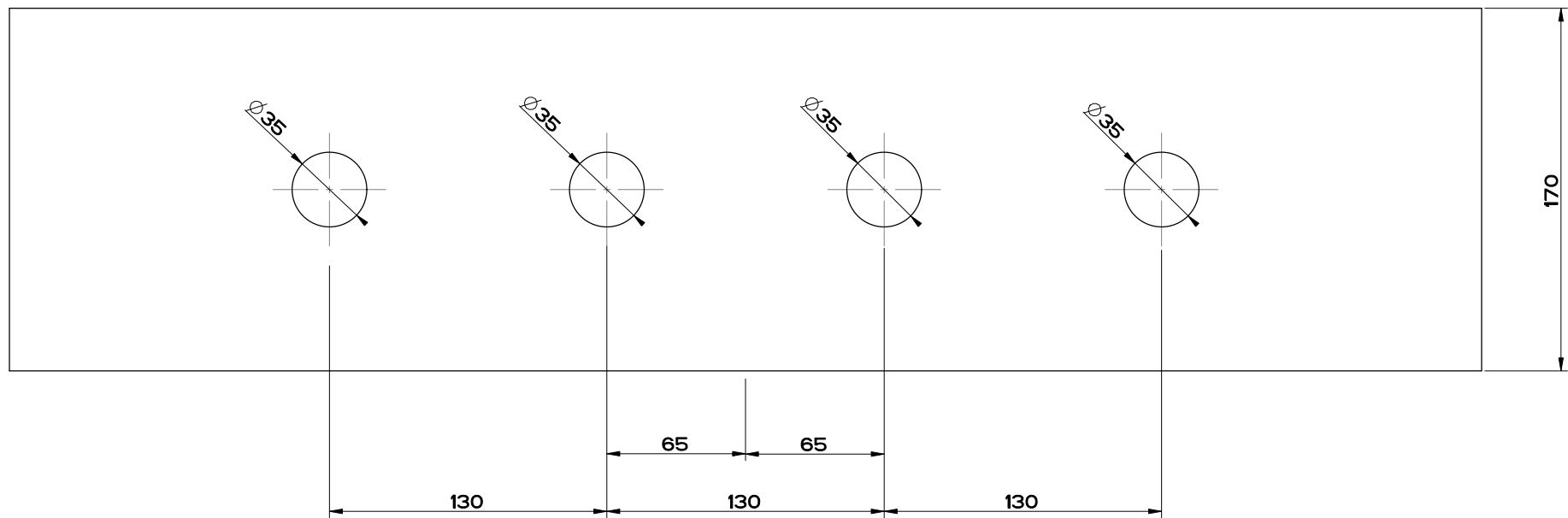
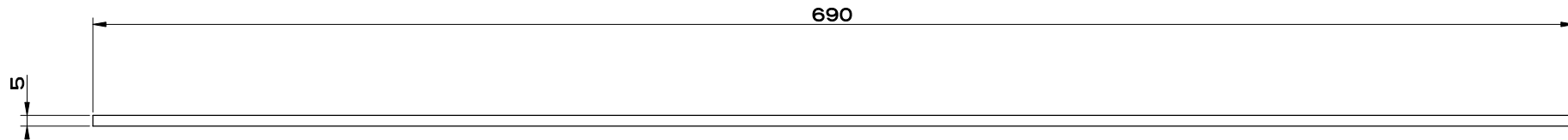
Rev.  
**0**

codice cliente / client code  
**Standard**



Art. 1663

Piastra 3 fori per secur box



**GESSI**

Gessi Sp.A. Parco Gessi, 13037 Serravalle Sesia (Vercelli) Italy  
 Tel.0039 0163 454111 Fax.0039 0163 453150  
 www.gessi.com e-mail: gessi@gessit settembre 2004 copyright © GESSI Sp.A.

01664

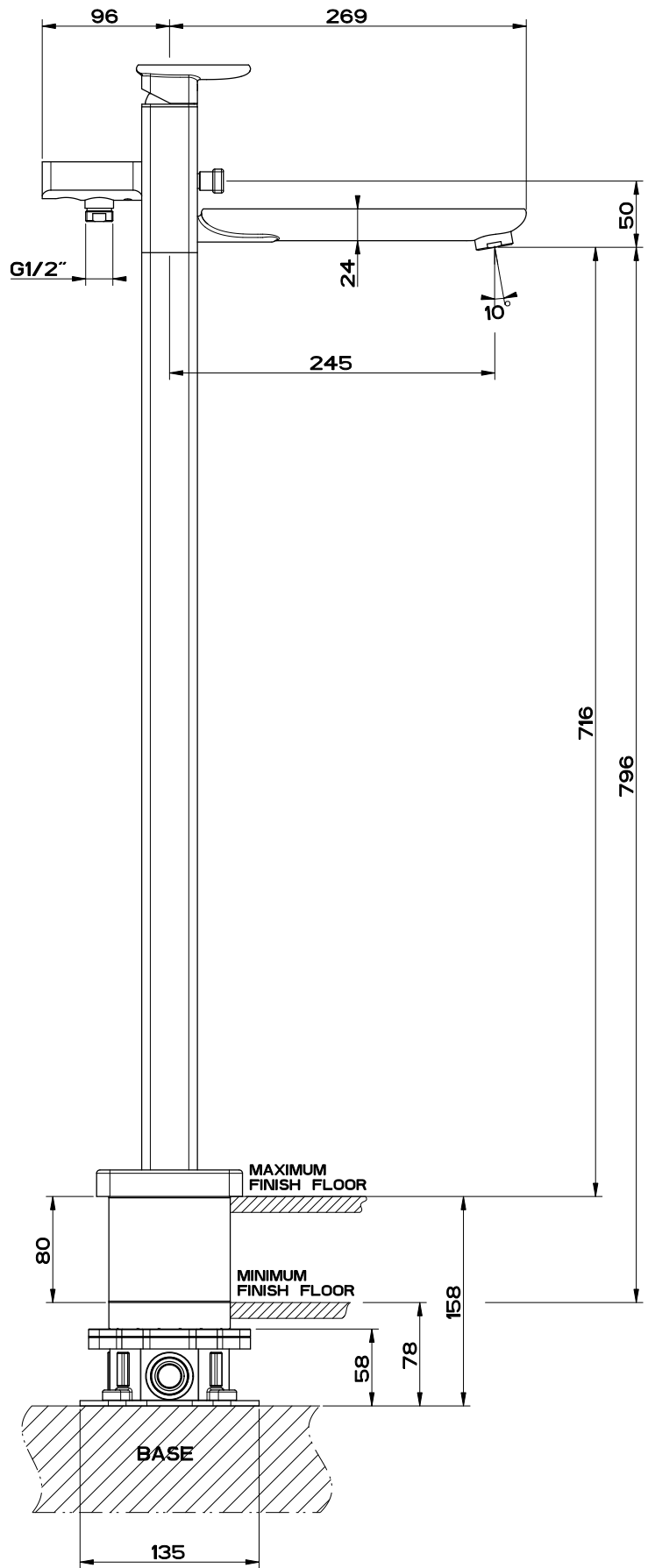
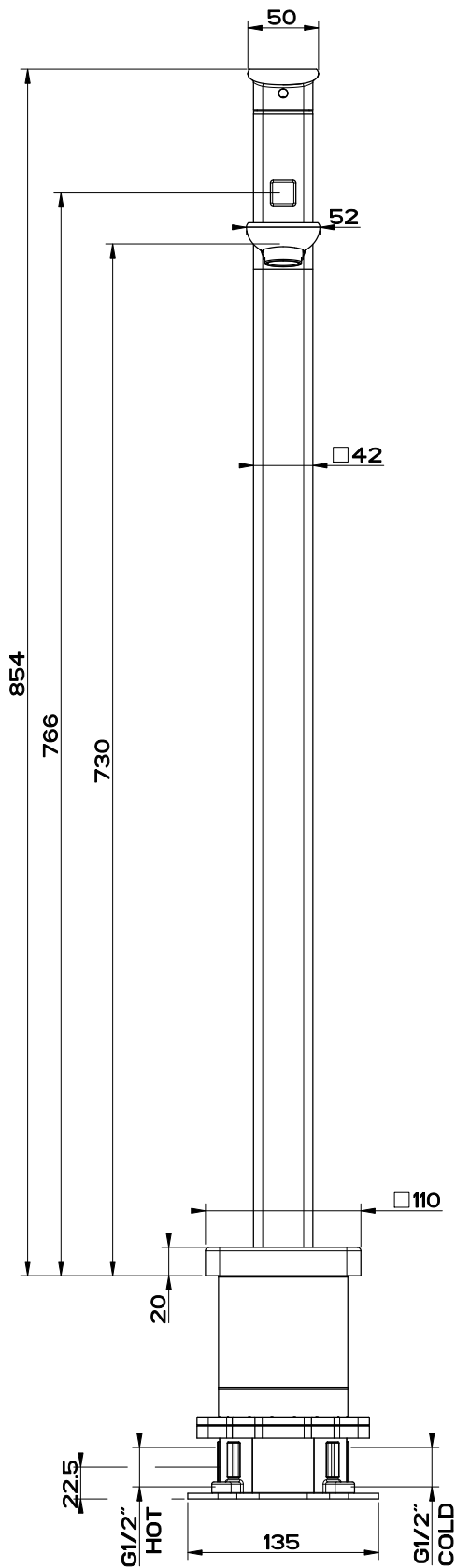
Piastra 4 fori per secur box



formato / size  
**A4**

Rev.  
**1**

codice cliente / client code  
**Standard**

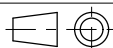


# GESI

Gessi Sp.A. Parco Gessi, 13037 Serravalle Sesia (Vercelli) Italy  
 Tel.0039 0163 454111 Fax.0039 0163 453150  
 www.gessi.com e-mail: gessi@gessi.it giugno 2014 copyright © GESSI S.p.A.

**ISPA 46189 + 24954**

COLONNA VASCA DA TERRA



formato / size

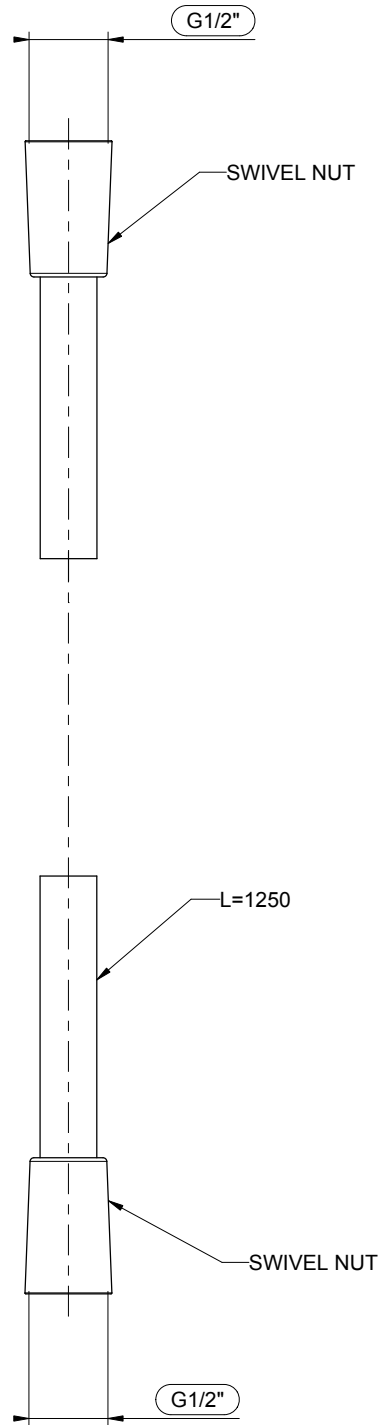
**A4**

Rev.

**1**

codice cliente / client code

**Standard**

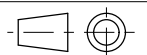


**GESSI**

**RICAMBI 29744**

RICAMBIO FLESSIBILE LISCIO L1250MM DOPPIA CALOTTA CONICA CROMO

Formato **A4**



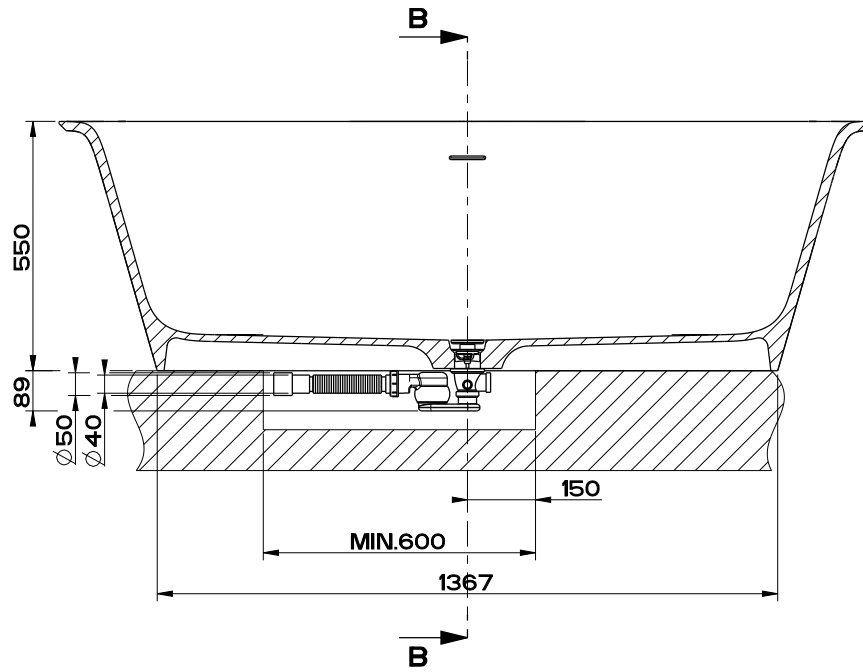
Dis.: PF2974400000G000

Gessi S.p.A. Parco Gessi, 13037 Serravalle Sesia (Vercelli) Italy Tel. 0039 0163 454111 Fax. 0039 0163 453150 www.gessi.com e-mail: gessi@gessi.it

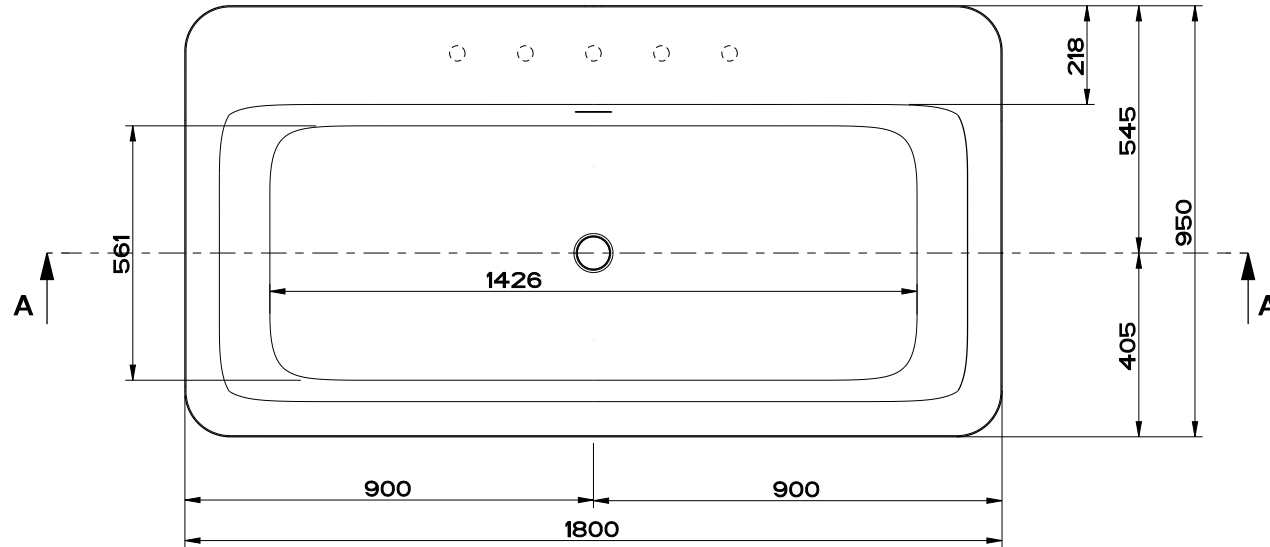
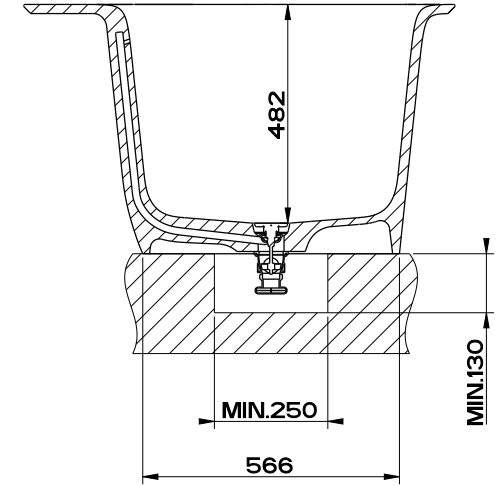
*This drawing by its legislation cannot be disclosed or reproduced without a written authorization released by GESSI S.p.A. - 2010 Copyright® GESSI S.p.A.*

Le misure sono soggette alle tolleranze definite dalle relative norme di riferimento / Measures are subject to tolerances as provided by the relevant standards

SEZIONE A-A



SEZIONE B-B

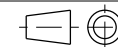


**GESSI**

Gessi Sp.A. Parco Gessi, 13037 Serravalle Sesia (Vercelli) Italy  
 Tel.0039 0163 454111 Fax.0039 0163 453150  
 www.gessi.com e-mail: gessi@gessit giugno 2013 copyright © GESSI Sp.A.

37591

VASCA FREESTANDING 180X96XH.55



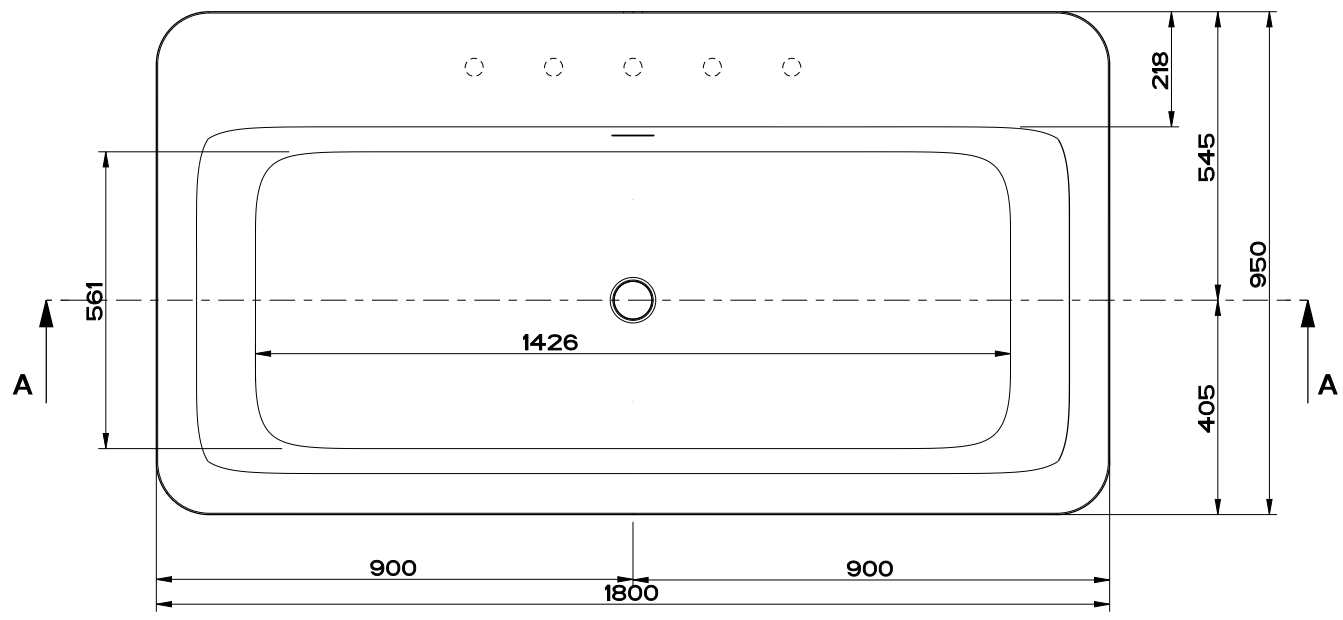
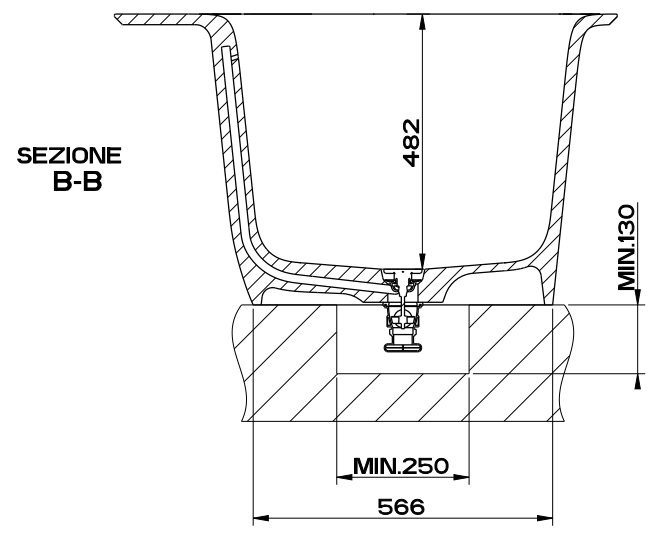
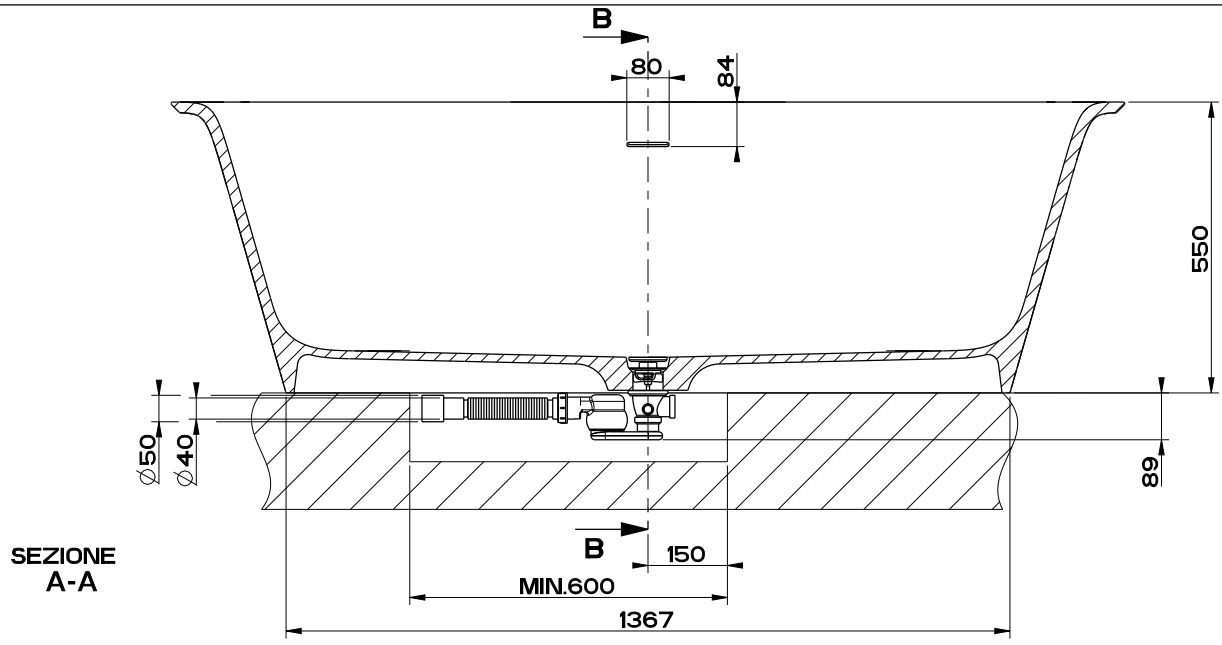
formato / size  
**A4**

Rev.  
**1**

codice cliente / client code  
**Standard**

Il presente disegno a termine di legge non puo' essere reso pubblico o riprodotto senza l'autorizzazione scritta della GESSI Sp.A. - giugno 2013 copyright©GESSI Sp.A.

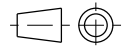
Le misure sono soggette alle tolleranze definite dalle relative norme di riferimento / Measures are subject to tolerances as provided by the relevant standards



Gessi Sp.A. Parco Gessi, 13037 Serravalle Sesia (Vercelli) Italy  
 Tel.0039 0163 454111 Fax.0039 0163 453150  
 www.gessi.com e-mail: gessi@gessit giugno 2013 copyright © GESSI Sp.A.

**37592**

VASCA FREESTANDING 180X96XH.55 VERNICIATA



formato / size  
**A4**

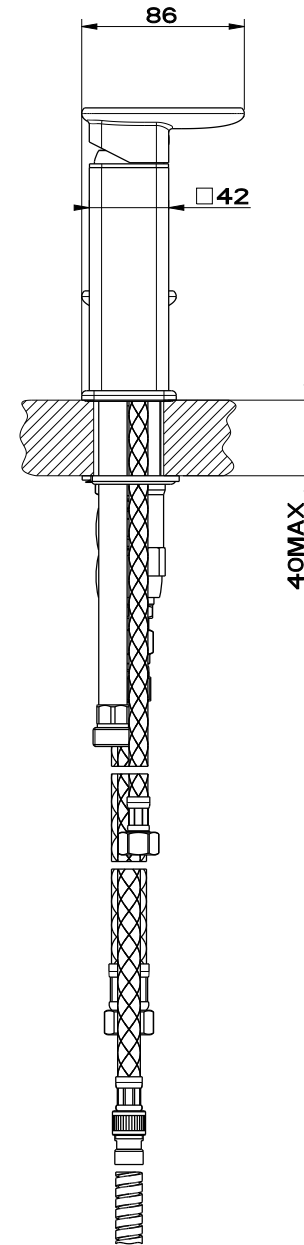
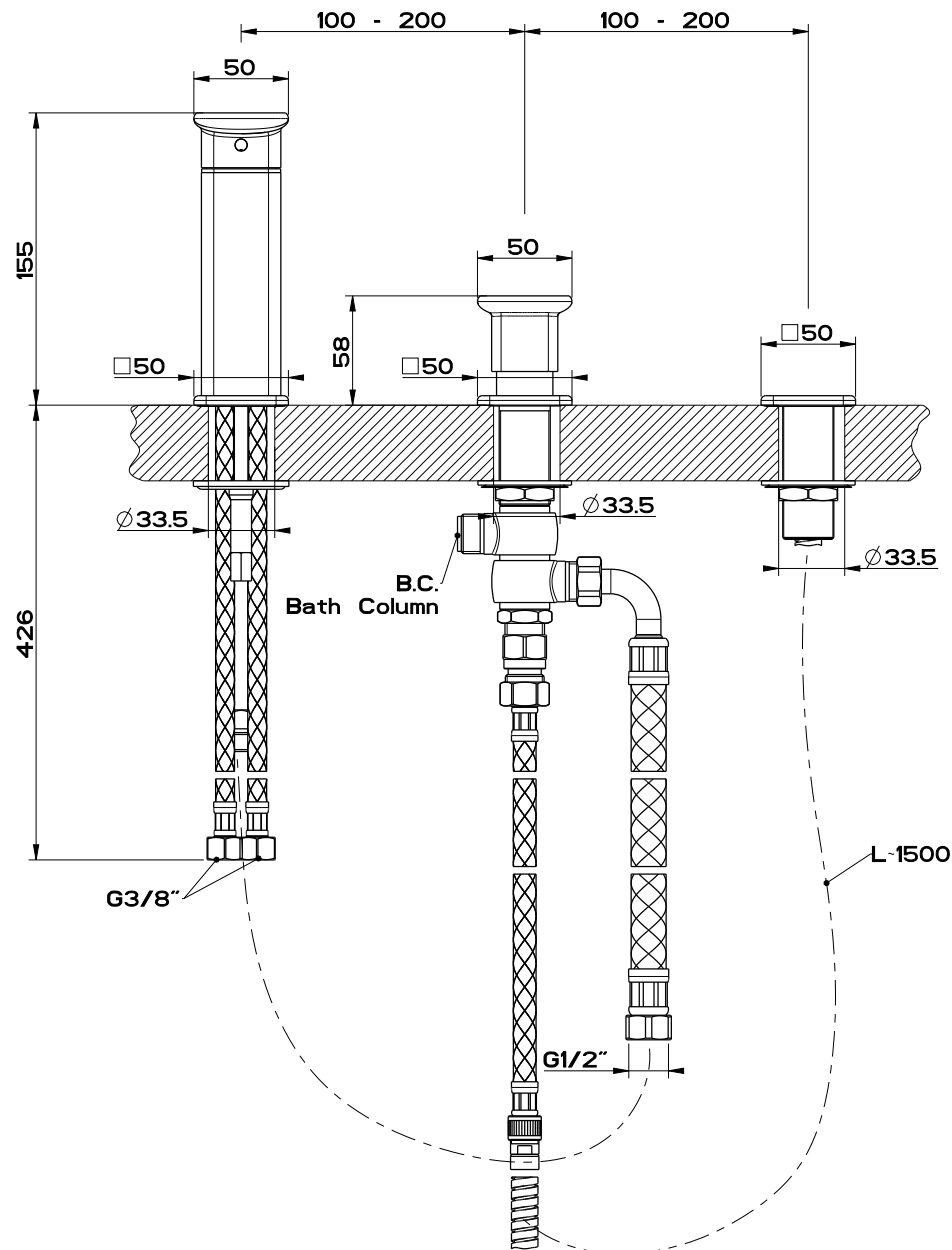
Rev.  
**1**

codice cliente / client code  
**Standard**

Il presente disegno a termine di legge non puo' essere reso pubblico o riprodotto senza l'autorizzazione scritta della GESSI Sp.A. - giugno 2013 copyright © GESSI Sp.A.





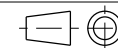


# GESSI

Gessi Sp.A. Parco Gessi, 13037 Serravalle Sesia (Vercelli) Italy  
 Tel.0039 0163 454111 Fax.0039 0163 453150  
 www.gessi.com e-mail: gessi@gessit marzo 2011 copyright © GESSI Sp.A.

**ISPA 41043**

**GRUPPO BORDOVASCA 3 FORI CON EROGAZIONE ALLA COLONNA**



formato / size

**A4**

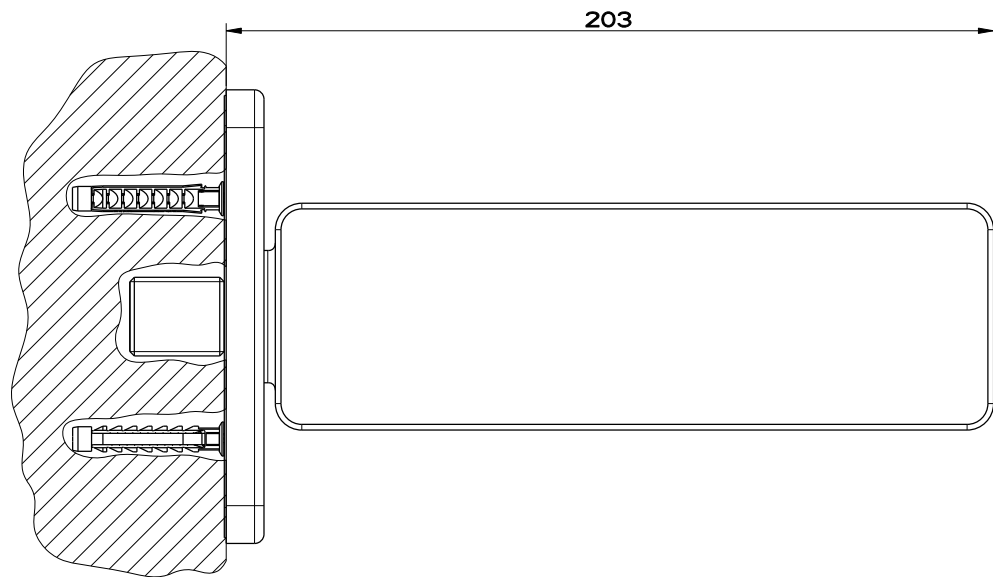
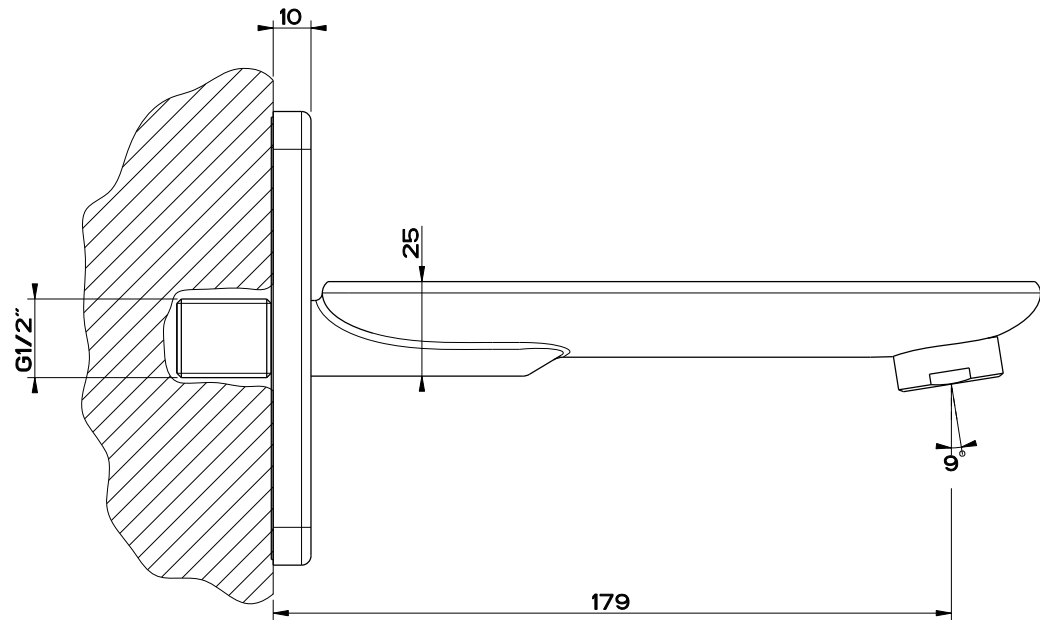
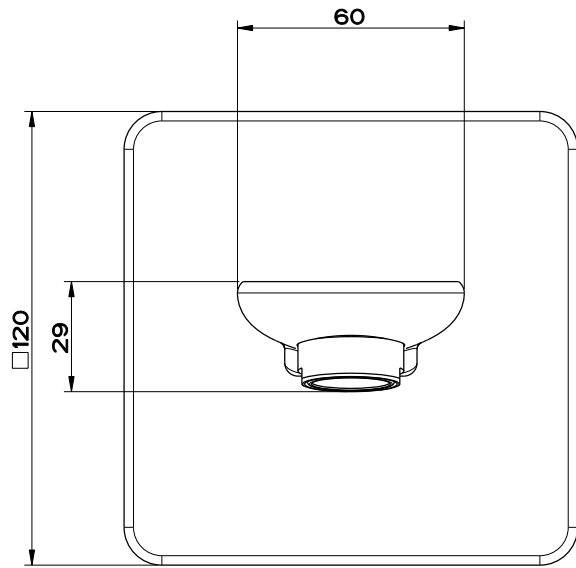
Rev.

**1**

codice cliente / client code

**Standard**

Il presente disegno a termine di legge non puo' essere reso pubblico o riprodotto senza l'autorizzazione scritta della GESSI Sp.A. - marzo 2011 copyright©GESSI Sp.A.



# GESI

Gessi Sp.A. Parco Gessi, 13037 Serravalle Sesia (Vercelli) Italy  
 Tel.0039 0163 454111 Fax.0039 0163 453150  
 www.gessi.com e-mail: gessi@gessi.it marzo 2011 copyright © GESSI Sp.A.

**ISPA 41103**

Bocca di erogazione vasca a parete

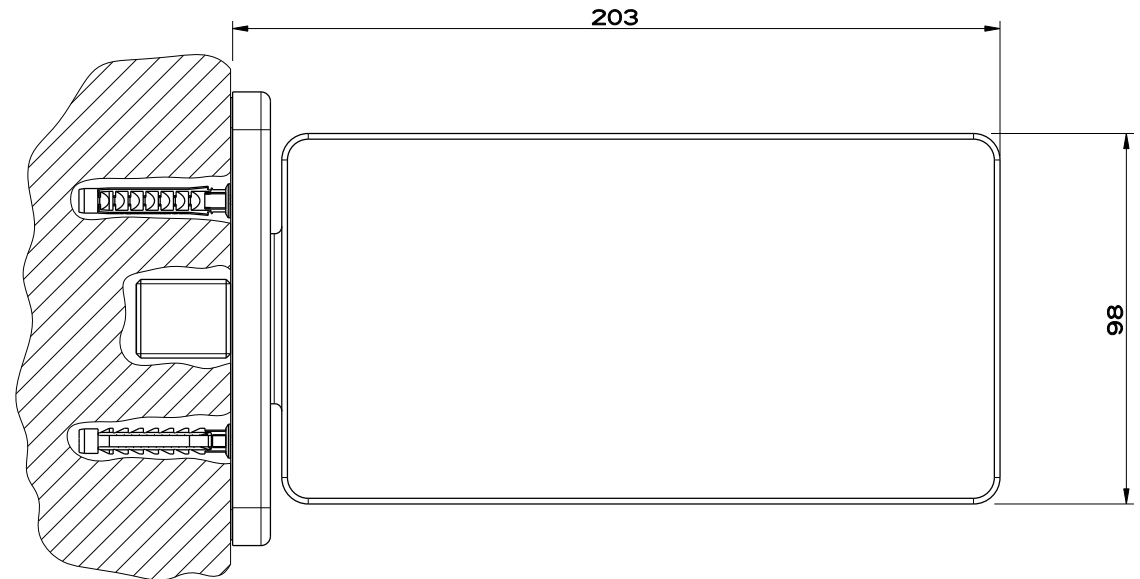
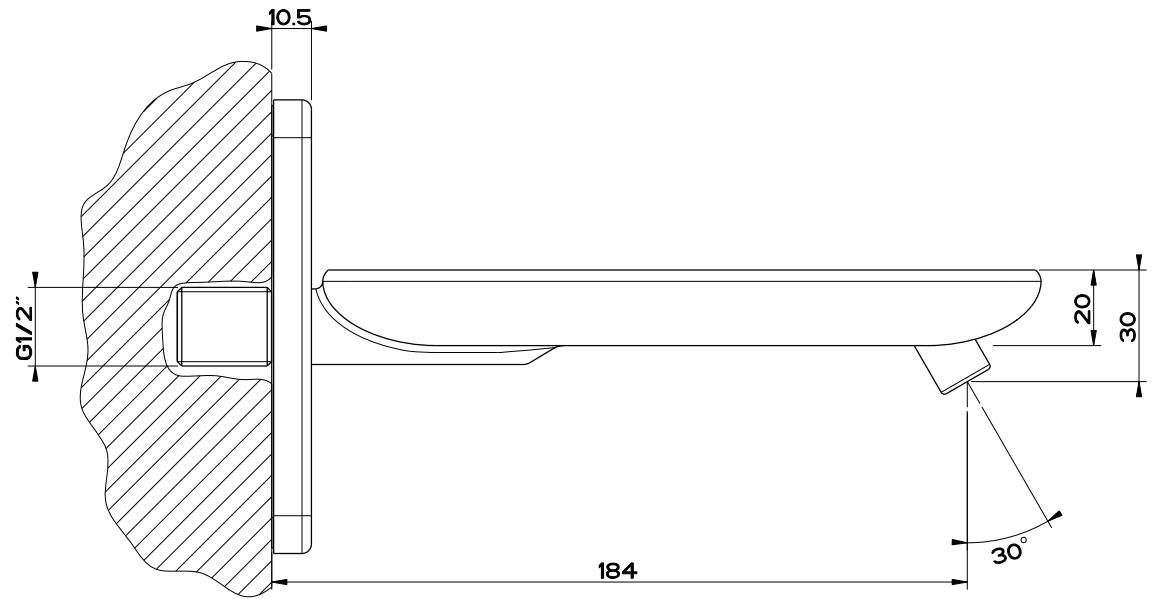
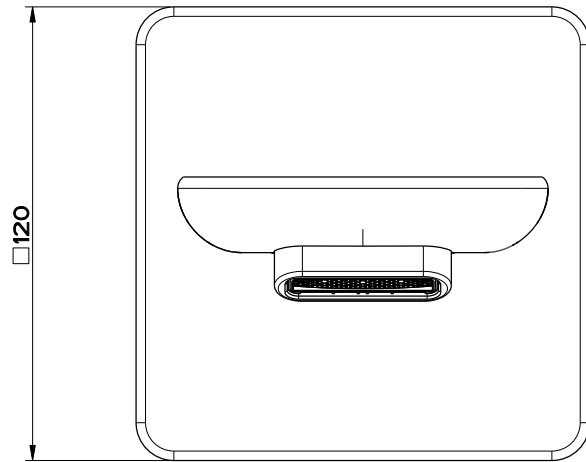


formato / size  
**A4**

Rev.  
**0**

codice cliente / client code  
**Standard**

Il presente disegno a termine di legge non puo' essere reso pubblico o riprodotto senza l'autorizzazione scritta della GESSI Sp.A. - marzo 2011 copyright©GESSI Sp.A.



# GESSI

Gessi Sp.A. Parco Gessi, 13037 Serravalle Sesia (Vercelli) Italy  
 Tel.0039 0163 454111 Fax.0039 0163 453150  
 www.gessi.com e-mail: gessi@gessit marzo 2011 copyright © GESSI Sp.A.

**ISPA 41105**

Bocca di erogazione vasca cascata a parete



formato / size

**A4**

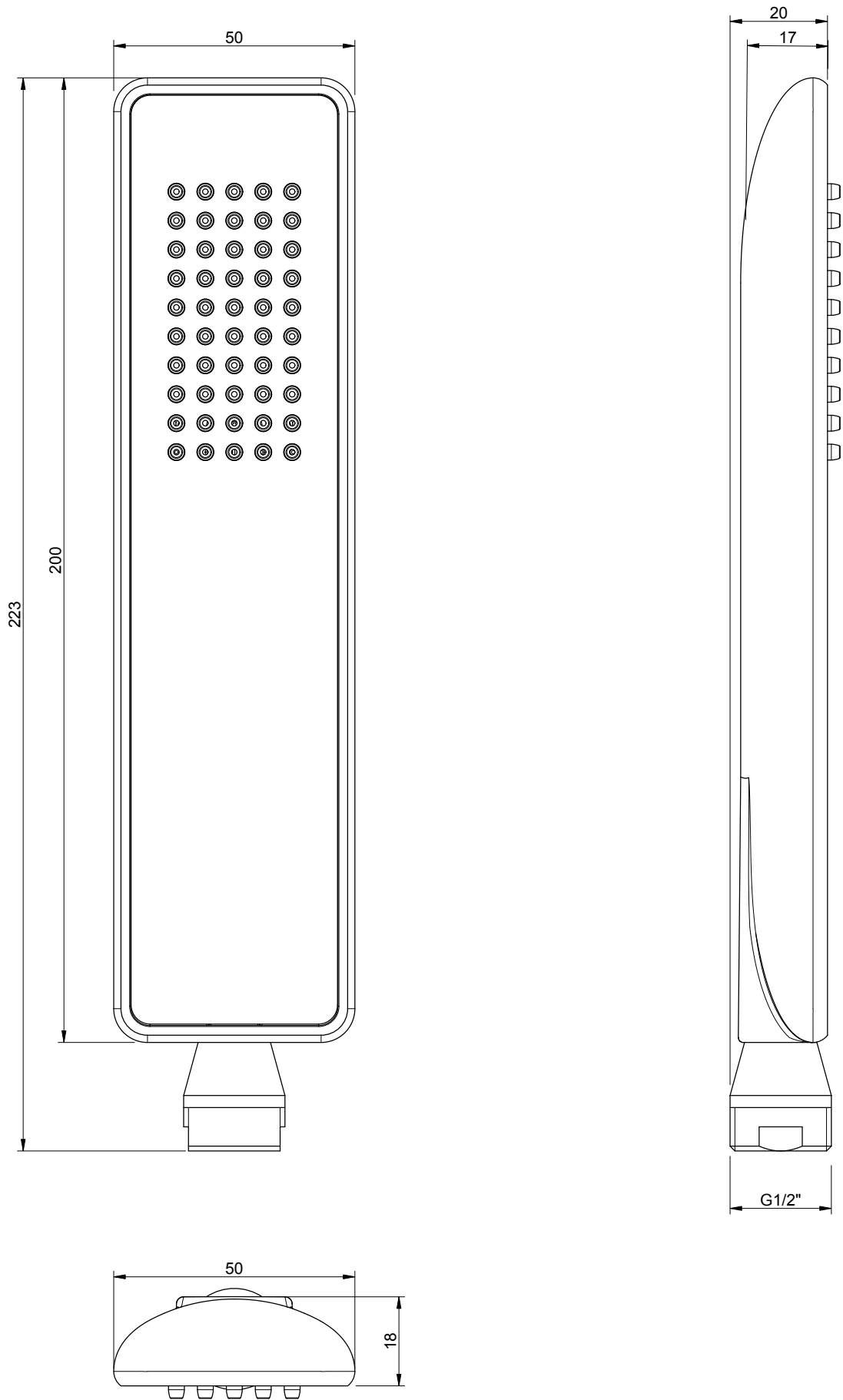
Rev.

**0**

codice cliente / client code

**Standard**

Il presente disegno a termine di legge non puo' essere reso pubblico o riprodotto senza l'autorizzazione scritta della GESSI Sp.A. - marzo 2011 copyright©GESSI Sp.A.

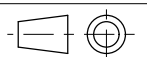


**GESSI**

**ISPA 41154**

DOCCETTA ANTICALCARE

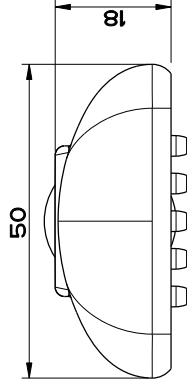
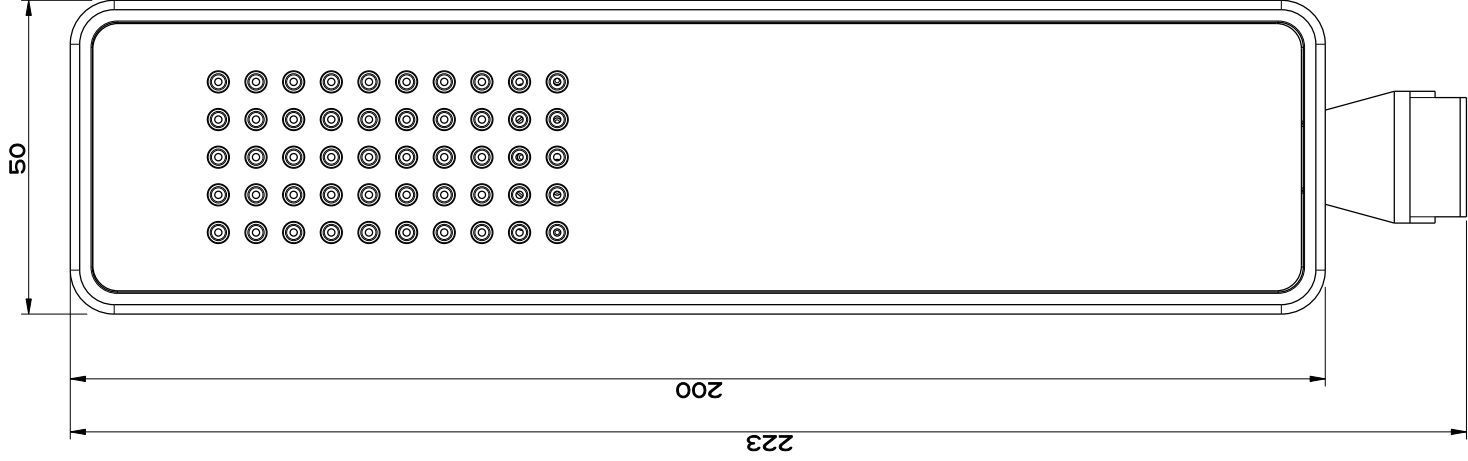
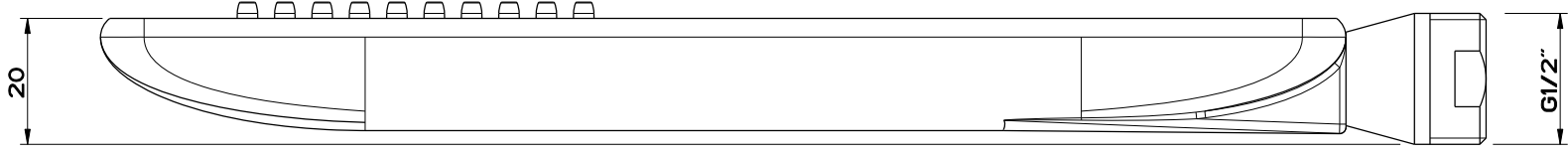
Formato **A4**



Dis.: GPF4115400000G000

Gessi S.p.A. Parco Gessi, 13037 Serravalle Sesia (Vercelli) Italy Tel. 0039 0163 454111 Fax. 0039 0163 453150 www.gessi.com e-mail: gessi@gessi.it

*This drawing by its legislation cannot be disclosed or reproduced without a written authorization released by GESSI S.p.A. - 2010 Copyright® GESSI S.p.A.*



# GESSI

Gessi Sp.A. Parco Gessi, 13037 Serravalle Sesia (Vercelli) Italy  
 Tel.0039 0163 454111 Fax.0039 0163 453150  
 www.gessi.com e-mail: gessi@gessi.it settembre 2010 copyright © GESSI Sp.A.

Il presente disegno a termine di legge non può essere reso pubblico o riprodotto senza l'autorizzazione scritta della GESSI Sp.A. - settembre 2010 copyright GESSI Sp.A.

ISPA Art.41354

Doccetta anticalcare con inserto bianco



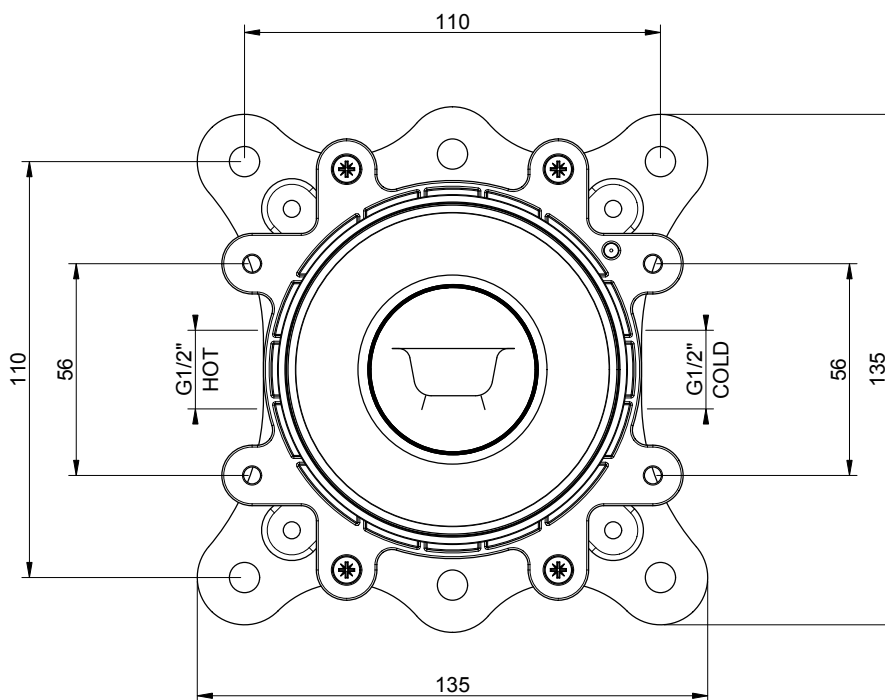
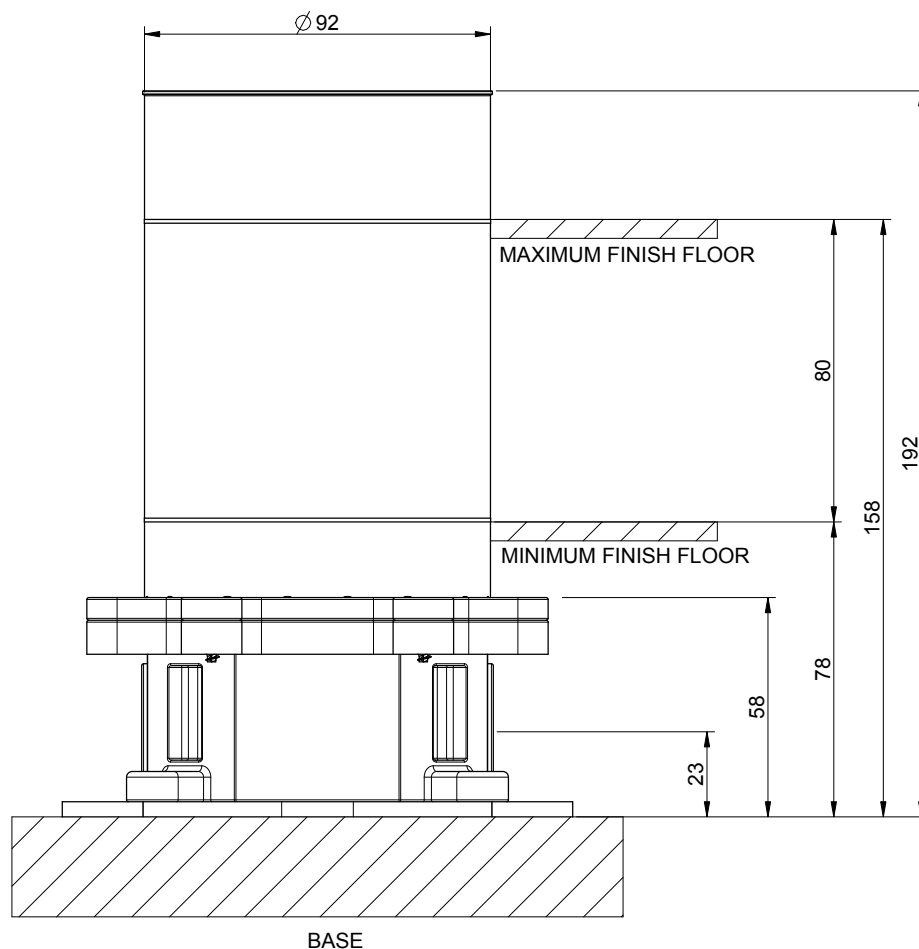
formato / size

A4 O

Rev.

codice cliente / client code

Standard

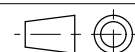


**GESSI**

**PARTI INCASSO 46189**

PARTI INCASSO PER VASCA/LAVABO A TERRA

Formato **A4**



Dis.: GPF4618910000G000