



GESSI®

goccia

GISSÌ®

**goccia**design Prospero Rasulo

**saving water**

**Water**

Un bene prezioso

da salvaguardare.

*A precious element*

*to preserve.*



**designing our future**

**Goccia.**

Risparmiare il bene

più prezioso.

*Saving the most*

*valuable commodity.*



**goccia**

living  
dining  
private wellness  
bathroom  
seven stars project  
product list

12
30
42
58
84
100

# index

**GESSI®**



goccia design Prospero Rasulo



Goccia. L'acqua entra in salotto. Water gets into the living room.

# living









**Goccia.** Nuovi concetti per spazi da vivere. *New concepts for living spaces.*

Living  
Living





godia**living** nuovi concetti per spazi da vivere new concep-  
ts for living spaces nuovi concetti per spazi da vivere new con-  
cepts for living spaces nuovi concetti per spazi da vivere new con-  
cepts for living spaces nuovi concetti per spazi da vivere new con-  
cepts for living spaces nuovi concetti per spazi da vi-  
vere new concepts for living spaces nuovi concetti per spazi da  
vivere new concepts for living spaces nuovi concetti per spa-  
zi da vivere new concepts for living spaces nuovi concetti per  
spazi da vivere new concepts for living spaces nuovi concetti



# Living











30

**Goccia.** L'acqua dove serve. Water where you need it.

# dining





**Goccia.** Il design è servito. *Design is served.*





giocia **dining** nuovi concetti per spazi  
da vivere new concepts for living spa-  
ces nuovi concetti per spazi da vivere  
new concepts for living spaces nuovi  
concetti per spazi da vivere new con-  
cepts for living spaces nuovi concetti  
per spazi da vivere new concepts for  
living spaces nuovi concetti per spazi  
da vivere new concepts for living spa-  
ces nuovi concetti per spazi da vivere  
new concepts for living spaces nuo-  
vi concetti per spazi da vivere new  
concepts for living spaces nuovi con





42

# private wellness

**Goccia.** Rilassante sul tuo corpo. *Relaxing feeling for your body.*









gocce **private wellness** nuovi concetti per spazi da vivere new concepts  
for living spaces nuovi concetti per spazi da vivere new concepts for living spaces  
nuovi concetti per spazi da vivere new concepts for living spaces nuovi concetti  
per spazi da vivere new concepts for living spaces nuovi concetti per spazi da  
vivere new concepts for living spaces nuovi concetti per spazi da vivere new  
concepts for living spaces nuovi concetti per spazi da vivere new concepts for  
living spaces nuovi concetti per spazi da vivere new concepts for living spaces



50



51

**Goccia.** La forma del mio spazio personale. *Shaping my personal space.*

52





54







58

**Goccia.** L'acqua non è mai stata così bella. *Water has never been so beautiful.*

# bath room







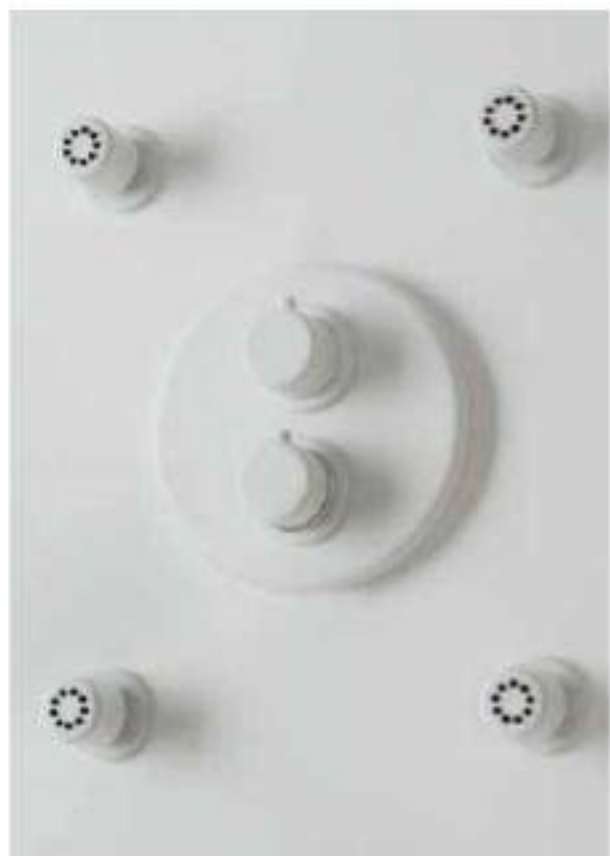








**Goccia.** Ambienti esclusivi. *Refined atmosphere.*











# Bathroom







**Goccia.** Esperienza a sette stelle. *Seven star experience.*

# seven star project













**Goccia.** Il lusso in una stanza. *A room luxury defined.*

seven star  
star project







# product list

100

finiture/finishes

<b>031</b>	CROMO	· CHROME
<b>147</b>	CROMO SPAZZOLATO	· BRUSHED CHROME
<b>279</b>	BIANCO CN	· WHITE CN
<b>299</b>	NERO	· BLACK

**33601**



**33602**



**33603**



**33604**



**33605**



**33606**



**33608**



**33609**



**33610**



**33621**



**33623**



**33627**



- finiture/finishes **031** CROMO  
**147** CROMO SPAZZOLATO  
**279** BIANCO CN  
**299** NERO
- CHROME
  - BRUSHED CHROME
  - WHITE CN
  - BLACK

**33703/33707**



**33704/33708**



**33705**



**33706**



**33700**



**33709**



**33699**



**33799**



**33681** L. 150 mm



**33683** L. 200 mm



**33685** L. 250 mm



**33743**



**33711** L. 150 mm



**33715** L. 200 mm



**33719** L. 250 mm



**33607**



finiture/finishes

<b>031</b>	CROMO	· CHROME
<b>147</b>	CROMO SPAZZOLATO	· BRUSHED CHROME
<b>279</b>	BIANCO CN	· WHITE CN
<b>299</b>	NERO	· BLACK

**33613**



**33619**



**33625**



**24975**



**33637**



**33638**



**33649**



**33667**



**33731/33733/33735**



**33631**



**33775**





- finiture/finishes
- 031 CROMO
  - 147 CROMO SPAZZOLATO
  - 279 BIANCO CN
  - 299 NERO
- CHROME
  - BRUSHED CHROME
  - WHITE CN
  - BLACK



## goccia accessori "le terre"

Gli articoli della collezione LE TERRE sono il risultato della lavorazione artigianale del Gres porcellanato. Eventuali disomogeneità sulle superfici e differenze esecutive sono chiara garanzia di un prodotto realizzato a mano e trasformano ogni articolo in una creazione unica.

The articles of LE TERRE collection are the result of the home-made process of porcelain Gres. Any possible surface difference guarantees the hand-made quality and each article becomes a unique creation.

finiture/finishes

**031** CROMO  
**147** CROMO SPAZZOLATO  
**279** BIANCO CN  
**299** NERO

· CHROME  
· BRUSHED CHROME  
· WHITE CN  
· BLACK

38001



38007



38013



38019



38025



38034



38037



38043



38002



38008



38014



38020



38026



38035



38038



38044



## goccia accessori "le terre"

Gli articoli della collezione LE TERRE sono il risultato della lavorazione artigianale del Gres porcellanato. Eventuali disomogeneità sulle superfici e differenze esecutive sono chiara garanzia di un prodotto realizzato a mano e trasformano ogni articolo in una creazione unica.

The articles of LE TERRE collection are the result of the home-made process of porcelain Gres. Any possible surface difference guarantees the hand-made quality and each article becomes a unique creation.

finiture/finishes

<b>031</b> CROMO	- CHROME
<b>147</b> CROMO SPAZZOLATO	- BRUSHED CHROME
<b>279</b> BIANCO CN	- WHITE CN
<b>299</b> NERO	- BLACK



**38049**



**38055**

**38121**



**38109**



**38097** L. 30 cm



**38100** L. 45 cm



**38103** L. 60 cm



**38139**



**38140**



**38138**



**38067/38068**



**38141** L. 60 - H. 180 cm

**38143** L. 60 - H. 160 cm



**38142** L. 45 - H. 180 cm

**38144** L. 45 - H. 160 cm



**38188**



**38189**

## goccia accessori "le terre"

Gli articoli della collezione LE TERRE sono il risultato della lavorazione artigianale del Gres porcellanato. Eventuali disomogeneità sulle superfici e differenze esecutive sono chiara garanzia di un prodotto realizzato a mano e trasformano ogni articolo in una creazione unica.

*The articles of LE TERRE collection are the result of the home-made process of porcelain Gres. Any possible surface difference guarantees the hand-made quality and each article becomes a unique creation.*

finiture/finishes

<b>031</b>	CROMO	- CHROME
<b>147</b>	CROMO SPAZZOLATO	- BRUSHED CHROME
<b>279</b>	BIANCO CN	- WHITE CN
<b>299</b>	NERO	- BLACK

38161



38163



38165



38167



38169



38171



38173



38175



38162



38164



38166



38168



38170



38172



38174



38176



## goccia accessori "le terre"

Gli articoli della collezione LE TERRE sono il risultato della lavorazione artigianale del Gres porcellanato. Eventuali disomogeneità sulle superfici e differenze esecutive sono chiara garanzia di un prodotto realizzato a mano e trasformano ogni articolo in una creazione unica.

*The articles of LE TERRE collection are the result of the home-made process of porcelain Gres. Any possible surface difference guarantees the hand-made quality and each article becomes a unique creation.*

finiture/finishes

<b>031</b>	CROMO	- CHROME
<b>147</b>	CROMO SPAZZOLATO	- BRUSHED CHROME
<b>279</b>	BIANCO CN	- WHITE CN
<b>299</b>	NERO	- BLACK

38151



38153



38155



38145



38149



38152



38154



38156



38146



38150



38177



38181



38178



38182



## goccia lavabi da appoggio "le terre"

Gli articoli della collezione LE TERRE sono il risultato della lavorazione artigianale del Gres porcellanato. Eventuali disomogeneità sulle superfici e differenze esecutive sono chiara garanzia di un prodotto realizzato a mano e trasformano ogni articolo in una creazione unica.

*The articles of LE TERRE collection are the result of the home-made process of porcelain Grès. Any possible surface difference guarantees the hand-made quality and each article becomes a unique creation.*

39107



39108



39110



39132



39144



39125



39135



39109



39131



39143



39123



39133



39124



39134



## goccia lavabi incasso "le terre"

Gli articoli della collezione LE TERRE sono il risultato della lavorazione artigianale del Grès porcellanato. Eventuali disomogeneità sulle superfici e differenze esecutive sono chiara garanzia di un prodotto realizzato a mano e trasformano ogni articolo in una creazione unica.

*The articles of LE TERRE collection are the result of the home-made process of porcelain Grès. Any possible surface difference guarantees the hand-made quality and each article becomes a unique creation.*

39127



39137



39129



39139



39141



39128



39138



39130



39140



39142



39113



39115



39151



39152



39153



39153



39154



39154



39157



39157



39158



39158

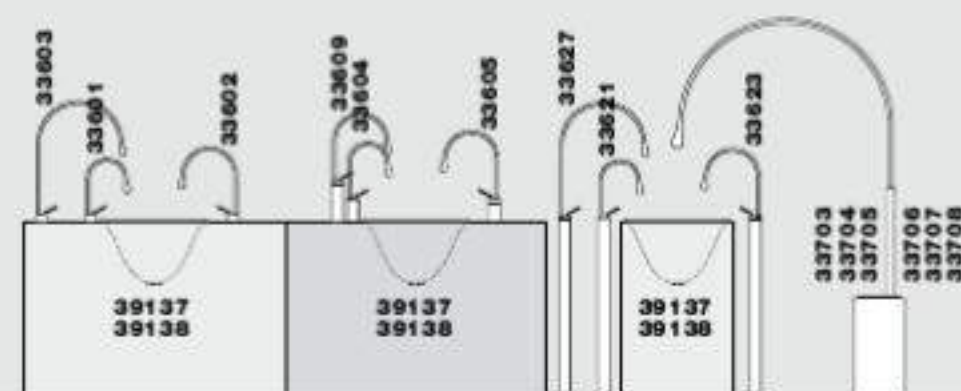
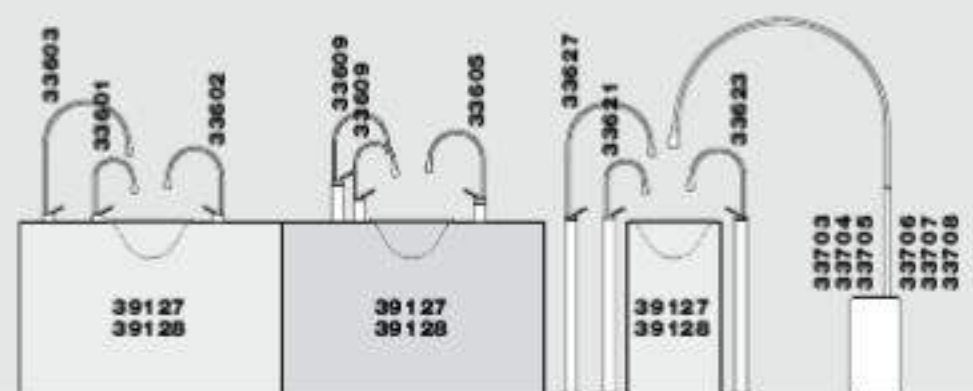
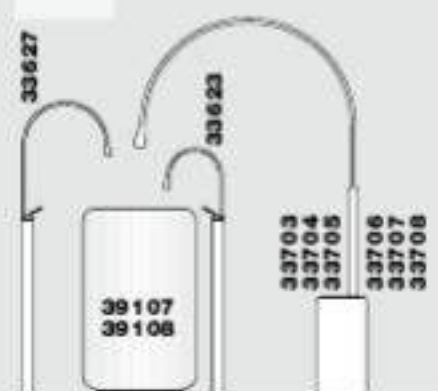
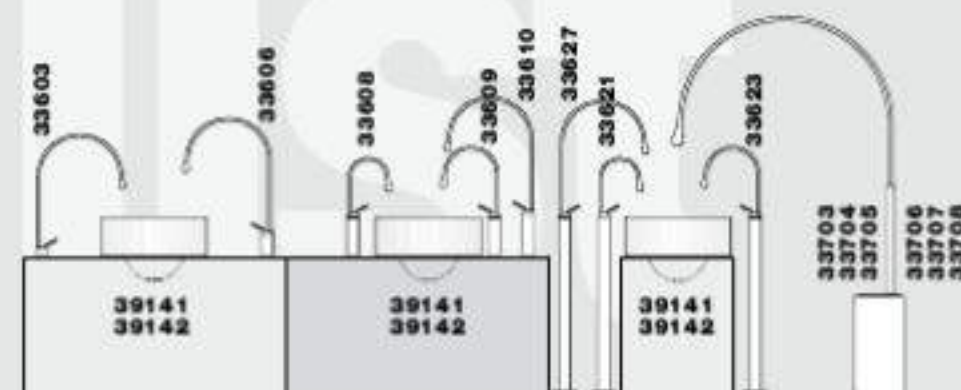
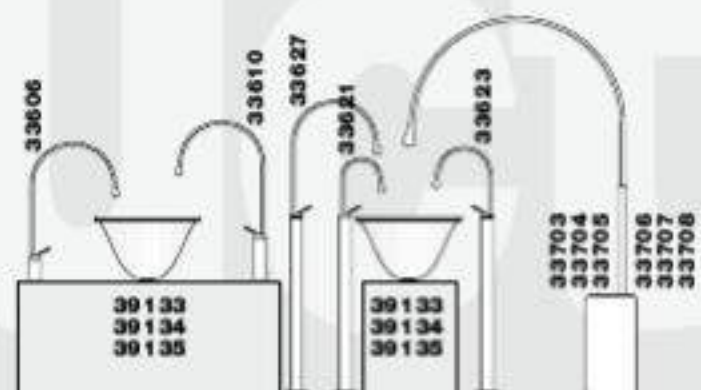
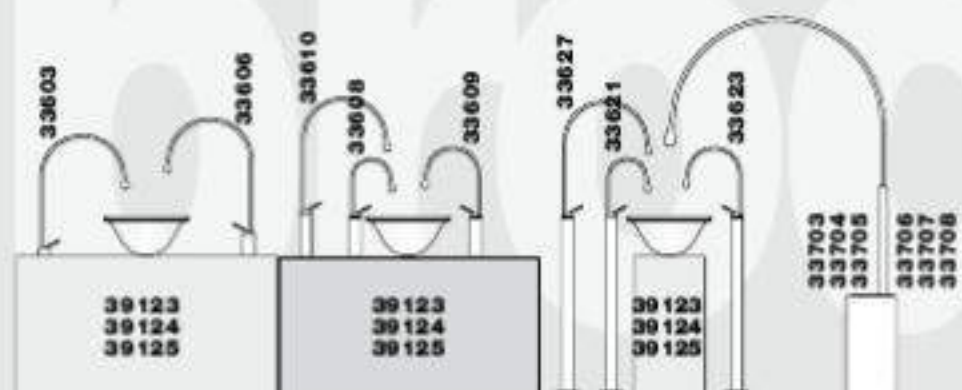
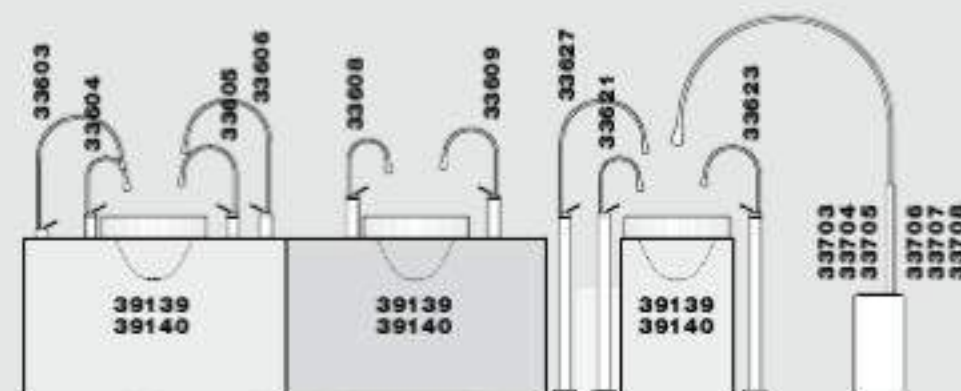
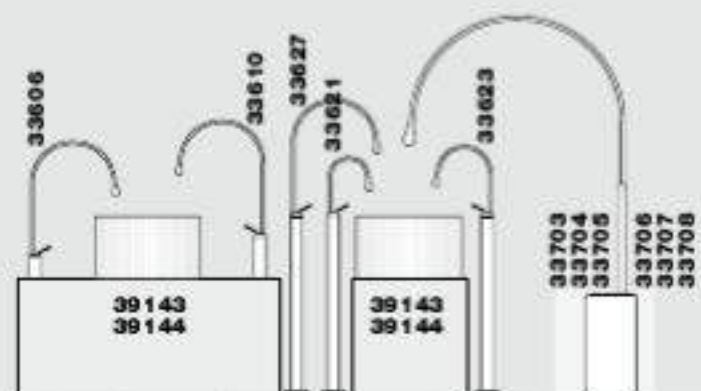
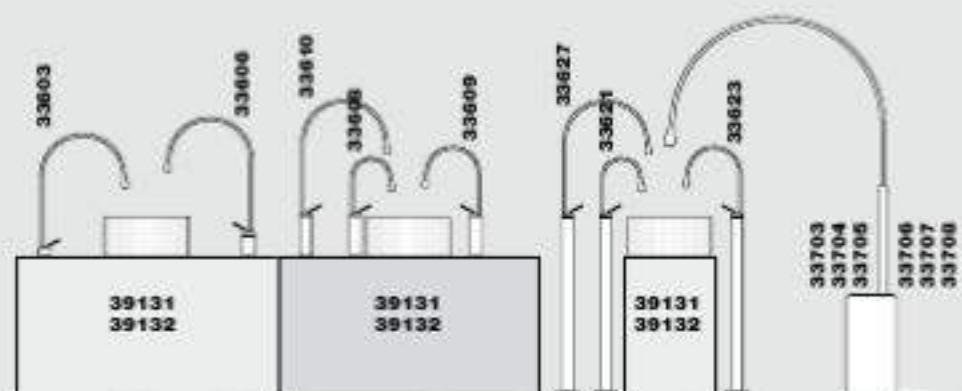
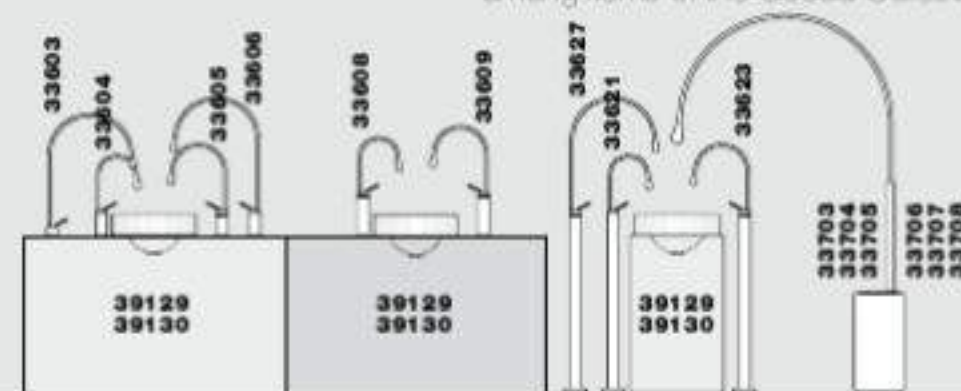
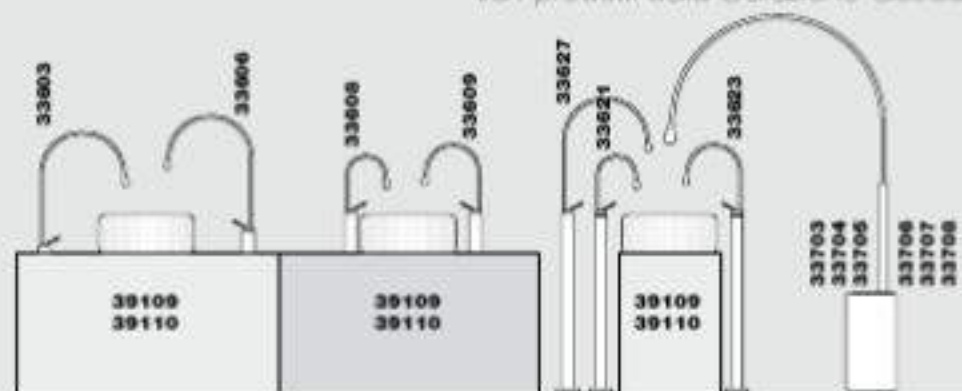


# goccia abbinamenti suggeriti

tra i prodotti della Collezione Goccia

# suggested matchings

among items of the Goccia Collection





**goccia** miscelatori

<b>24975</b>	pag. 106	<b>33627</b>	pag. 103	<b>33704</b>	pag. 104	<b>33751</b>	pag. 108
<b>33601</b>	pag. 102	<b>33631</b>	pag. 107	<b>33705</b>	pag. 104	<b>33752</b>	pag. 108
<b>33602</b>	pag. 102	<b>33637</b>	pag. 107	<b>33706</b>	pag. 104	<b>33753</b>	pag. 108
<b>33603</b>	pag. 102	<b>33638</b>	pag. 107	<b>33707</b>	pag. 104	<b>33755</b>	pag. 109
<b>33604</b>	pag. 103	<b>33642</b>	pag. 108	<b>33708</b>	pag. 104	<b>33756</b>	pag. 109
<b>33605</b>	pag. 103	<b>33643</b>	pag. 108	<b>33709</b>	pag. 105	<b>33762</b>	pag. 109
<b>33606</b>	pag. 103	<b>33645</b>	pag. 108	<b>33711</b>	pag. 105	<b>33763</b>	pag. 109
<b>33607</b>	pag. 105	<b>33646</b>	pag. 108	<b>33715</b>	pag. 105	<b>33764</b>	pag. 109
<b>33608</b>	pag. 102	<b>33649</b>	pag. 106	<b>33719</b>	pag. 105	<b>33766</b>	pag. 109
<b>33609</b>	pag. 102	<b>33667</b>	pag. 106	<b>33731</b>	pag. 106	<b>33767</b>	pag. 109
<b>33610</b>	pag. 102	<b>33681</b>	pag. 104	<b>33733</b>	pag. 106	<b>33768</b>	pag. 109
<b>33613</b>	pag. 106	<b>33683</b>	pag. 104	<b>33735</b>	pag. 106	<b>33775</b>	pag. 107
<b>33619</b>	pag. 106	<b>33685</b>	pag. 104	<b>33743</b>	pag. 104	<b>33799</b>	pag. 105
<b>33621</b>	pag. 103	<b>33699</b>	pag. 105	<b>33748</b>	pag. 108	<b>33973</b>	pag. 109
<b>33623</b>	pag. 103	<b>33700</b>	pag. 105	<b>33749</b>	pag. 108		
<b>33625</b>	pag. 106	<b>33703</b>	pag. 104	<b>33750</b>	pag. 108		

**goccia** accessori "le terre"

<b>38001</b>	pag. 110	<b>38049</b>	pag. 112	<b>38145</b>	pag. 117	<b>38167</b>	pag. 114
<b>38002</b>	pag. 110	<b>38055</b>	pag. 112	<b>38146</b>	pag. 117	<b>38168</b>	pag. 114
<b>38007</b>	pag. 110	<b>38067</b>	pag. 112	<b>38149</b>	pag. 117	<b>38169</b>	pag. 115
<b>38008</b>	pag. 110	<b>38068</b>	pag. 112	<b>38150</b>	pag. 117	<b>38170</b>	pag. 115
<b>38013</b>	pag. 110	<b>38097</b>	pag. 113	<b>38151</b>	pag. 116	<b>38171</b>	pag. 115
<b>38014</b>	pag. 110	<b>38100</b>	pag. 113	<b>38152</b>	pag. 116	<b>38172</b>	pag. 115
<b>38019</b>	pag. 110	<b>38103</b>	pag. 113	<b>38153</b>	pag. 116	<b>38173</b>	pag. 115
<b>38020</b>	pag. 110	<b>38109</b>	pag. 112	<b>38154</b>	pag. 116	<b>38174</b>	pag. 115
<b>38025</b>	pag. 111	<b>38121</b>	pag. 112	<b>38155</b>	pag. 116	<b>38175</b>	pag. 115
<b>38026</b>	pag. 111	<b>38138</b>	pag. 112	<b>38156</b>	pag. 116	<b>38176</b>	pag. 115
<b>38034</b>	pag. 111	<b>38139</b>	pag. 112	<b>38161</b>	pag. 114	<b>38177</b>	pag. 117
<b>38035</b>	pag. 111	<b>33140</b>	pag. 112	<b>38162</b>	pag. 114	<b>38178</b>	pag. 117
<b>33037</b>	pag. 111	<b>38141</b>	pag. 113	<b>38163</b>	pag. 114	<b>38181</b>	pag. 117
<b>38038</b>	pag. 111	<b>38142</b>	pag. 113	<b>38164</b>	pag. 114	<b>38182</b>	pag. 117
<b>38043</b>	pag. 111	<b>38143</b>	pag. 113	<b>38165</b>	pag. 114	<b>38188</b>	pag. 113
<b>38044</b>	pag. 111	<b>38144</b>	pag. 113	<b>38166</b>	pag. 114	<b>38189</b>	pag. 113

**goccia** lavabi "le terre"

<b>39107</b>	pag. 118	<b>39133</b>	pag. 119
<b>39108</b>	pag. 118	<b>39134</b>	pag. 119
<b>39109</b>	pag. 118	<b>39135</b>	pag. 119
<b>39110</b>	pag. 118	<b>39137</b>	pag. 120
<b>39123</b>	pag. 119	<b>39138</b>	pag. 120
<b>39124</b>	pag. 119	<b>39139</b>	pag. 121
<b>39125</b>	pag. 119	<b>39140</b>	pag. 121
<b>39127</b>	pag. 120	<b>39141</b>	pag. 121
<b>39128</b>	pag. 120	<b>39142</b>	pag. 121
<b>39129</b>	pag. 121	<b>39143</b>	pag. 119
<b>39130</b>	pag. 121	<b>39144</b>	pag. 119
<b>39131</b>	pag. 118		
<b>39132</b>	pag. 118		

**goccia** ceramiche & specchi

<b>39113</b>	pag. 122
<b>39115</b>	pag. 122
<b>39151</b>	pag. 122
<b>39152</b>	pag. 122
<b>39153</b>	pag. 123
<b>39154</b>	pag. 123
<b>39157</b>	pag. 123
<b>39158</b>	pag. 123



**GESSI**<sup>®</sup>

**GESSI SpA**

Parco Gessi - 13037 Serravalle Sesia  
(Vercelli) ITALY

Tel. +39 0163 454111

Fax +39 0163 459273

[www.gessi.com](http://www.gessi.com) - [gessi@gessi.it](mailto:gessi@gessi.it)

art direction: Luca Chiti

photo: Antonio Rasulo

photo product list: Roberto Rosso, Studio Immagina Novara

Print: **Q** Grafiche Quirici

<Edizione Febbraio 2011> copyright © **GESSI** S.p.A.

**MC41972**