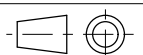


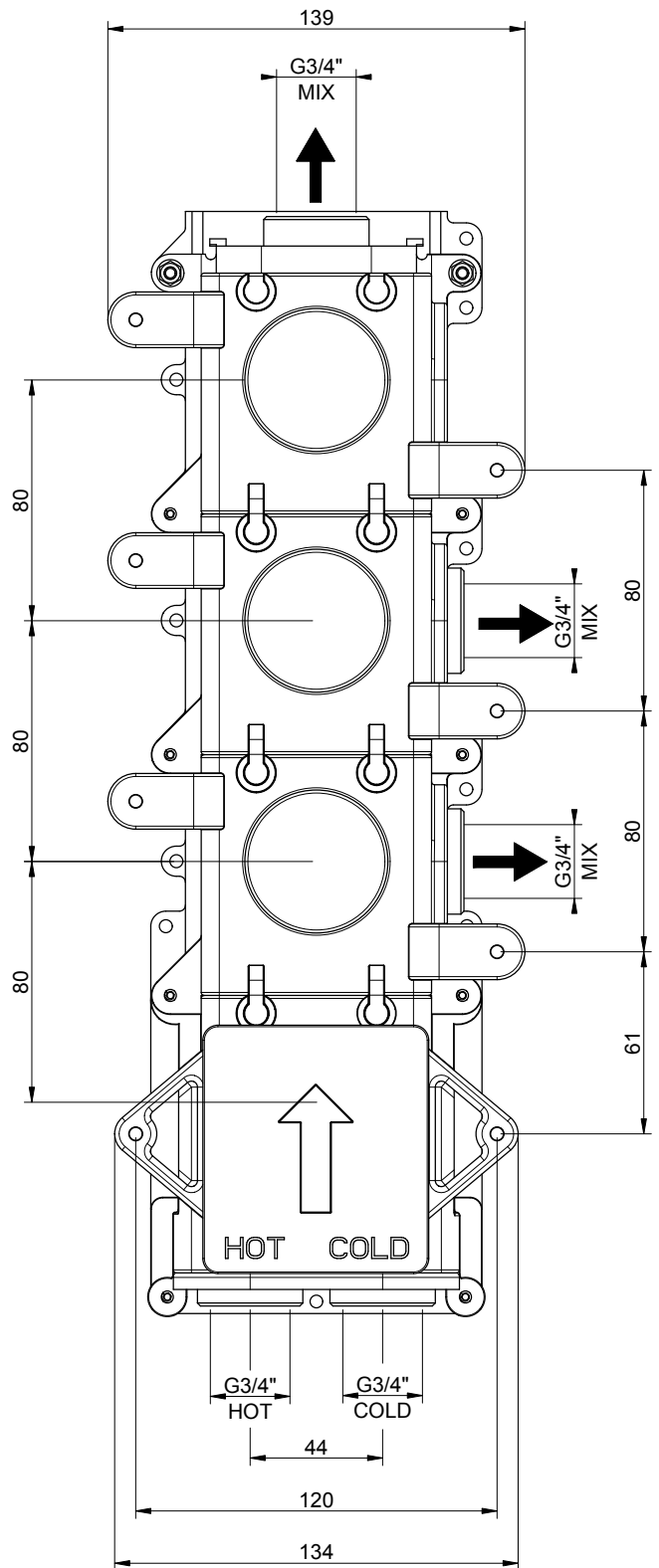
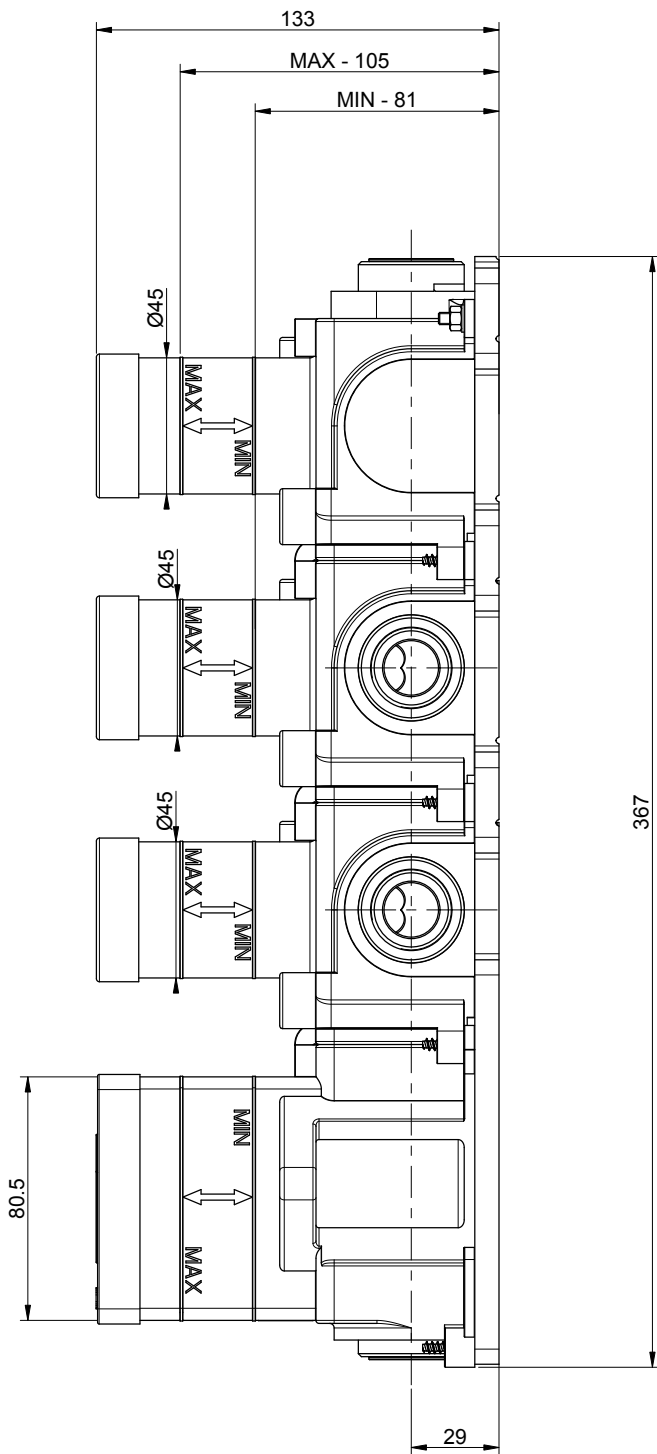
**PARTI INCASSO 43103**

PARTE ESTERNA INCASSO TERMOSTATICO 2U

Formato **A4**



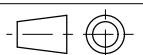
Dis.: GPF4310330000G000



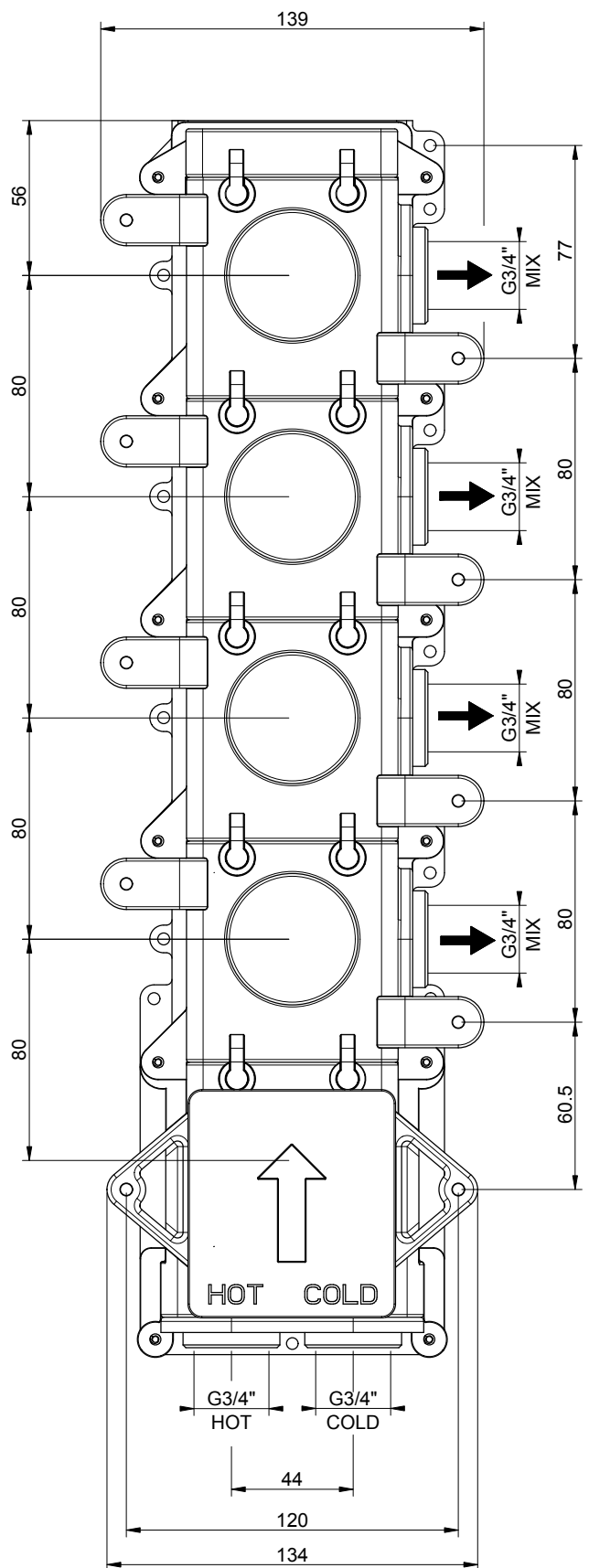
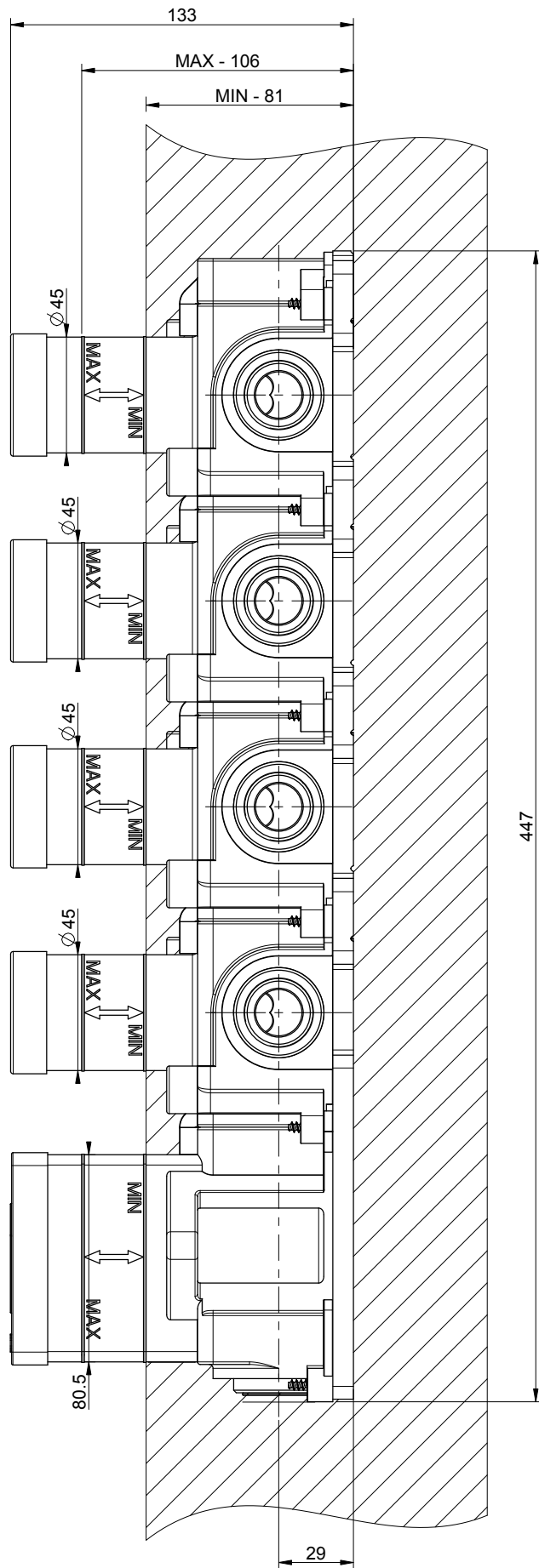
**PARTI INCASSO 43105**

PARTE ESTERNA INCASSO TERMOSTATICO 3U

Formato **A4**



Dis.: GPF4310530000G000

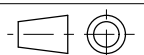


**GESI**

**PARTI INCASSO 43107**

PARTI INCASSO DOCCIA TERMOSTATICO 4U

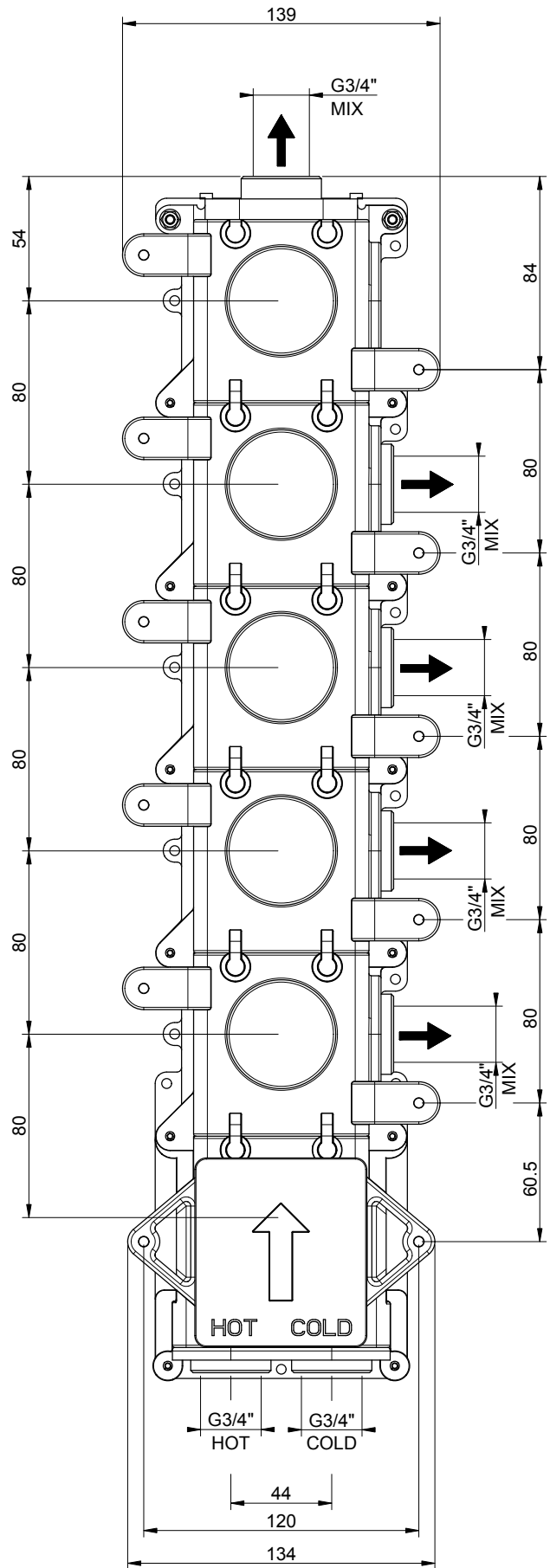
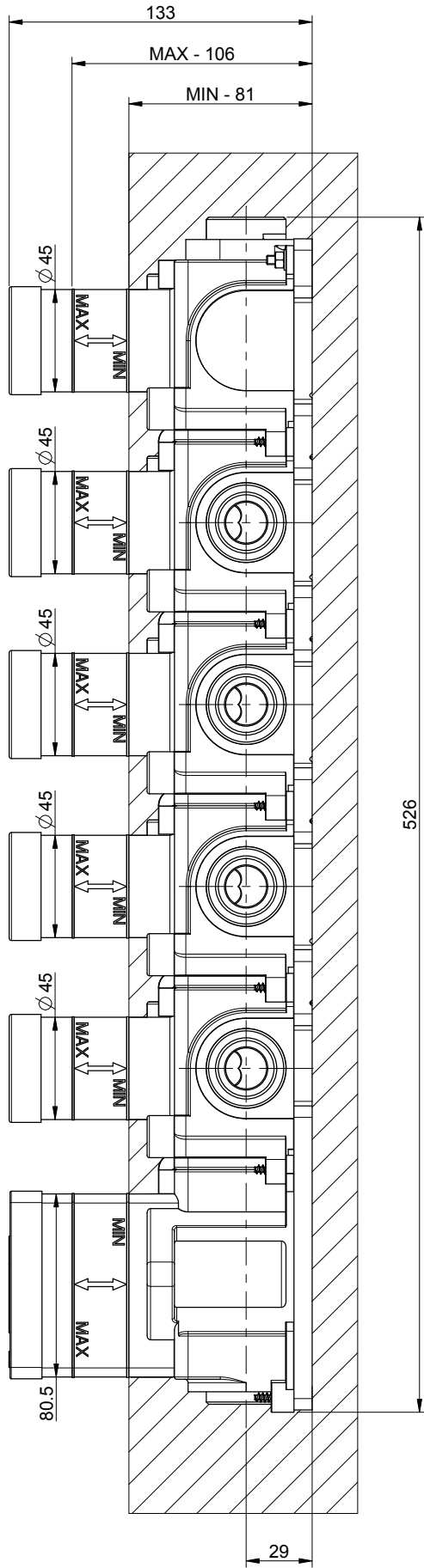
Formato **A4**



Dis.: GPF4310730000G000

Gessi S.p.A. Parco Gessi, 13037 Serravalle Sesia (Vercelli) Italy Tel. 0039 0163 454111 Fax. 0039 0163 453150 www.gessi.com e-mail: gessi@gessi.it

This drawing by its legislation cannot be disclosed or reproduced without a written authorization released by GESSI S.p.A. - 2016 Copyright® GESSI S.p.A.



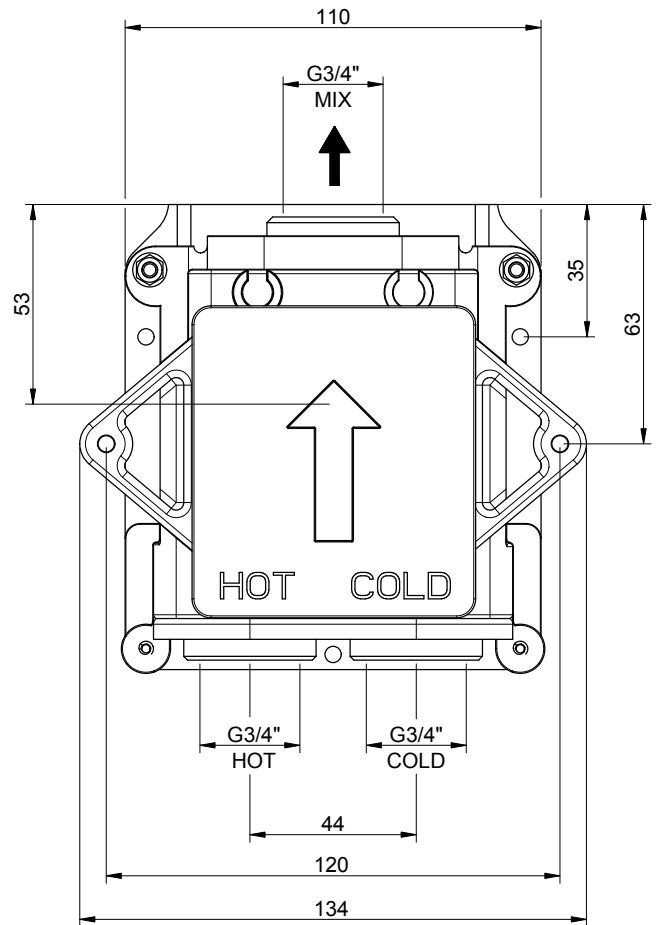
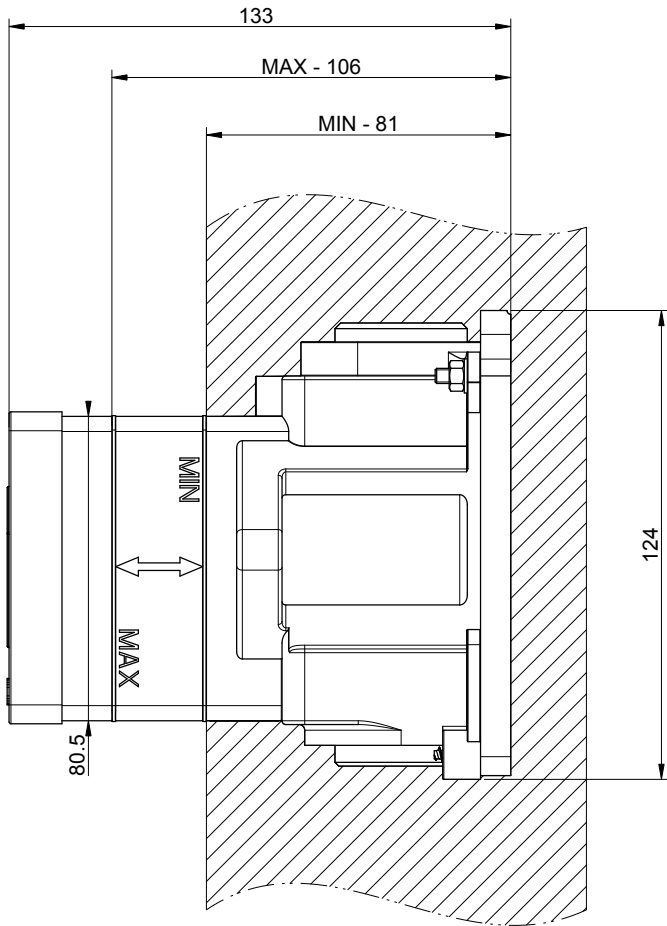
**PARTI INCASSO 43109**

PARTE ESTERNA INCASSO TERMOSTATICO 5U

Formato **A4**



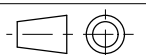
Dis.: GPF4310930000G000



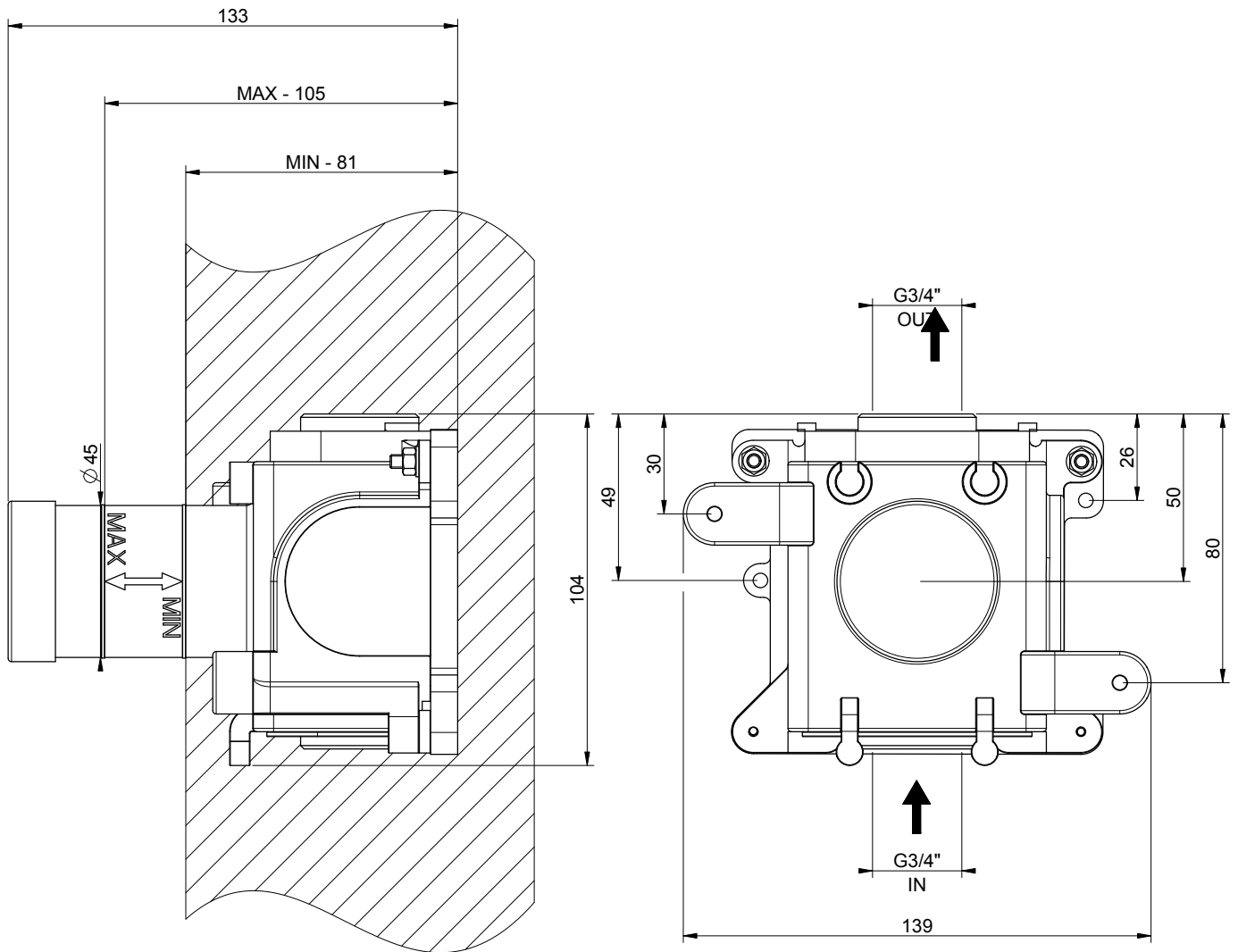
**PARTI INCASSO 43281**

PARTI INCASSO DOCCIA TERMOSTATICO

Formato **A4**



Dis.: GPF4328120000G000

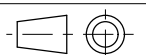


**GESSI**

**PARTI INCASSO 43283**

PARTI INCASSO RUBINETTO D'ARRESTO ATTACCO 3/4"

Formato **A4**

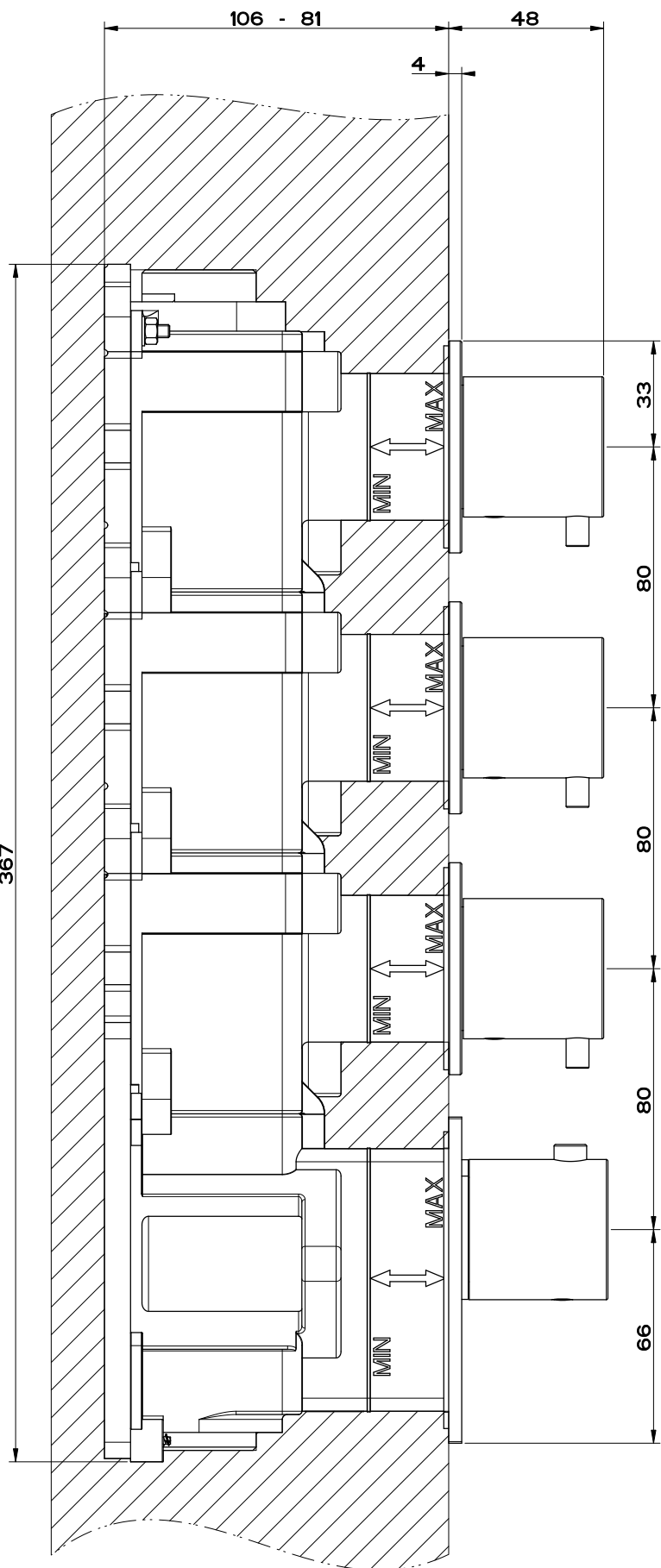
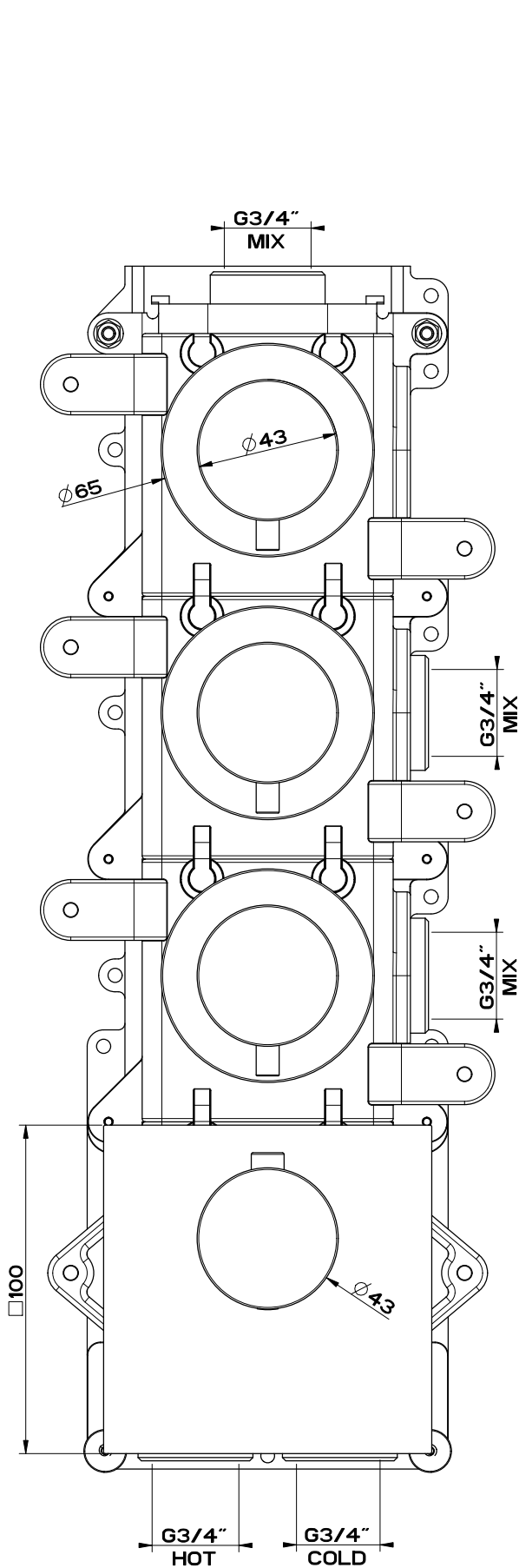


Dis.: GPF4328330000G000

Gessi S.p.A. Parco Gessi, 13037 Serravalle Sesia (Vercelli) Italy Tel. 0039 0163 454111 Fax. 0039 0163 453150 www.gessi.com e-mail: gessi@gessi.it

*This drawing by its legislation cannot be disclosed or reproduced without a written authorization released by GESSI S.p.A. - 2016 Copyright® GESSI S.p.A.*



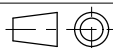


# GESSI

Gessi Sp.A. Parco Gessi, 13037 Serravalle Sesia (Vercelli) Italy  
 Tel.0039 0163 454111 Fax.0039 0163 453150  
 www.gessi.com e-mail: gessi@gessi.it maggio 2017 copyright © GESSI S.p.A.

**GESSI 316 43105 + 54506**

MISCELATORE INCASSO DOCCIA TERMOSTATICO HP 3 VIE



formato / size

**A4**

Rev.

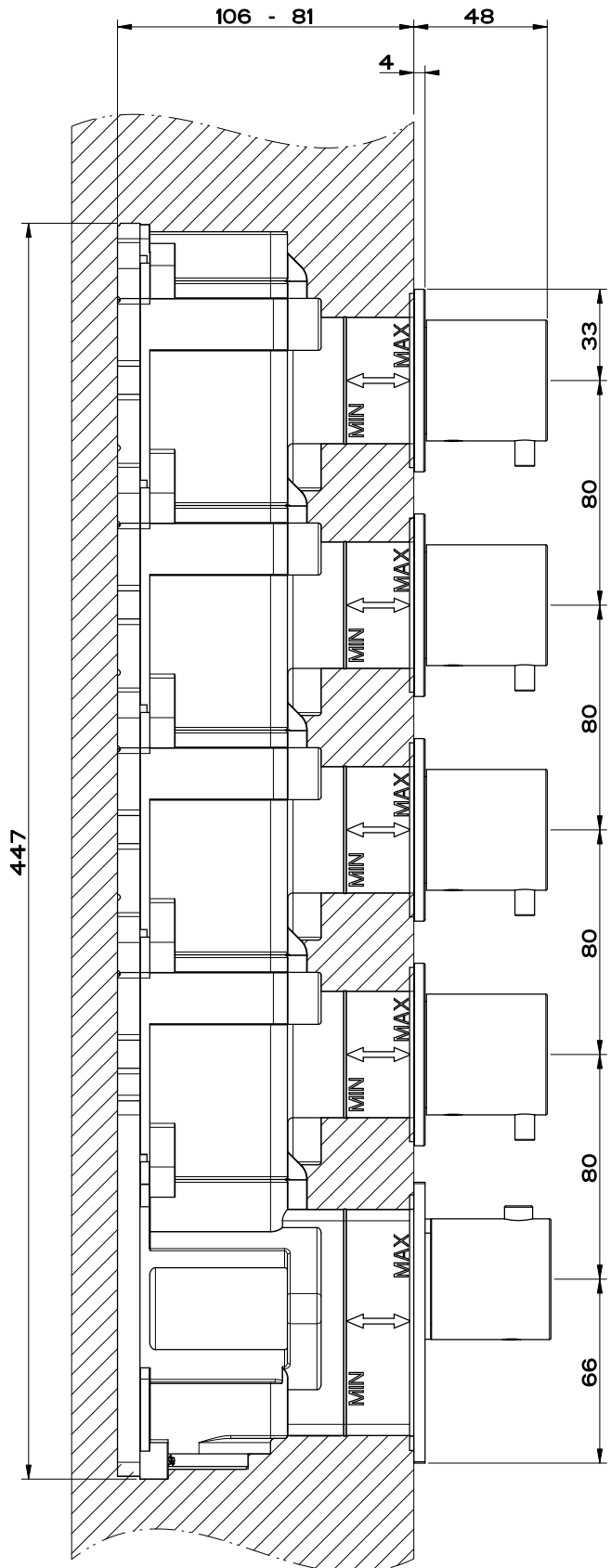
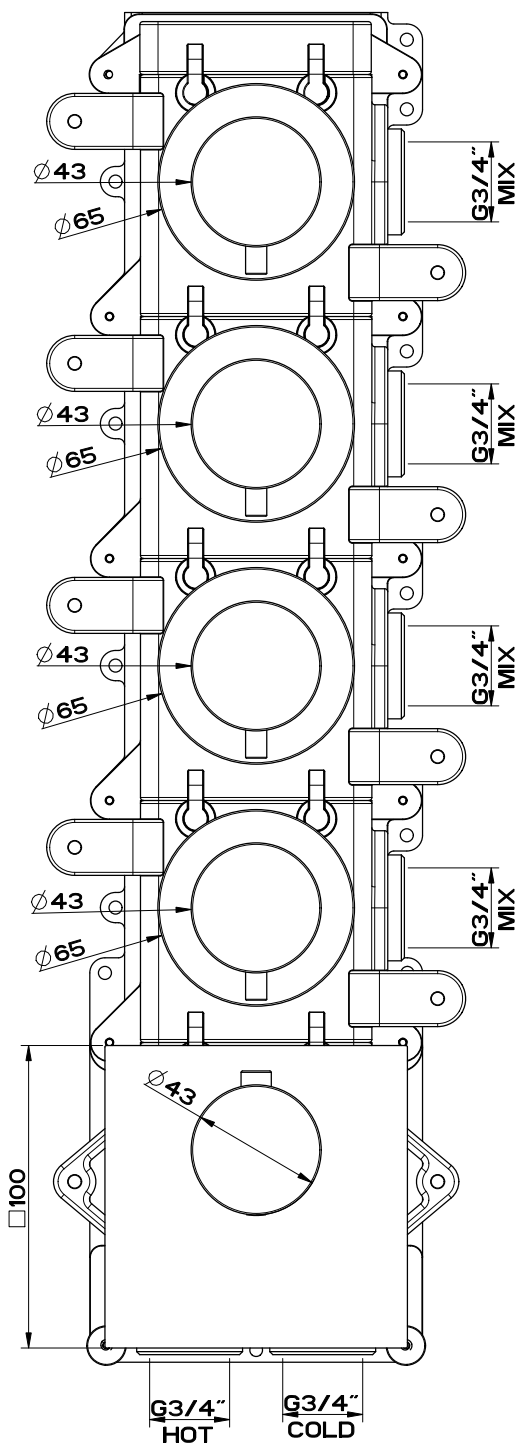
**0**

codice cliente / client code

**Standard**

Il presente disegno a termine di legge non puo' essere reso pubblico o riprodotto senza l'autorizzazione scritta della GESSI S.p.A. - maggio 2017 copyright © GESSI S.p.A.



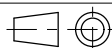


# GESSI

Gessi S.p.A. Parco Gessi, 13037 Serravalle Sesia (Vercelli) Italy  
 Tel.0039 0163 454111 Fax.0039 0163 453150  
 www.gessi.com e-mail: gessi@gessi.it maggio 2017 copyright © GESSI S.p.A.

**GESSI 316 43107 + 54508**

MISCELATORE INCASSO DOCCIA TERMOSTATICO HP 4 VIE



formato / size

**A4**

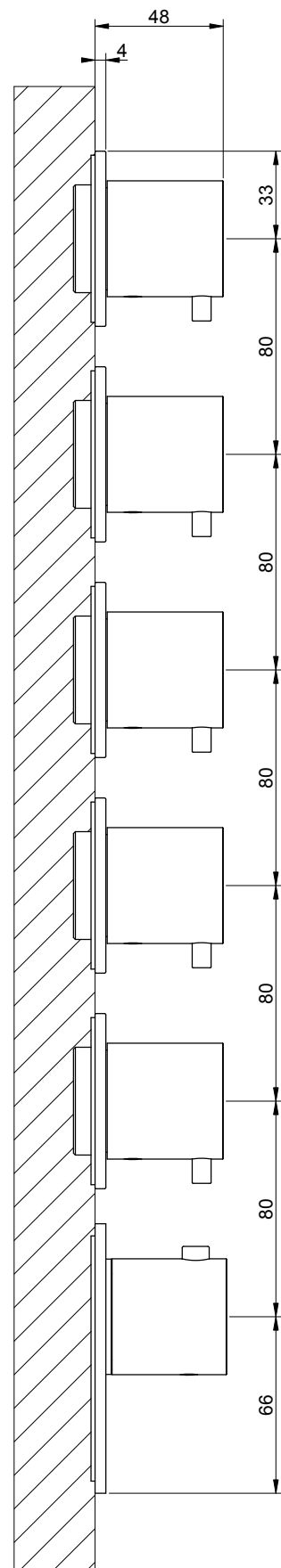
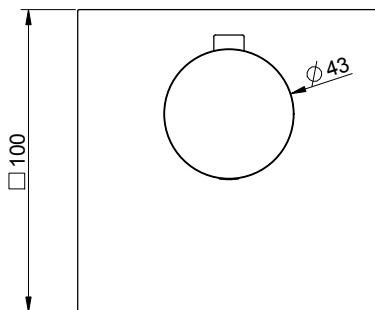
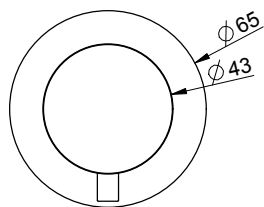
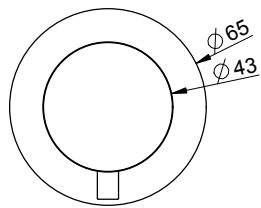
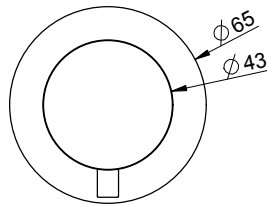
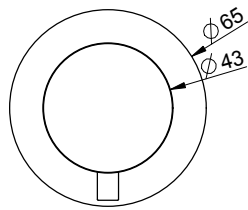
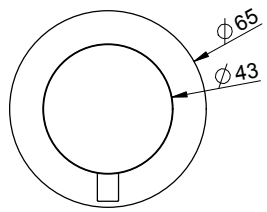
Rev.

**0**

codice cliente / client code

**Standard**

Il presente disegno a termine di legge non puo' essere reso pubblico o riprodotto senza l'autorizzazione scritta della GESSI S.p.A. - maggio 2017 copyright © GESSI S.p.A.

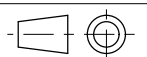


**GESSI**

**GESSI 316 54510**

PARTE ESTERNA DOCCIA TERMOSTATICO HP 5 VIE

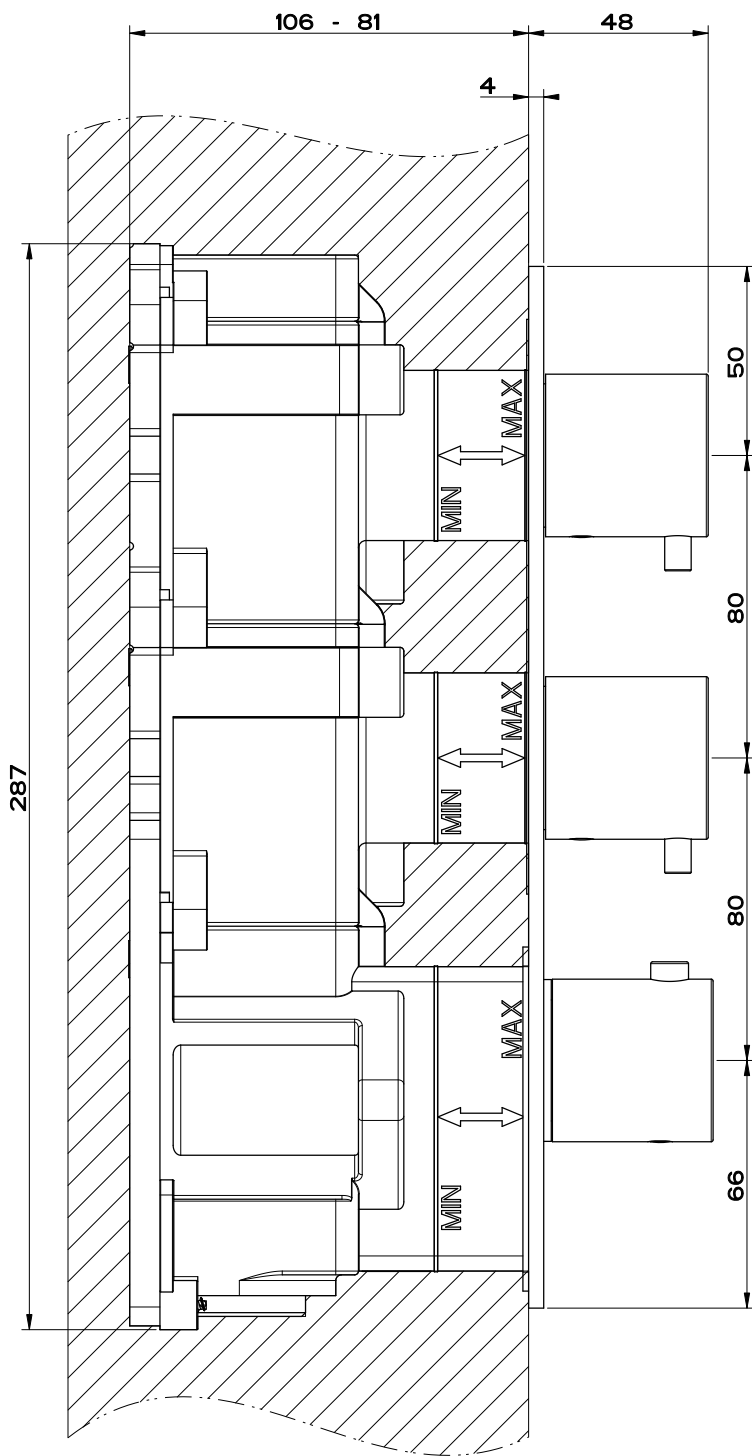
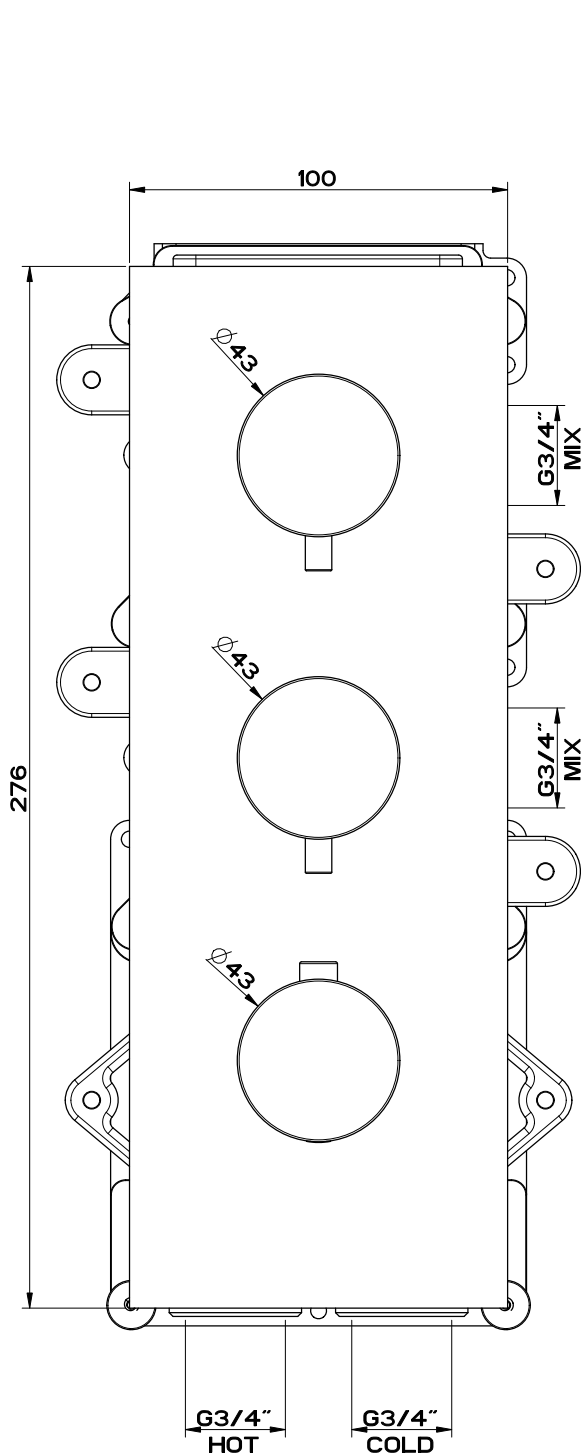
Formato **A4**



Dis.: GPF5451000000G000

Gessi S.p.A. Parco Gessi, 13037 Serravalle Sesia (Vercelli) Italy Tel. 0039 0163 454111 Fax. 0039 0163 453150 www.gessi.com e-mail: gessi@gessi.it

*This drawing by its legislation cannot be disclosed or reproduced without a written authorization released by GESSI S.p.A. - 2017 Copyright® GESSI S.p.A.*

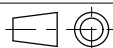


**GESSI**

Gessi S.p.A. Parco Gessi, 13037 Serravalle Sesia (Vercelli) Italy  
 Tel.0039 0163 454111 Fax.0039 0163 453150  
 www.gessi.com e-mail: gessi@gessi.it giugno 2017 copyright © GESSI S.p.A.

**GESSI 316 43103 + 54514**

MISCELATORE INCASSO DOCCIA TERMOSTATICO HP 2VIE



formato / size

**A4**

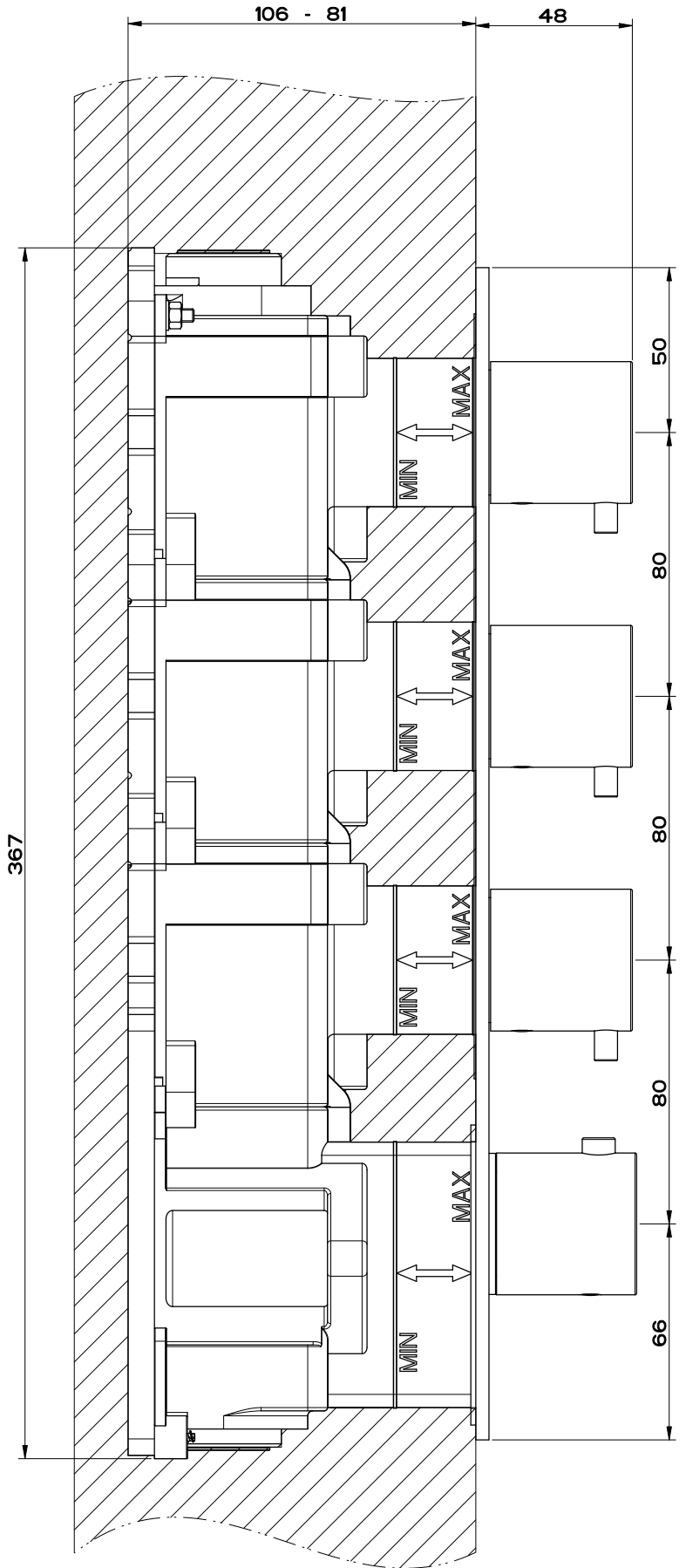
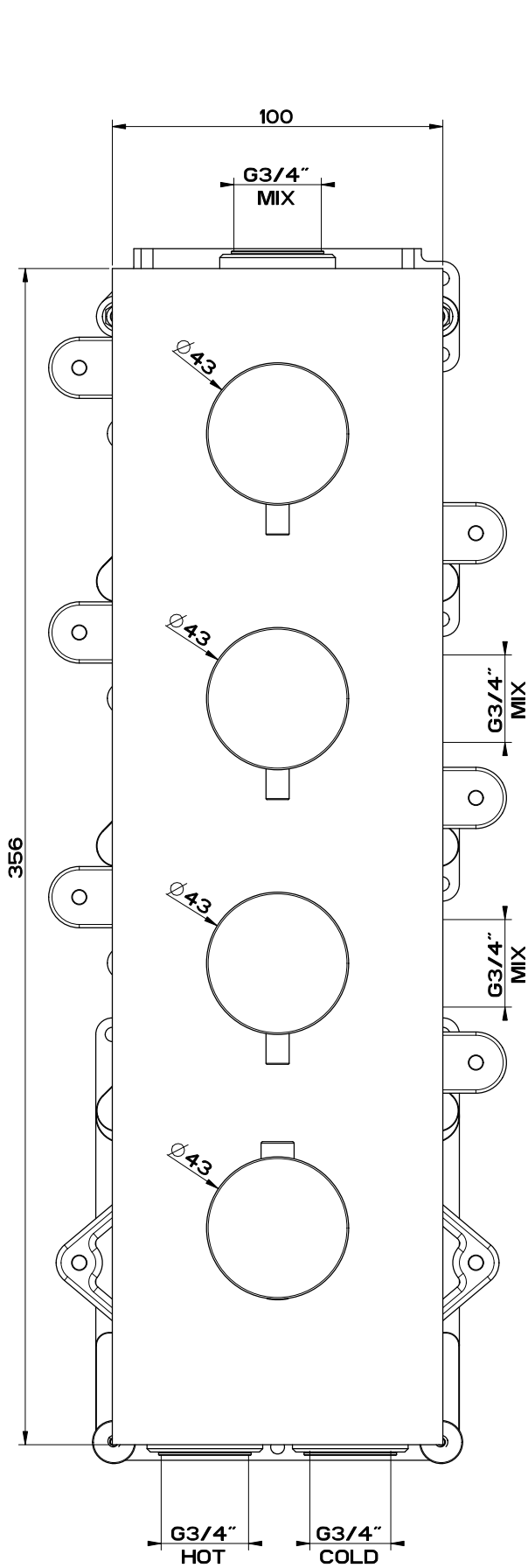
Rev.

**0**

codice cliente / client code

**Standard**

Il presente disegno a termine di legge non puo' essere reso pubblico o riprodotto senza l'autorizzazione scritta della GESSI S.p.A. - giugno 2017 copyright © GESSI S.p.A.

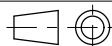


# GESSI

Gessi Sp.A. Parco Gessi, 13037 Serravalle Sesia (Vercelli) Italy  
 Tel.0039 0163 454111 Fax.0039 0163 453150  
 www.gessi.com e-mail: gessi@gessi.it giugno 2017 copyright © GESSI S.p.A.

**GESSI 316 43105 + 54516**

MISCELATORE INCASSO DOCCIA TERMOSTATICO HP 3 VIE



formato / size

**A4**

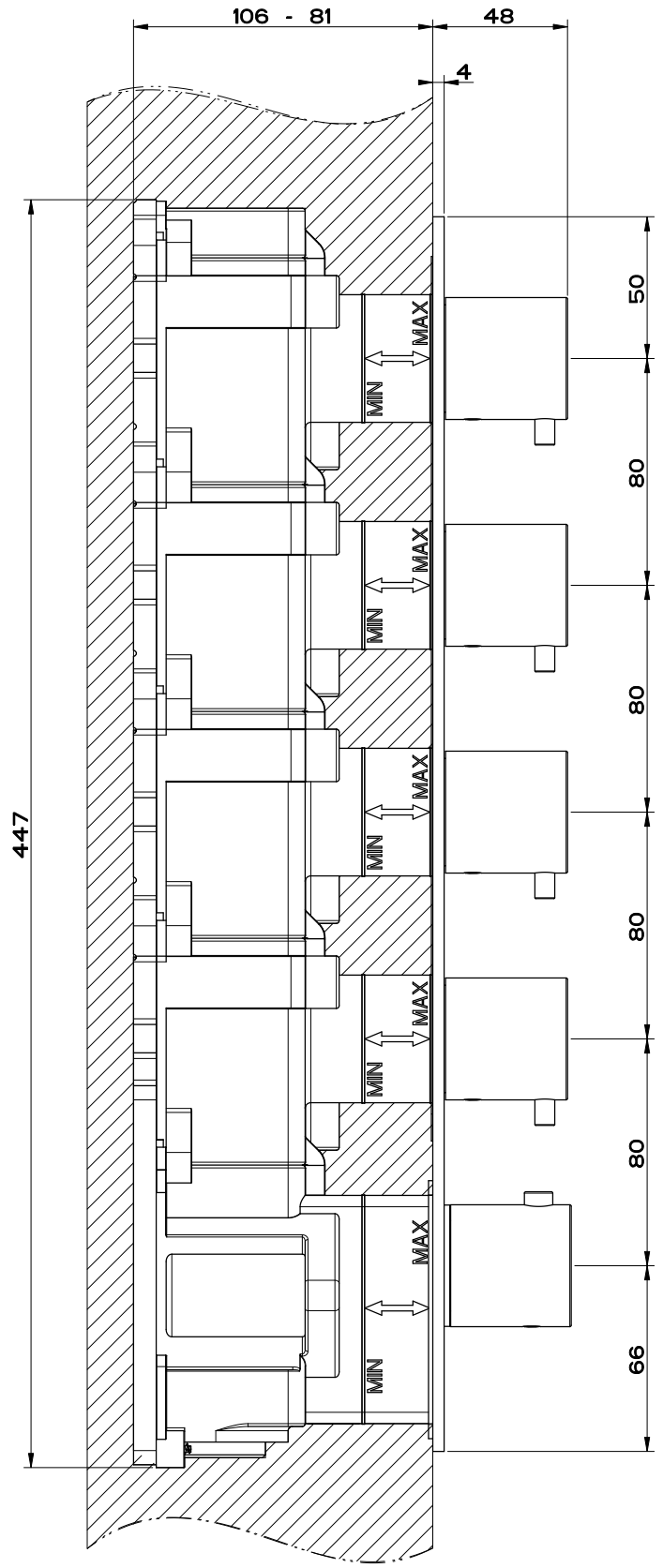
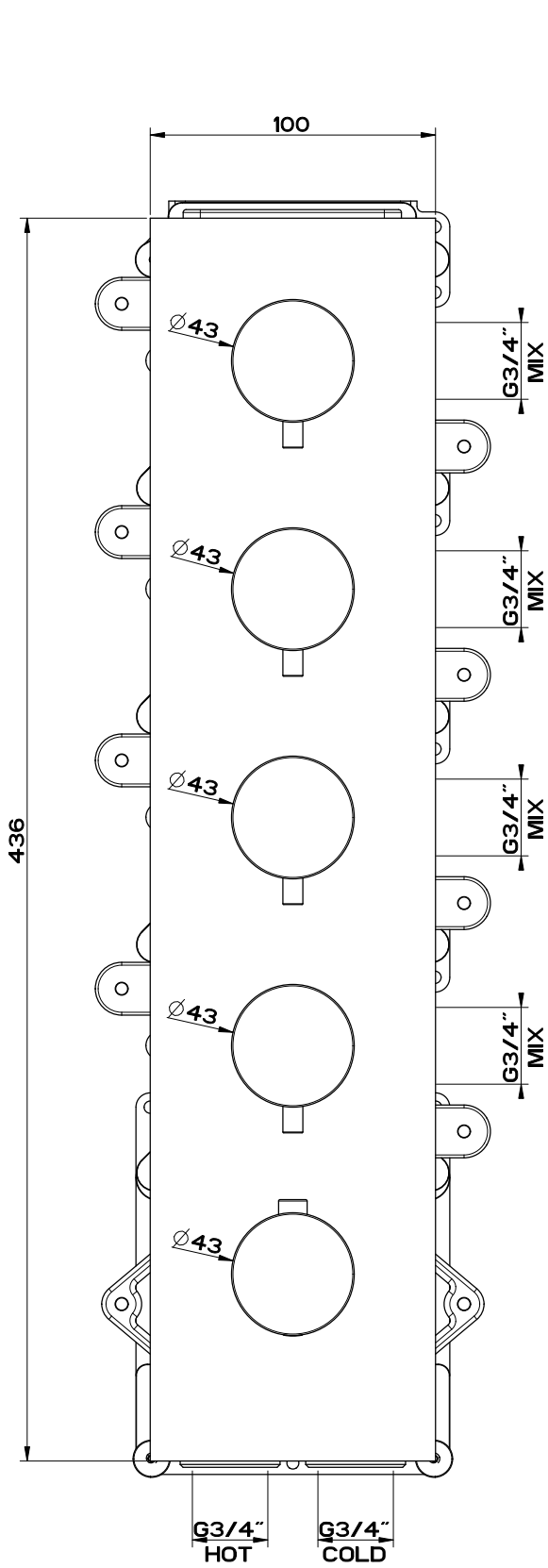
Rev.

**0**

codice cliente / client code

**Standard**

Il presente disegno a termine di legge non puo' essere reso pubblico o riprodotto senza l'autorizzazione scritta della GESSI S.p.A. - giugno 2017 copyright © GESSI S.p.A.

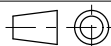


**GESSI**

Gessi Sp.A. Parco Gessi, 13037 Serravalle Sesia (Vercelli) Italy  
 Tel.0039 0163 454111 Fax.0039 0163 453150  
 www.gessi.com e-mail: gessi@gessi.it giugno 2017 copyright © GESSI S.p.A.

**GESSI 316 43107 + 54518**

MISCELATORE INCASSO DOCCIA TERMOSTATICO HP 4 VIE



formato / size

**A4**

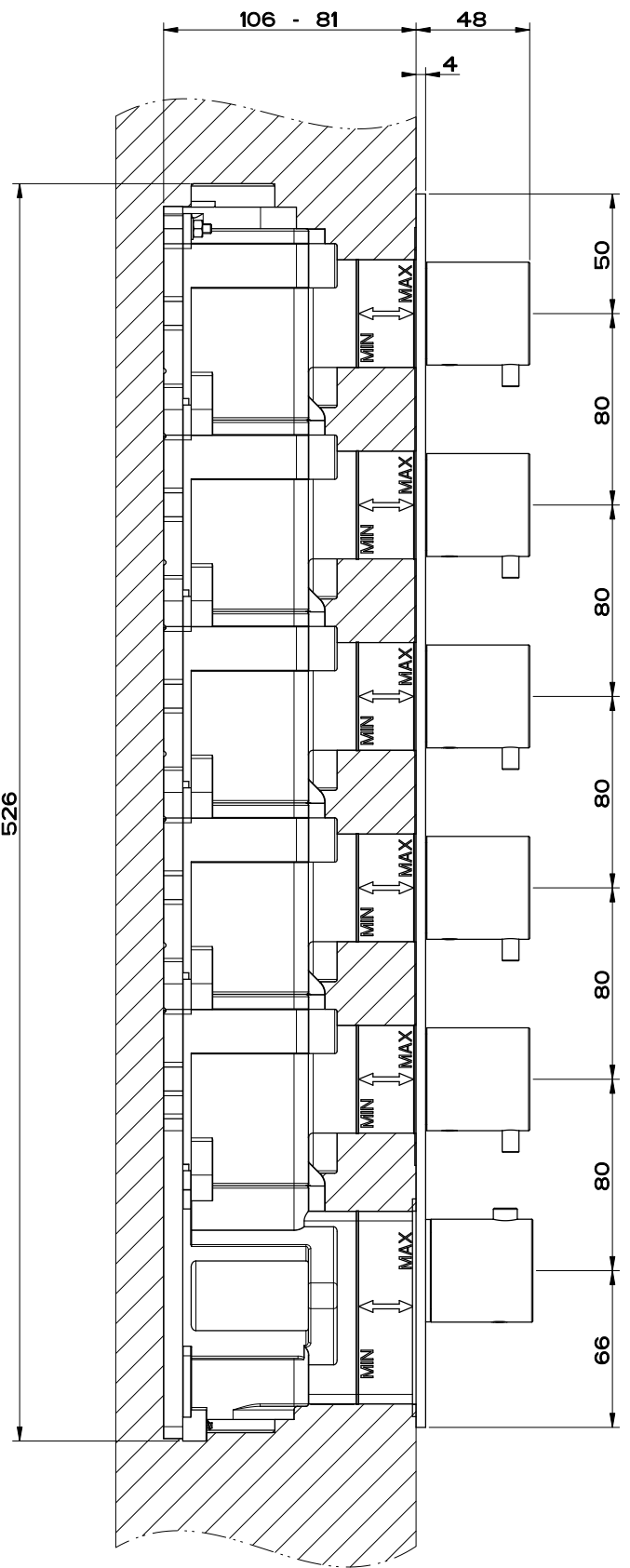
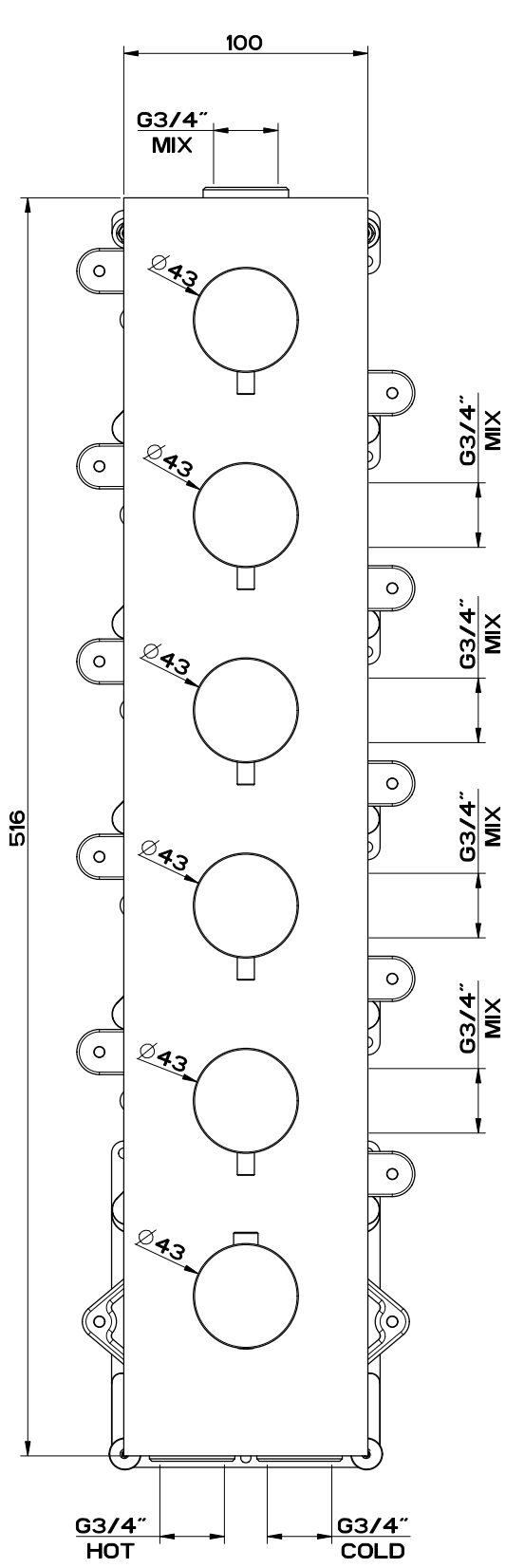
Rev.

**0**

codice cliente / client code

**G000**

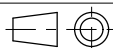
Il presente disegno a termine di legge non puo' essere reso pubblico o riprodotto senza l'autorizzazione scritta della GESSI S.p.A. - giugno 2017 copyright © GESSI S.p.A.



Gessi S.p.A. Parco Gessi, 13037 Serravalle Sesia (Vercelli) Italy  
 Tel.0039 0163 454111 Fax.0039 0163 453150  
 www.gessi.com e-mail: gessi@gessi.it giugno 2017 copyright © GESSI S.p.A.

**GESSI 316 43109 + 54520**

MISCELATORE INCASSO DOCCIA TERMOSTATICO HP 5 VIE



formato / size

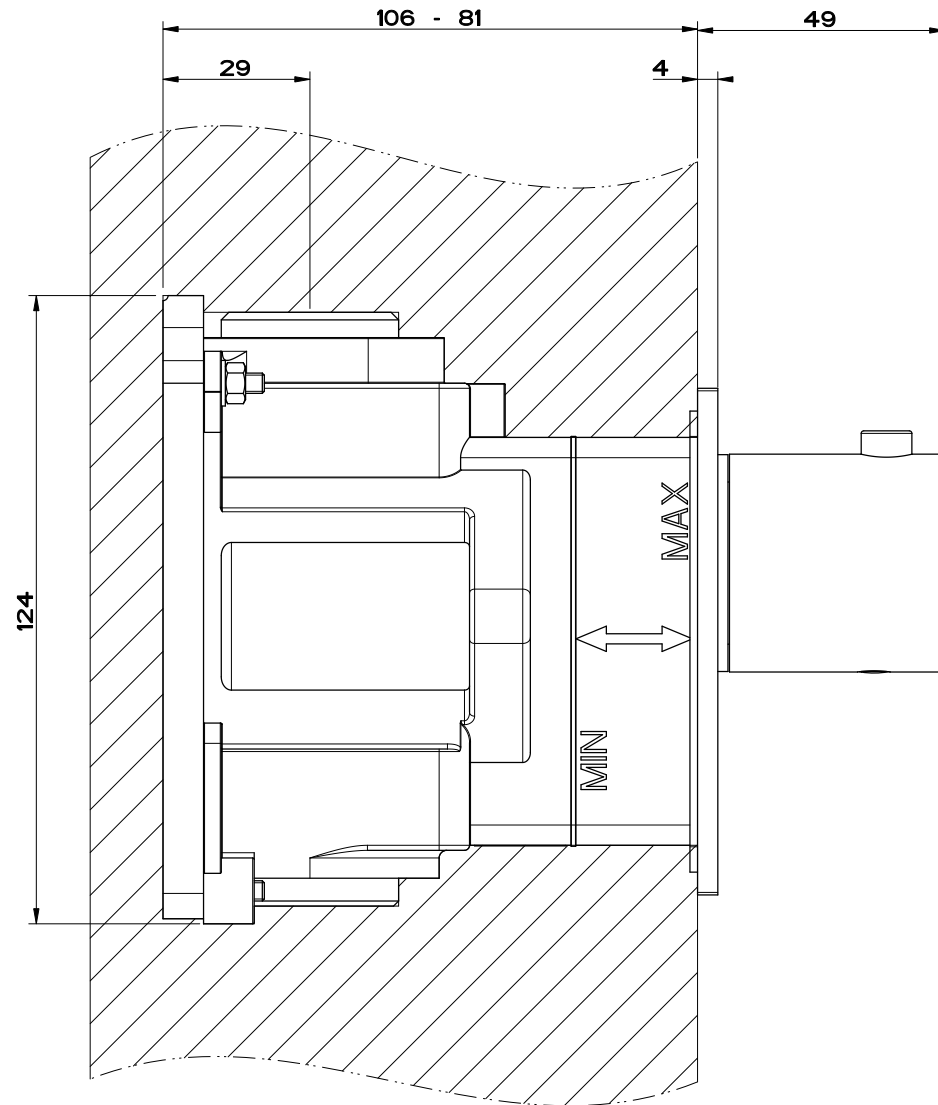
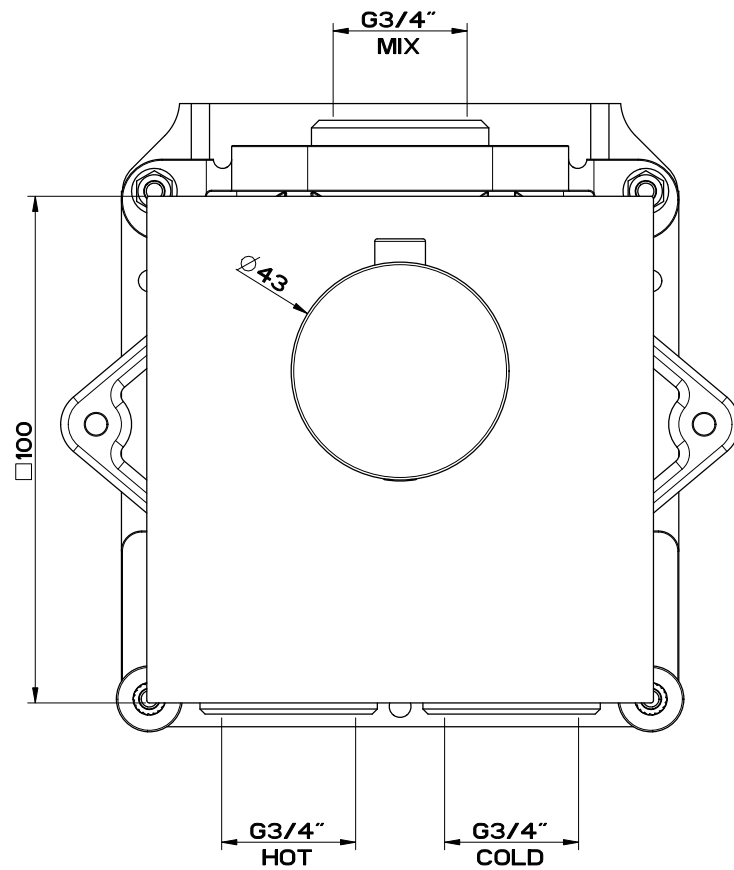
**A4**

Rev.

**0**

codice cliente / client code

**G000**

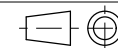


# GESSI

Gessi Sp.A. Parco Gessi, 13037 Serravalle Sesia (Vercelli) Italy  
 Tel.0039 0163 454111 Fax.0039 0163 453150  
 www.gessi.com e-mail: gessi@gessit giugno 2017 copyright © GESSI Sp.A.

**43281 + 54554**

MISCELATORE INCASSO TERMOSTATICO HP



formato / size

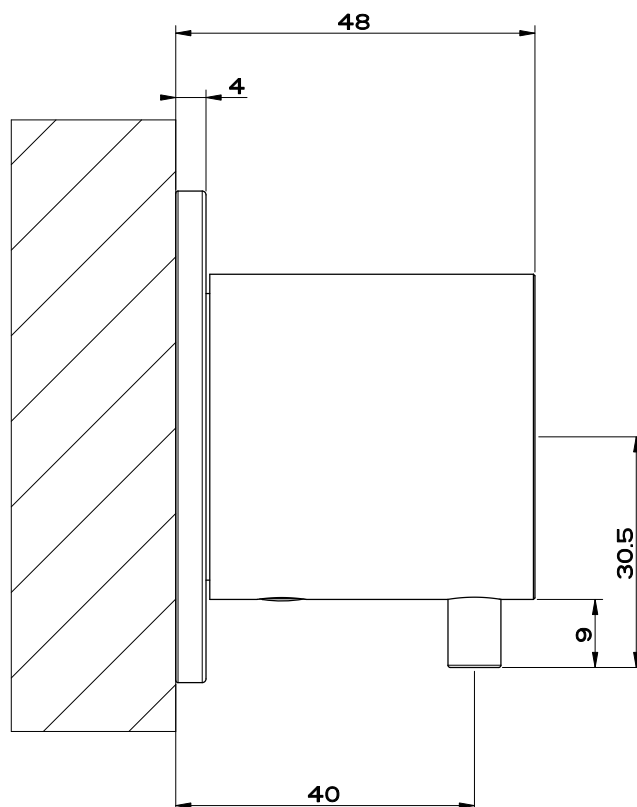
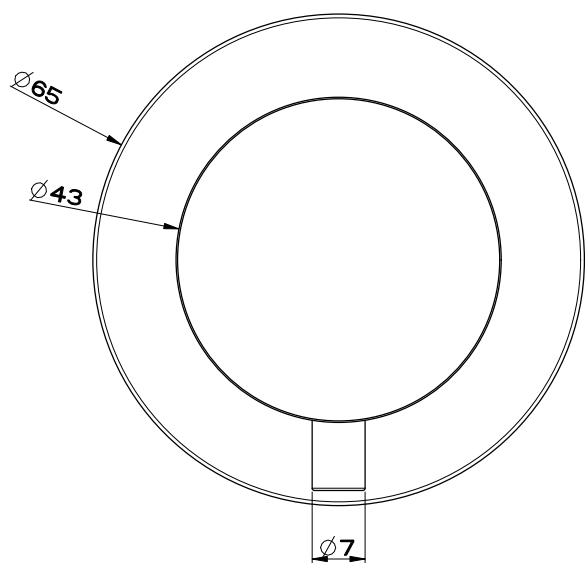
**A4**

Rev.

**0**

codice cliente / client code

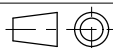
**Standard**



Gessi Sp.A. Parco Gessi, 13037 Serravalle Sesia (Vercelli) Italy  
 Tel.0039 0163 454111 Fax.0039 0163 453150  
 www.gessi.com e-mail: gessi@gessi.it febbraio 2017 copyright © GESSI S.p.A.

**GESSI 316 54564**

**PARTE ESTERNA RUBINETTO D'ARRESTO HP**



formato / size  
**A4**

Rev.  
**1 0**

codice cliente / client code  
**G000**

Il presente disegno a termine di legge non puo' essere reso pubblico o riprodotto senza l'autorizzazione scritta della GESSI S.p.A. - febbraio 2017 copyright © GESSI S.p.A.